

# CAPÍTULO I

## INTRODUCCIÓN

### **Artículo 1º Campo de aplicación de la Instrucción y consideraciones previas**

La presente Instrucción es aplicable a las estructuras y elementos de hormigón estructural, incluyendo en esta definición el hormigón en masa, armado o pretensado, cuando la acción del pretensado se introduce mediante el empleo de armaduras activas de acero situadas dentro del canto del elemento.

Expresamente se excluyen del campo de aplicación de esta Instrucción:

- las estructuras realizadas con hormigones especiales, tales como los ligeros, los pesados, los refractarios y los compuestos con amiantos, serrines u otras sustancias análogas;
- las estructuras que hayan de estar expuestas normalmente a temperaturas superiores a 70°C;
- los elementos estructurales mixtos de hormigón y acero estructural y, en general, las estructuras mixtas de hormigón y otro material de distinta naturaleza, con función resistente; y
- las presas.

Para obras especiales, esta Instrucción será complemento de las reglamentaciones específicas aplicables a las mismas, y de no existir estas últimas, será de aplicación adoptándose las medidas o disposiciones derivadas de las características particulares de la propia obra y de su utilización.

Los forjados de hormigón armado o pretensado se regirán por lo establecido en la vigente Instrucción para el Proyecto y la Ejecución de Forjados Unidireccionales de Hormigón Armado o Pretensado, en aquello que les sea específico, debiendo cumplir, por lo demás, los preceptos de esta Instrucción.

Esta Instrucción supone que el proyecto, construcción y control de las estructuras que constituyen su campo de aplicación serán llevados a cabo por técnicos y operarios con los conocimientos necesarios y la experiencia suficiente. Además, se da por hecho que dichas estructuras estarán destinadas al uso para el que hayan sido construidas y serán adecuadamente conservadas.

El Autor del Proyecto y la Dirección de la Obra, están obligados a conocer y tener en cuenta las prescripciones de la presente Instrucción, pero, en uso de sus atribuciones, pueden, bajo su personal responsabilidad y previa justificación de que no se reducen los niveles de prestaciones, emplear sistemas de cálculo, disposiciones constructivas, etc., diferentes.

En este sentido, y como opción alternativa a algunas de las especificaciones contenidas en esta Instrucción, en el Anejo nº 13 de la misma se incluye el Documento Nacional de Aplicación de la Norma Europea Experimental UNE-ENV-1992.1.1, con el objeto de hacer factible el uso de dicha norma, que en el momento de aprobarse esta Instrucción, tiene el carácter de experimental y de uso no obligatorio.

En el ámbito de esta Instrucción solo podrán utilizarse los productos de construcción (cementos, áridos, hormigones, aceros, etc.) legalmente comercializados en países que sean miembros de la Unión Europea o bien que sean parte en el Acuerdo sobre el Espacio Económico

Europeo, y estarán sujetos a lo previsto, en el Real Decreto 1630/1992, de 29 de diciembre (modificado por el Real Decreto 1328/1995, de 28 de julio), por el que se dictan disposiciones para la libre circulación de productos de construcción, en aplicación de la Directiva 89/106/CEE. En particular, en lo referente a los procedimientos especiales de reconocimiento, los productos estarán sujetos a lo dispuesto en el artículo 9 del citado Real Decreto.

## 1.1. Certificación y distintivos

Esta Instrucción exige que los productos de construcción incluidos en su ámbito satisfagan un conjunto de especificaciones técnicas que se establecen, en general, por referencias a Reglamentos, Instrucciones, normas UNE-EN o UNE, etc. La finalidad de tal exigencia es la de garantizar la idoneidad de los productos para el uso al que se destinan.

Dichos productos se suministrarán a las obras acompañados, al menos, de la documentación que se establece en esta Instrucción, y que deberá ser modificada cuando sea operativa la obligatoriedad del mercado CE para los productos mencionados. Adicional y voluntariamente podrán incorporar un *Certificado* CC-EHE acreditativo de que los productos cumplen con las especificaciones obligatorias de esta Instrucción que le sean de aplicación; si éstas están establecidas exclusivamente por referencia a normas dicho *Certificado* CC-EHE podrá estar constituido por una certificación de conformidad con dichas normas.

El *Certificado* CC-EHE, acreditativo de la conformidad de un producto con las especificaciones obligatorias de esta Instrucción, podrá ser otorgado por:

- Los Organismos españoles -oficiales y privados- autorizados para realizar tareas de certificación y/o ensayos en el ámbito de los materiales, sistemas y procesos industriales, conforme al Real Decreto 2200/1995, de 28 de diciembre. El alcance de la certificación en este caso, estará limitado a los materiales, para los que tales Organismos posean la correspondiente acreditación.
- Las Administraciones Públicas (General del Estado y Autonómica, en el ámbito de sus respectivas competencias). El ejercicio de esta facultad podrá realizarse directamente por los correspondientes Centros Directivos o a través de Organismos administrativos designados por aquellos.

El procedimiento para la concesión y, en su caso, renovación del *Certificado* CC-EHE, cualquiera que sea quien lo emita, de entre los reseñados en los dos párrafos anteriores, se establecerá, por el certificador, sobre la base del cumplimiento de las exigencias que figuran en la Tabla 1.1.

El incumplimiento de alguna de las exigencias anteriores o de las especificaciones obligatorias exigidas a los productos de esta Instrucción serán causa de la retirada, anulación o denegación de la concesión del *Certificado* CC-EHE por parte del certificador, de acuerdo con sus normas de procedimiento.

Por otra parte la existencia en el mercado de productos de construcción de marcas, sellos, certificados de calidad, etc., en adelante *distintivos*, aconseja que se defina la forma de reconocer dichos *distintivos* como garantes de que los productos que los ostentan cumplen las especificaciones obligatorias que, de entre las establecidas en esta Instrucción, les sean de aplicación.

Tabla 1.1

Para el fabricante	<p>Ensayo de muestras del producto tomadas en fábrica, en los puntos de expedición.</p> <p>Control continuo de la producción en fábrica.</p> <p>Tener implantado un sistema de aseguramiento de la calidad según UNE-EN-ISO 9002.</p>
Para el laboratorio de ensayos (propio del certificador o autorizado conforme al Real Decreto 2200/1995)	<p>Ensayo inicial del producto.</p> <p>Ensayo de muestras tomadas aleatoriamente en fábrica, mercado u obra</p>
Para el certificador	<p>Inspección inicial de la fábrica y del control de producción en la misma.</p> <p>Vigilancia, supervisión y evaluación continua del control de producción en fábrica.</p> <p>Verificación estadística de la producción mediante contraste de los resultados de los ensayos realizados por el laboratorio antes mencionado y los resultados obtenidos por el fabricante.</p> <p>Auditoría y vigilancia del sistema de aseguramiento de la calidad, según UNE-EN-ISO 9002, del fabricante.</p> <p>Certificación de conformidad del producto con la Instrucción EHE, si procede.</p> <p>Obligación de comunicar al Ministerio de Fomento (Secretaría General Técnica), la relación de las certificaciones de conformidad CC-EHE concedidas, así como de las renovadas y retiradas o anuladas por cada semestre natural cerrado. El certificador tendrá esta relación a disposición del público.</p>

Así si un producto de construcción posee un *distintivo* que asegure el cumplimiento de las especificaciones obligatorias que se le exigen por esta Instrucción, se reconocerá como tal cuando dicho *distintivo* esté reconocido oficialmente por un Centro Directivo de las Administraciones Públicas (General del Estado o Autonómica) con competencias en el campo de la construcción (obras públicas o edificación).

Los referidos Centros Directivos velarán porque el reconocimiento de tales *distintivos* responda del cumplimiento de las especificaciones obligatorias establecidas en esta Instrucción, por parte de los correspondientes productos, y de que tanto el procedimiento de concesión como el de renovación y las causas de denegación o retirada del *distintivo* cumplan idénticas exigencias a las incluidas en la Tabla 1.1 y su párrafo posterior.

La relación de los *distintivos* que hayan sido objeto de reconocimiento o, en su caso, renovación o anulación, durante cada semestre natural cerrado, será comunicada al Ministerio de Fomento (Secretaría General Técnica) y el emisor del *distintivo* la tendrá a la disposición del público.

El Secretario General Técnico del Ministerio de Fomento resolverá la publicación en el Boletín Oficial del Estado, de las relaciones de *certificados* CC-EHE y *distintivos reconocidos*, para general conocimiento.

El proveedor de un producto que disponga de un *Certificado* CC-EHE o un *distintivo reconocido*, ambos en el sentido anteriormente expuesto, y desee que le sean aplicadas las consideraciones especiales que, en ciertos casos, otorga esta Instrucción deberá aportar la siguiente documentación:

- *Certificado* CC-EHE en vigor, expedido por Organismo autorizado o Autoridad competente, con una antigüedad inferior a dos años antes de la fecha del suministro del producto.
- Documento en vigor que acredite el reconocimiento por Autoridad competente del *distintivo reconocido*, expedido con una antigüedad inferior a dos años antes de la fecha del suministro del producto. En el caso en que el producto no llevara marcado el *distintivo reconocido*, deberá aportarse, asimismo, un documento en vigor, con antigüedad idéntica a la antes citada, que acredite la posesión del *distintivo reconocido*.

## **Artículo 2º Definiciones**

Los términos y vocablos utilizados en esta Instrucción tienen el significado normalmente asignado en el ámbito del Hormigón Estructural. En cualquier caso, en general, éstos se definen cuando aparecen por primera vez dentro de la Instrucción.

## **Artículo 3º Unidades, convención de signos y notación**

Las unidades adoptadas en la presente Instrucción corresponden a las del Sistema Internacional de Unidades de Medidas, S.I.

La convención de signos y notación utilizados se adaptan, en general, a las normas generales establecidas al efecto por el Comité Mixto CEB-FIP (Comité Eurointernacional del Hormigón-Federación Internacional del Pretensado).

En el Anejo nº1 se incluye la notación más frecuentemente utilizada en esta Instrucción.

## **Artículo 4º Documentos del Proyecto**

### **4.1 Generalidades**

En las obras que contraten o ejecuten las Administraciones Públicas se estará a lo dispuesto en la Ley de Contratos de las Administraciones Públicas, en el Reglamento General de Contratación del Estado y en el Pliego de Cláusulas Administrativas Generales para la Contratación de obras del Estado, vigentes.

Todo Proyecto comprenderá:

- Una Memoria en la que se describa el objeto de las obras que recogerá los antecedentes y situación previa a las mismas, las necesidades a satisfacer y la justificación de la solución adoptada, detallándose los factores de todo orden a tener en cuenta.
- Los planos de conjunto y de detalle necesarios para que la obra quede

perfectamente definida, así como los que delimiten la ocupación de terrenos y la restitución de servidumbres y demás derechos reales, en su caso, y servicios afectados por su ejecución.

- El Pliego de Prescripciones Técnicas Particulares donde se hará la descripción de las obras y se regulará su ejecución con expresión de la forma en que está se llevará a cabo, de la medición de las unidades ejecutadas y el control de calidad y de las obligaciones de orden técnico que correspondan al contratista.
- Un estudio geotécnico de los terrenos sobre los que la obra se va a ejecutar, salvo cuando resulte incompatible con la naturaleza de la obra.
- Un presupuesto, integrado o no por varios parciales, con expresión de los precios unitarios y de los descompuestos, en su caso, estado de mediciones y los detalles precisos para su valoración.
- Un programa de desarrollo de los trabajos o plan de obra de carácter indicativo con previsión, en su caso, del tiempo y coste.
- Las referencias de todo tipo en que se fundamentará el replanteo de la obra.
- Cuanta documentación venga prevista en normas de carácter legal o reglamentario.

En todo caso, los distintos documentos que en su conjunto constituyan un Anteproyecto, Estudio o Proyecto de cualquier clase deberán estar definidos en forma tal que otro facultativo competente distinto del autor de aquéllos, los pueda interpretar y dirigir, con arreglo a los mismos.

## **4.2 Memoria**

### **4.2.1 Normas generales**

Serán factores que habrá que considerar en la Memoria, los sociales, económicos, estéticos y de impacto ambiental. Se presentarán asimismo la justificación adoptada, en sus aspectos técnico y económico, así como las características de todas y cada una de las obras proyectadas. Se indicarán en ella los datos previos, métodos de cálculo, modalidades de control previstas y ensayos efectuados, cuyos detalles y desarrollo se incluirán en anejos especiales.

También figurarán en otros anejos: el estudio del terreno de cimentación, los materiales y los ensayos realizados con los mismos, la justificación del cálculo y los precios adoptados, las bases fijadas para la valoración de las unidades de obra y de las partidas alzadas propuestas, el presupuesto de las obras y el importe previsible de las expropiaciones necesarias y de restablecimiento de servicio y servidumbres afectados, en su caso.

### **4.2.2 Anejo de Cálculo**

En la Memoria de todos los Proyectos deberá figurar un Anejo de Cálculo, en donde se justifique razonadamente, con arreglo a las normas prescritas en esta Instrucción, el cumplimiento de las condiciones que se exigen a la estructura en su conjunto y a cada una de las partes en que puede suponerse dividida, con objeto de garantizar la seguridad y el buen servicio de la misma.

Su contenido y presentación deben ser tales que los cálculos puedan reproducirse por terceros. A tal efecto se incluirán:

- a) Las simplificaciones efectuadas sobre la estructura real para transformarla en una ideal de cálculo, que se describirá detalladamente, indicando el tipo estructural adoptado para el conjunto y sus partes, incluyendo dimensiones, características

mecánicas de las secciones necesarias, tipos de conexiones en los nudos y condiciones de sustentación.

- b) Las indicaciones necesarias para identificar el elemento que se calcula mediante las oportunas referencias a los planos o a los croquis suplementarios.
- c) Las características resistentes y de deformación supuestas para los materiales de la estructura y, en su caso, para el terreno que la sustenta.
- d) Las acciones consideradas, las posibles combinaciones y los coeficientes de seguridad a tener en cuenta en cada caso.
- e) El análisis efectuado. En particular, se precisará si es estático o dinámico, lineal o no lineal, así como el tipo de discretización adoptada para la estructura (barras, elementos finitos, bandas finitas, etc.).

Cuando no se utilice la notación de esta Instrucción, se darán las equivalencias entre los símbolos empleados y los definidos en la misma. Si no es posible dar esta equivalencia se definirán detalladamente dichos símbolos.

### **4.2.3 Cálculos con ordenador**

#### **4.2.3.1 Utilización de programas**

Cuando se efectúen cálculos con ayuda de ordenador, el Anejo de Cálculo se complementará con apartados específicos que contengan las diferentes etapas resueltas con programas distintos, debiendo dichos apartados constituir unidades completas y ordenadas.

De cada programa utilizado se indicará su identificación, su objeto y su campo de aplicación.

#### **4.2.3.2 Presentación de datos y resultados**

El listado de datos contendrá tanto los datos introducidos por el proyectista como los generados por el programa, de forma que queden definidas todas las características consideradas, debiendo contener indicaciones concretas sobre notación, unidades y criterios de signos de las magnitudes utilizadas.

El listado de salida definirá los resultados necesarios para justificar adecuadamente la solución obtenida.

## **4.3 Planos**

Los planos deberán ser suficientemente descriptivos para la exacta realización de la obra, a cuyos efectos se podrán deducir también de ellos los planos auxiliares de obra o de taller y las mediciones que sirvan de base para las valoraciones pertinentes.

Las dimensiones en todos los planos se acotarán en metros y con dos cifras decimales, por lo menos. Como excepción, los diámetros de armaduras, tuberías, etc., se expresarán en milímetros, colocando detrás del símbolo  $\varnothing$  la cifra que corresponda.

Deberán poder efectuarse, salvo en casos especiales, las mediciones de todos los elementos sin utilizar más dimensiones que las acotadas. En particular, de no incluirse despiece detallado de las armaduras, deberán poder deducirse directamente de los planos todas las

dimensiones geométricas de las mismas, mediante las oportunas notas o especificaciones complementarias que las definan inequívocamente.

Contendrán todos los detalles necesarios y, en particular, los detalles de los dispositivos especiales, tales como los de apoyo o de enlace.

Igualmente, cuando proceda, se harán indicaciones sobre las contraflechas que convenga establecer en los encofrados de acuerdo con el proceso de ejecución propuesto.

En cada plano de la estructura figurará un cuadro con la tipificación de los hormigones (de acuerdo con 39.2), las propiedades específicas para los mismos, así como las características resistentes de los aceros empleados en los elementos que define el plano. Asimismo, figurarán las modalidades de control previstas y los coeficientes de seguridad adoptados para el cálculo.

En el caso de hormigón pretensado deberá figurar el programa de tesado, de acuerdo con 67.8.2.

Corresponde al Proyectista fijar la resistencia mínima que debe poseer el hormigón de la pieza en el momento del tesado y anclaje de las armaduras, así como las tensiones máximas admisibles en dicho hormigón, en las diferentes etapas del proceso de tesado.

#### **4.4 Pliego de Prescripciones Técnicas Particulares**

A los efectos de regular la ejecución de las obras, el Pliego de Prescripciones Técnicas Particulares deberá consignar, expresamente o por referencia a Instrucciones, Reglamentos o Normas las características que hayan de reunir los materiales y las distintas unidades de obra, las modalidades de control especificadas para los materiales y la ejecución y, en su caso, las tolerancias dimensionales de los elementos acabados. En ningún caso contendrán estos Pliegos declaraciones o cláusulas de carácter económico que deban figurar en el Pliego de Cláusulas Administrativas. En cualquier caso, el Pliego de Prescripciones Técnicas Particulares establecerá, específicamente, los siguientes datos relativos a los materiales que habrán de utilizarse en obra:

- Tipo, clase resistente y características adicionales, en su caso, del cemento.
- Tipos de acero, tanto para armaduras activas como pasivas.
- Tipificación de los hormigones, de acuerdo con el formato indicado en 39.2.

Si, como es frecuente, para una misma obra se prevén distintos tipos de un mismo material, se detallarán separadamente cada uno de ellos, indicándose las zonas en que habrán de ser empleados.

Cuando para un material se exijan características especiales cuya determinación haya de hacerse mediante métodos de ensayo no incluidos en la normativa existente, el Pliego deberá fijar, de un modo concreto, los valores que deban alcanzar dichas características y los procedimientos de ensayo que hayan de seguirse para medirlos.

Cuando el proceso de ejecución de la obra requiera condiciones especiales, éstas deberán detallarse al máximo, indicándose entre ellas:

- disposición de cimbras y encofrados, cuando no sean los usuales;
- proceso de hormigonado, con especial referencia a las juntas (de retracción, de hormigonado, etc.);
- proceso de tesado e inyección, en el caso de hormigón pretensado;
- proceso de desencofrado y descimbrado;
- tolerancias dimensionales.

El Pliego de Prescripciones Técnicas Particulares exigirá, cuando se estime oportuno, que en el lugar adecuado de la obra se coloque una placa que indique el valor máximo de la carga para la cual se propone la utilización de la estructura. La colocación de la citada placa puede resultar oportuna en obras en las que convenga llamar la atención del usuario sobre la magnitud de las cargas.

Igualmente detallará las formas de medición y valoración de las distintas unidades de obra y las de abono de las partidas alzadas, establecerá el plazo de garantía y especificará las normas y pruebas previstas para las recepciones.

#### **4.5 Presupuesto**

El Presupuesto estará integrado o no por varios parciales, con expresión de los precios unitarios descompuestos, estados de cubicaciones o mediciones y los detalles precisos para su valoración.

El cálculo de los precios de las distintas unidades de obra se basará en la determinación de los costes directos o indirectos precisos para su ejecución, sin incorporar, en ningún caso, el importe del Impuesto sobre el Valor Añadido que pueda gravar las entregas de bienes o prestaciones de servicios realizados.

Se considerarán costes directos:

- La mano de obra, con sus pluses, cargas y seguros sociales, que interviene directamente en la ejecución de la unidad de obra.
- Los materiales, a los precios resultantes a pie de obra, que queden integrados en la unidad de que se trate o que sean necesarios para su ejecución.
- Los gastos de personal, combustible, energía, etc., que tengan lugar por el accionamiento o funcionamiento de la maquinaria e instalaciones utilizadas en la ejecución de la unidad de obra.
- Los gastos de amortización y conservación de la maquinaria e instalaciones anteriormente citadas.

Se considerarán costes indirectos: los gastos de instalación de oficinas a pie de obra, comunicaciones, edificación de almacenes, talleres, pabellones temporales para los obreros, laboratorios, etc., los del personal técnico y administrativo adscrito exclusivamente a la obra, y los imprevistos. Todos estos gastos, excepto aquellos que figuran en el Presupuesto, valorados en unidades de obra o en partidas alzadas, se cifrarán en un porcentaje de los costes directos, igual para todas las unidades de obra, que adoptará, en cada caso, el técnico Autor del Proyecto a la vista de la naturaleza de la obra proyectada, de la importancia de su presupuesto y de su posible plazo de ejecución.

En particular deberá figurar de forma explícita el coste del control, obtenido de acuerdo con las modalidades adoptadas para el mismo.

Se denominará Presupuesto de Ejecución Material el resultado obtenido por la suma de los productos del número de cada unidad de obra por su precio unitario, y de las partidas alzadas.

En el caso de Obras de la Administración General del Estado o de sus Organismos Autónomos, se tendrán en cuenta, además, las normas complementarias de aplicación al cálculo de los precios unitarios que para los distintos Proyectos elaborados por sus servicios haya dictado



cada Departamento Ministerial.

#### **4.6 Programa de trabajo**

El programa de trabajo especificará los plazos en los que deberán ser ejecutadas las distintas partes fundamentales en que pueda descomponerse la obra, determinándose los importes que corresponderá abonar al término de cada uno de aquellos.

#### **4.7 Modificaciones del Proyecto**

En los casos en que el Proyecto experimente modificaciones a lo largo de la ejecución de la obra, se rectificarán convenientemente y antes de su ejecución, cuantas veces sea necesario, los cálculos, planos y demás documentos afectados por esas modificaciones, de tal manera que la obra terminada resulte exactamente definida en los documentos rectificadas finales. Además, y para evitar confusiones, se cancelarán todos los documentos que hayan resultado modificados.

#### **4.8 Aplicación preferente de la legislación de contratos de las Administraciones Públicas**

En caso de presentarse cualquier conflicto o dificultad motivado por diferencias o posibles discrepancias entre la vigente legislación de contratos de las Administraciones Públicas y el contenido de la Instrucción, en lo que se refiere a este capítulo que puedan dar lugar a interpretaciones distintas o a colisión de disposiciones, se entenderá que prevalece siempre la referida legislación de contratos.

#### **4.9 Documentación final de la obra**

La Dirección de Obra entregará, a la Propiedad en el momento de finalizar aquella, al menos la siguiente documentación: una memoria que recoja las incidencias principales de su ejecución, una colección de planos que reflejen el estado final de la obra tal como ha sido construida así como una demostración documental de que se han cumplido las especificaciones que se prescriben en el Título 6º *Control* de esta Instrucción.

## TÍTULO 1.º BASES DE PROYECTO

# CAPÍTULO II

## PRINCIPIOS GENERALES Y MÉTODO DE LOS ESTADOS LÍMITE

### Artículo 5º Requisitos esenciales

Una estructura debe ser proyectada y construida para que, con una seguridad aceptable, sea capaz de soportar todas las acciones que la puedan solicitar durante la construcción y el período de vida útil previsto en el proyecto así como la agresividad del ambiente.

Una estructura debe, también, ser concebida de manera que las consecuencias de acciones excepcionales tales como explosiones o impactos, así como de errores, no produzcan daños desproporcionados en relación a la causa que los ha originado.

En síntesis, durante su vida útil, los requisitos esenciales a los que, al menos, debe dar respuesta, una estructura son: resistencia mecánica y estabilidad, seguridad en caso de incendio, higiene, salud y medio ambiente, y seguridad de uso.

Los anteriores requisitos se satisfarán mediante un proyecto correcto que incluya una adecuada selección de la solución estructural y de los materiales de construcción, una ejecución cuidadosa conforme al proyecto, un control adecuado del proyecto, de la ejecución y de la explotación así como un uso y mantenimiento apropiados.

### Artículo 6º Criterios de seguridad

#### 6.1 Principios

La seguridad de una estructura frente a un riesgo puede ser expresada en términos de la probabilidad global de fallo, que está ligada a un determinado índice de fiabilidad.

En la presente Instrucción se asegura la fiabilidad requerida adoptando el Método de los Estados Límite (Artículo 8º). Este método permite tener en cuenta de manera sencilla el carácter aleatorio de las variables de sollicitación, de resistencia y dimensionales que intervienen en el cálculo. El valor de cálculo de una variable se obtiene a partir de su principal valor representativo, ponderándolo mediante su correspondiente coeficiente parcial de seguridad.

Los coeficientes parciales de seguridad no tienen en cuenta la influencia de posibles errores humanos groseros. Estos fallos deben ser evitados mediante mecanismos adecuados de control de calidad que deberán abarcar todas las actividades relacionadas con el proyecto, la ejecución, el uso y el mantenimiento de una estructura.

#### 6.2 Comprobación estructural mediante procedimientos de cálculo

La comprobación estructural mediante cálculo representa una de las posibles medidas

para garantizar la seguridad de una estructura y es el sistema que se propone en esta Instrucción.

### **6.3 Comprobación estructural mediante ensayos**

En casos donde las reglas de la presente Instrucción no sean suficientes o donde los resultados de ensayos pueden llevar a una economía significativa de una estructura, existe también la posibilidad de abordar el dimensionamiento estructural mediante ensayos.

Este procedimiento no está desarrollado explícitamente en esta Instrucción y por lo tanto deberá consultarse en la bibliografía especializada.

### **Artículo 7º Situaciones de proyecto**

Las situaciones de proyecto a considerar son las que se indican a continuación:

- Situaciones persistentes, que corresponden a las condiciones de uso normal de la estructura.
- Situaciones transitorias, como son las que se producen durante la construcción o reparación de la estructura.
- Situaciones accidentales, que corresponden a condiciones excepcionales aplicables a la estructura.

### **Artículo 8º Bases de cálculo**

#### **8.1 El método de los Estados Límite**

##### **8.1.1 Estados Límite**

Se definen como Estados Límite aquellas situaciones para las que, de ser superadas, puede considerarse que la estructura no cumple alguna de las funciones para las que ha sido proyectada.

Generalmente, los Estados Límite se clasifican en:

- Estados Límite Últimos
- Estados Límite de Servicio

Debe comprobarse que una estructura no supere ninguno de los Estados Límite anteriormente definidos en cualquiera de las situaciones de proyecto indicadas en el Artículo 7º, considerando los valores de cálculo de las acciones, de las características de los materiales y de los datos geométricos.

El procedimiento de comprobación, para un cierto Estado Límite, consiste en deducir, por una parte, el efecto de las acciones aplicadas a la estructura o a parte de ella y, por otra, la respuesta de la estructura para la situación límite en estudio. El Estado Límite quedará garantizado si se verifica, con una fiabilidad aceptable, que la respuesta estructural no es inferior que el efecto de las acciones aplicadas.

Para la determinación del efecto de las acciones deben considerarse las acciones de

cálculo combinadas según los criterios expuestos en el Capítulo III y los datos geométricos según se definen en el Artículo 16º y debe realizarse un análisis estructural de acuerdo con los criterios expuestos en el Capítulo V.

Para la determinación de la respuesta estructural deben considerarse los distintos criterios definidos en el Título 4º, teniendo en cuenta los valores de cálculo de los materiales y de los datos geométricos, de acuerdo con lo expuesto en el Capítulo IV.

La definición de las acciones actuantes en las estructuras se establece en las respectivas Instrucciones, Reglamentos, Normas básicas, etc., relativas a acciones. En esta Instrucción se fija, en general, dado que resultan imprescindibles para su utilización, reglas para la definición de los valores de cálculo de las acciones y sus combinaciones, siempre que las correspondientes Instrucciones de acciones no indiquen otra cosa.

### **8.1.2 Estados Límite Últimos**

La denominación de Estados Límite Últimos engloba todos aquellos que producen una puesta fuera de servicio de la estructura, por colapso o rotura de la misma o de una parte de ella.

Como Estados Límite Últimos deben considerarse los debidos a:

- fallo por deformaciones plásticas excesivas, rotura o pérdida de la estabilidad de la estructura o parte de ella;
- pérdida del equilibrio de la estructura o parte de ella, considerada como un sólido rígido;
- fallo por acumulación de deformaciones o fisuración progresiva bajo cargas repetidas.

En la comprobación de los Estados Límite Últimos que consideran la rotura de una sección o elemento, se debe satisfacer la condición:

$$R_d \geq S_d$$

donde:

$R_d$  Valor de cálculo de la respuesta estructural.

$S_d$  Valor de cálculo del efecto de las acciones.

Para la evaluación del Estado Límite de Equilibrio (Artículo 41º) se debe satisfacer la condición:

$$E_{d,estab} \geq E_{d,desestab}$$

donde:

$E_{d,estab}$  Valor de cálculo de los efectos de las acciones estabilizadoras.

$E_{d,desestab}$  Valor de cálculo de los efectos de las acciones desestabilizadoras.

El Estado Límite de Fatiga (Artículo 48º) está relacionado con los daños que puede sufrir una estructura como consecuencia de sollicitaciones variables repetidas.

En la comprobación del Estado Límite de Fatiga se debe satisfacer la condición:

$$R_F \geq S_F$$

donde:

$R_F$  Valor de cálculo de la resistencia a fatiga.

$S_F$  Valor de cálculo del efecto de las acciones de fatiga.

### **8.1.3 Estados Límite de Servicio**

Se incluyen bajo la denominación de Estados Límite de Servicio todas aquellas situaciones de la estructura para las que no se cumplen los requisitos de funcionalidad, de comodidad, de durabilidad o de aspecto requeridos.

En la comprobación de los Estados Límite de Servicio se debe satisfacer la condición:

$$C_d \geq E_d$$

donde:

$C_d$  Valor límite admisible para el Estado Límite a comprobar (deformaciones, vibraciones, abertura de fisura, etc.).

$E_d$  Valor de cálculo del efecto de las acciones (tensiones, nivel de vibración, abertura de fisura, etc.).

## **8.2 Bases de cálculo orientadas a la durabilidad**

Antes de comenzar el proyecto, se deberá identificar el tipo de ambiente que defina la agresividad a la que va a estar sometido cada elemento estructural.

Para conseguir una durabilidad adecuada, se deberá establecer en el proyecto, y en función del tipo de ambiente, una estrategia acorde con los criterios expuestos en el Capítulo VII.

### **8.2.1 Definición del tipo de ambiente**

El tipo de ambiente al que está sometido un elemento estructural viene definido por el conjunto de condiciones físicas y químicas a las que está expuesto, y que puede llegar a provocar su degradación como consecuencia de efectos diferentes a los de las cargas y sollicitaciones consideradas en el análisis estructural.

El tipo de ambiente viene definido por la combinación de:

- una de las clases generales de exposición, frente a la corrosión de las armaduras, de acuerdo con 8.2.2.
- las clases específicas de exposición relativas a los otros procesos de degradación que procedan para cada caso, de entre las definidas en 8.2.3.

En el caso de que un elemento estructural esté sometido a alguna clase específica de exposición, en la designación del tipo de ambiente se deberán reflejar todas las clases, unidas mediante el signo de adición "+".

Cuando una estructura contenga elementos con diferentes tipos de ambiente, el proyectista deberá definir algunos grupos con los elementos estructurales que presenten características similares de exposición ambiental. Para ello, siempre que sea posible, se agruparán elementos del mismo tipo (por ejemplo, pilares, vigas de cubierta, cimentación, etc.), cuidando además que los criterios seguidos sean congruentes con los aspectos propios de la fase de ejecución.

Para cada grupo, se identificará la clase o, en su caso, la combinación de clases, que definen la agresividad del ambiente al que se encuentran sometidos sus elementos.

### **8.2.2 Clases generales de exposición ambiental en relación con la corrosión de armaduras**

Todo elemento estructural está sometido a una única clase o subclase general de exposición.

A los efectos de esta Instrucción, se definen como clases generales de exposición las que se refieren exclusivamente a procesos relacionados con la corrosión de armaduras y se incluyen en la Tabla 8.2.2.

### **8.2.3 Clases específicas de exposición ambiental en relación con otros procesos de degradación distintos de la corrosión.**

Además de las clases recogidas en 8.2.2, se establece otra serie de clases específicas de exposición que están relacionadas con otros procesos de deterioro del hormigón distintos de la corrosión de las armaduras (tabla 8.2.3.a).

Un elemento puede estar sometido a ninguna, a una o a varias clases específicas de exposición relativas a otros procesos de degradación del hormigón.

Por el contrario, un elemento no podrá estar sometido simultáneamente a más de una de las subclases definidas para cada clase específica de exposición.

En el caso de estructuras sometidas a ataque químico (clase Q), la agresividad se clasificará de acuerdo con los criterios recogidos en la tabla 8.2.3.b.

Tabla. 8.2.2 Clases generales de exposición relativas a la corrosión de las armaduras

CLASE GENERAL DE EXPOSICIÓN				DESCRIPCIÓN	EJEMPLOS
Clase	Subclase	Designación	Tipo de proceso		
no agresiva		I	Ninguno	<ul style="list-style-type: none"> <li>- interiores de edificios, no sometidos a condensaciones</li> <li>- elementos de hormigón en masa</li> </ul>	<ul style="list-style-type: none"> <li>- interiores de edificios, protegidos de la intemperie</li> </ul>
normal	humedad alta	IIa	corrosión de origen diferente de los cloruros	<ul style="list-style-type: none"> <li>- interiores sometidos a humedades relativas medias altas (&gt;65%) o a condensaciones</li> <li>- exteriores en ausencia de cloruros, y expuestos a lluvia en zonas con precipitación media anual superior a 600 mm.</li> <li>- elementos enterrados o sumergidos.</li> </ul>	<ul style="list-style-type: none"> <li>- sótanos no ventilados</li> <li>- cimentaciones</li> <li>- tableros y pilas de puentes en zonas con precipitación media anual superior a 600 mm</li> <li>- elementos de hormigón en cubiertas de edificios</li> </ul>
	humedad media	IIb	corrosión de origen diferente de los cloruros	<ul style="list-style-type: none"> <li>- exteriores en ausencia de cloruros, sometidos a la acción del agua de lluvia, en zonas con precipitación media anual inferior a 600 mm</li> </ul>	<ul style="list-style-type: none"> <li>- construcciones exteriores protegidas de la lluvia</li> <li>- tableros y pilas de puentes, en zonas de precipitación media anual inferior a 600 mm</li> </ul>
Marina	aérea	IIIa	corrosión por cloruros	<ul style="list-style-type: none"> <li>- elementos de estructuras marinas, por encima del nivel de pleamar</li> <li>- elementos exteriores de estructuras situadas en las proximidades de la línea costera (a menos de 5 km)</li> </ul>	<ul style="list-style-type: none"> <li>- edificaciones en las proximidades de la costa</li> <li>- puentes en las proximidades de la costa</li> <li>- zonas aéreas de diques, pantalanés y otras obras de defensa litoral</li> <li>- instalaciones portuarias</li> </ul>
	sumergida	IIIb	corrosión por cloruros	<ul style="list-style-type: none"> <li>- elementos de estructuras marinas sumergidas permanentemente, por debajo del nivel mínimo de bajamar</li> </ul>	<ul style="list-style-type: none"> <li>- zonas sumergidas de diques, pantalanés y otras obras de defensa litoral</li> <li>- cimentaciones y zonas sumergidas de pilas de puentes en el mar</li> </ul>
	en zona de mareas	IIIc	corrosión por cloruros	<ul style="list-style-type: none"> <li>- elementos de estructuras marinas situadas en la zona de carrera de mareas</li> </ul>	<ul style="list-style-type: none"> <li>- zonas situadas en el recorrido de marea de diques, pantalanés y otras obras de defensa litoral</li> <li>- zonas de pilas de puentes sobre el mar, situadas en el recorrido de marea</li> </ul>
con cloruros de origen diferente del medio marino		IV	corrosión por cloruros	<ul style="list-style-type: none"> <li>- instalaciones no impermeabilizadas en contacto con agua que presente un contenido elevado de cloruros, no relacionados con el ambiente marino</li> <li>- superficies expuestas a sales de deshielo no impermeabilizadas.</li> </ul>	<ul style="list-style-type: none"> <li>- piscinas</li> <li>- pilas de pasos superiores o pasarelas en zonas de nieve</li> <li>- estaciones de tratamiento de agua.</li> </ul>

Tabla 8.2.3.a Clases específicas de exposición relativas a otros procesos de deterioro distintos de la corrosión

CLASE ESPECÍFICA DE EXPOSICIÓN				DESCRIPCIÓN	EJEMPLOS
Clase	Subclase	Designación	Tipo de proceso		
Química Agresiva	débil	Qa	ataque químico	- elementos situados en ambientes con contenidos de sustancias químicas capaces de provocar la alteración del hormigón con velocidad lenta (ver Tabla 8.2.3.b)	- instalaciones industriales, con sustancias débilmente agresivas según tabla 8.2.3.b. - construcciones en proximidades de áreas industriales, con agresividad débil según tabla 8.2.3.b.
	media	Qb	ataque químico	- elementos en contacto con agua de mar - elementos situados en ambientes con contenidos de sustancias químicas capaces de provocar la alteración del hormigón con velocidad media (ver Tabla 8.2.3.b)	- dolos, bloques y otros elementos para diques - estructuras marinas, en general - instalaciones industriales con sustancias de agresividad media según tabla 8.2.3.b. - construcciones en proximidades de áreas industriales, con agresividad media según tabla 8.2.3.b. - instalaciones de conducción y tratamiento de aguas residuales con sustancias de agresividad media según tabla 8.2.3.b.
	fuerte	Qc	ataque químico	- elementos situados en ambientes con contenidos de sustancias químicas capaces de provocar la alteración del hormigón con velocidad rápida (ver Tabla 8.2.3.b)	- instalaciones industriales, con sustancias de agresividad alta de acuerdo con tabla 8.2.3.b. - instalaciones de conducción y tratamiento de aguas residuales, con sustancias de agresividad alta de acuerdo con tabla 8.2.3.b.
con heladas	sin sales fundentes	H	ataque hielo-deshielo	- elementos situados en contacto frecuente con agua, o zonas con humedad relativa media ambiental en invierno superior al 75%, y que tengan una probabilidad anual superior al 50% de alcanzar al menos una vez temperaturas por debajo de -5°C	- construcciones en zonas de alta montaña - estaciones invernales
	con sales fundentes	F	ataque por sales fundentes	- elementos destinados al tráfico de vehículos o peatones en zonas con más de 5 nevadas anuales o con valor medio de la temperatura mínima en los meses de invierno inferior a 0°C	- tableros de puentes o pasarelas en zonas de alta montaña
erosión		E	abrasión cavitación	- elementos sometidos a desgaste superficial - elementos de estructuras hidráulicas en los que la cota piezométrica pueda descender por debajo de la presión de vapor del agua	- pilas de puente en cauces muy torrenciales - elementos de diques, pantalanos y otras obras de defensa litoral que se encuentren sometidos a fuertes oleajes - pavimentos de hormigón - tuberías de alta presión



Tabla 8.2.3.b. Clasificación de la agresividad química

TIPO DE MEDIO AGRESIVO	PARÁMETROS	TIPO DE EXPOSICIÓN		
		Qa	Qb	Qc
		ATAQUE DÉBIL	ATAQUE MEDIO	ATAQUE FUERTE
AGUA	VALOR DEL pH	6,5 - 5,5	5,5 - 4,5	< 4,5
	CO <sub>2</sub> AGRESIVO (mg CO <sub>2</sub> / l)	15 - 40	40 - 100	> 100
	IÓN AMONIO (mg NH <sub>4</sub> <sup>+</sup> / l)	15 - 30	30 - 60	> 60
	IÓN MAGNESIO (mg Mg <sup>2+</sup> / l)	300 - 1000	1000 - 3000	> 3000
	IÓN SULFATO (mg SO <sub>4</sub> <sup>2-</sup> / l)	200 - 600	600 - 3000	> 3000
	RESIDUO SECO (mg / l)	75 – 150	50 – 75	<50
SUELO	GRADO DE ACIDEZ BAUMANN-GULLY	> 20	(*)	(*)
	IÓN SULFATO (mg SO <sub>4</sub> <sup>2-</sup> / kg de suelo seco)	2000 - 3000	3000-12000	> 12000

(\*) Estas condiciones no se dan en la práctica

# CAPÍTULO III

## ACCIONES

### Artículo 9º Clasificación de las acciones

Las acciones a considerar en el proyecto de una estructura o elemento estructural se pueden clasificar según los criterios siguientes:

- Clasificación por su naturaleza.
- Clasificación por su variación en el tiempo.
- Clasificación por su variación en el espacio.

#### 9.1 Clasificación de las acciones por su naturaleza

Las acciones se pueden clasificar según su naturaleza en los siguientes grupos:

- Acciones directas. Son aquellas que se aplican directamente sobre la estructura. En este grupo se incluyen el peso propio de la estructura, las restantes cargas permanentes, las sobrecargas de uso, etc.
- Acciones indirectas. Son aquellas deformaciones o aceleraciones impuestas capaces de dar lugar, de un modo indirecto, a fuerzas. En este grupo se incluyen los efectos debidos a la temperatura, asentamientos de la cimentación, acciones reológicas, acciones sísmicas, etc.

#### 9.2 Clasificación de las acciones por su variación en el tiempo

Las acciones se pueden clasificar por su variación en el tiempo en los siguientes grupos:

- Acciones Permanentes ( $G$ ). Son aquellas que actúan en todo momento y son constantes en magnitud y posición. Dentro de este grupo se engloban el peso propio de la estructura, de los elementos embebidos, accesorios y del equipamiento fijo.
- Acciones Permanentes de Valor no Constante ( $G^*$ ). Son aquellas que actúan en todo momento pero cuya magnitud no es constante. Dentro de este grupo se incluyen aquellas acciones cuya variación es función del tiempo transcurrido y se producen en un único sentido tendiendo a un valor límite, tales como las acciones reológicas, etc. El pretensado ( $P$ ) puede considerarse de este tipo.
- Acciones Variables ( $Q$ ). Son aquellas que pueden actuar o no sobre la estructura. Dentro de este grupo se incluyen sobrecargas de uso, acciones climáticas, acciones debidas al proceso constructivo, etc.
- Acciones Accidentales ( $A$ ). Son aquellas cuya posibilidad de actuación es pequeña pero de gran importancia. En este grupo se incluyen las acciones debidas a impactos, explosiones, etc. Los efectos sísmicos pueden considerarse de este tipo.

### **9.3 Clasificación de las acciones por su variación en el espacio**

Las acciones se pueden clasificar según su variación en el espacio en los siguientes grupos:

- Acciones fijas. Son aquellas que se aplican siempre en la misma posición. Dentro de este grupo se incluyen básicamente las acciones debidas al peso propio de los elementos estructurales y funcionales.
- Acciones libres. Son aquellas cuya posición puede ser variable en la estructura. Dentro de este grupo se incluyen fundamentalmente las sobrecargas de uso.

## **Artículo 10º Valores característicos de las acciones**

### **10.1 Generalidades**

El valor característico de una acción es su principal valor representativo. Puede venir determinado por un valor medio, un valor nominal o, en los casos en que se fije mediante criterios estadísticos, por un valor correspondiente a una determinada probabilidad de no ser superado durante un período de referencia, que tiene en cuenta la vida útil de la estructura y la duración de la acción.

### **10.2 Valores característicos de las acciones permanentes**

Para las acciones permanentes en las cuales se prevean dispersiones importantes, o en aquellas que puedan tener una cierta variación durante el período de servicio de la estructura, se tomarán los valores característicos superior e inferior. En caso contrario es suficiente adoptar un único valor.

En general, para el peso propio de la estructura se adoptará como acción característica un único valor deducido de las dimensiones nominales y de los pesos específicos medios. Para los elementos de hormigón se tomarán las siguientes densidades:

Hormigón en masa:	2300 kg/m <sup>3</sup>
Hormigón armado y pretensado:	2500 kg/m <sup>3</sup>

### **10.3 Valores característicos de las acciones permanentes de valor no constante**

Para la determinación de las acciones reológicas, se considerarán como valores característicos los correspondientes a las deformaciones de retracción y fluencia establecidos en el Artículo 39º.

### **10.4 Valores característicos de la acción del pretensado**

#### **10.4.1 Consideraciones generales**

En general las acciones debidas al pretensado en un elemento estructural se deducen de las fuerzas de pretensado de los tendones que constituyen su armadura activa. Estas acciones varían a lo largo de su trazado y en el transcurso del tiempo.

En cada tendón, por medio del gato o elemento de tesado utilizado, se aplica una fuerza, denominada fuerza de tesado, que a la salida del anclaje, del lado del hormigón, toma el valor de  $P_0$ , que vendrá limitado por los valores indicados en 20.2.1.

En cada sección se calculan las pérdidas instantáneas de fuerza  $\Delta P_i$  y las pérdidas diferidas de fuerza  $\Delta P_{dif}$ , según 20.2.2 y 20.2.3. A partir de los valores  $P_0$ ,  $\Delta P_i$  y  $\Delta P_{dif}$  se calcula el valor característico de la fuerza de pretensado  $P_k$  en cada sección y fase temporal según 10.4.2.

### 10.4.2 Valor característico de la fuerza de pretensado

El valor característico de la fuerza de pretensado en una sección y fase cualquiera es:

$$P_k = P_0 - \Delta P_i - \Delta P_{dif}$$

### Artículo 11º Valores representativos de las acciones

El valor representativo de una acción es el valor de la misma utilizado para la comprobación de los Estados Límite.

Una misma acción puede tener uno o varios valores representativos, según sea su tipo.

El valor representativo de una acción se obtiene afectando su valor característico,  $F_k$ , por un factor  $\Psi_i$ .

$$\Psi_i F_k$$

Como valor representativo de las acciones se tomarán los indicados en las Instrucciones o Normas de acciones vigentes.

### Artículo 12º Valores de cálculo de las acciones

Se define como valor de cálculo de una acción el obtenido como producto del valor representativo (Artículo 11º) por un coeficiente parcial de seguridad.

$$F_d = \gamma_f \Psi_i F_k$$

donde:

$F_d$  Valor de cálculo de la acción F.

$\gamma_f$  Coeficiente parcial de seguridad de la acción considerada.

### 12.1 Estados Límite Últimos

Como coeficientes parciales de seguridad de las acciones para las comprobaciones de los Estados Límite Últimos se adoptan los valores de la tabla 12.1.a, siempre que las Instrucciones correspondientes de acciones no establezcan otros criterios.

Tabla 12.1.a. Coeficientes parciales de seguridad para las acciones, aplicables para la evaluación de los Estados Límite Últimos

TIPO DE ACCIÓN	Situación persistente o transitoria		Situación accidental	
	Efecto favorable	Efecto desfavorable	Efecto favorable	Efecto desfavorable
Permanente	$\gamma_G = 1,00$	$\gamma_G = 1,35$	$\gamma_G = 1,00$	$\gamma_G = 1,00$
Pretensado	$\gamma_P = 1,00$	$\gamma_P = 1,00$	$\gamma_P = 1,00$	$\gamma_P = 1,00$
Permanente de valor no constante	$\gamma_{G^*} = 1,00$	$\gamma_{G^*} = 1,50$	$\gamma_{G^*} = 1,00$	$\gamma_{G^*} = 1,00$
Variable	$\gamma_Q = 0,00$	$\gamma_Q = 1,50$	$\gamma_Q = 0,00$	$\gamma_Q = 1,00$
Accidental	-	-	$\gamma_A = 1,00$	$\gamma_A = 1,00$

Los coeficientes definidos en la tabla 12.1.a se corregirán de acuerdo con lo indicado en el Artículo 95º, dependiendo del nivel de control de ejecución adoptado.

En general, para las acciones permanentes, la obtención de su efecto favorable o desfavorable se determina ponderando todas las acciones del mismo origen con el mismo coeficiente, indicado en la tabla 12.1.a.

Cuando los resultados de una comprobación sean muy sensibles a las variaciones de la magnitud de la acción permanente, de una parte a otra de la estructura, las partes favorable y desfavorable de dicha acción se considerarán como acciones individuales. En particular, esto se aplica en la comprobación del Estado Límite de Equilibrio en el que para la parte favorable se adoptará un coeficiente  $\gamma_G=0,9$  y para la parte desfavorable se adoptará un coeficiente  $\gamma_G=1,1$ , para situaciones de servicio, ó  $\gamma_G=0,95$  para la parte favorable y  $\gamma_G=1,05$  para la parte desfavorable, para situaciones de construcción.

Para la evaluación de los efectos locales del pretensado (zonas de anclaje, etc) se aplicará a los tendones un esfuerzo equivalente a la fuerza característica última del mismo.

## 12.2 Estados Límite de Servicio

Como coeficientes parciales de seguridad de las acciones para las comprobaciones de

los Estados Límite de Servicio se adoptan los valores de la tabla 12.2.

Tabla 12.2. Coeficientes parciales de seguridad para las acciones, aplicables para la evaluación de los Estados Límite de Servicio

TIPO DE ACCIÓN		Efecto favorable	Efecto desfavorable
Permanente		$\gamma_G = 1,00$	$\gamma_G = 1,00$
Pretensado	Armadura pretesa	$\gamma_P = 0,95$	$\gamma_P = 1,05$
	Armadura postesa	$\gamma_P = 0,90$	$\gamma_P = 1,10$
Permanente de valor no constante		$\gamma_{G^*} = 1,00$	$\gamma_{G^*} = 1,00$
Variable		$\gamma_Q = 0,00$	$\gamma_Q = 1,00$

## Artículo 13º Combinación de acciones

### 13.1 Principios generales

Para cada una de las situaciones estudiadas se establecerán las posibles combinaciones de acciones. Una combinación de acciones consiste en un conjunto de acciones compatibles que se considerarán actuando simultáneamente para una comprobación determinada.

Cada combinación, en general, estará formada por las acciones permanentes, una acción variable determinante y una o varias acciones variables concomitantes. Cualquiera de las acciones variables puede ser determinante.

### 13.2 Estados Límite Últimos

Para las distintas situaciones de proyecto, las combinaciones de acciones se definirán de acuerdo con los siguientes criterios:

- Situaciones permanentes o transitorias:

$$\sum_{j \geq 1} g_{G,j} G_{k,j} + \sum_{j \geq 1} g_{G^*,j} G_{k,j}^* + g_P P_k + g_{Q,l} Q_{k,l} + \sum_{i > 1} g_{Q,i} Y_{0,i} Q_{k,i}$$

- Situaciones accidentales:

$$\sum_{j \geq 1} g_{G,j} G_{k,j} + \sum_{j \geq 1} g_{G^*,j} G_{k,j}^* + g_P P_k + g_A A_k + g_{Q,1} y_{1,1} Q_{k,1} + \sum_{i > 1} g_{Q,i} y_{2,i} Q_{k,i}$$

-

Situaciones sísmicas:

$$\sum_{j \geq 1} g_{G,j} G_{k,j} + \sum_{j \geq 1} g_{G^*,j} G_{k,j}^* + g_P P_k + g_A A_{E,k} + \sum_{i \geq 1} g_{Q,i} y_{2,i} Q_{k,i}$$

donde:

$G_{k,j}$	Valor característico de las acciones permanentes
$G_{k,j}^*$	Valor característico de las acciones permanentes de valor no constante
$P_k$	Valor característico de la acción del pretensado
$Q_{k,1}$	Valor característico de la acción variable determinante
$?_{0,i} Q_{k,i}$	Valor representativo de combinación de las acciones variables concomitantes
$?_{1,1} Q_{k,1}$	Valor representativo frecuente de la acción variable determinante
$?_{2,i} Q_{k,i}$	Valores representativos cuasipermanentes de las acciones variables con la acción determinante o con la acción accidental
$A_k$	Valor característico de la acción accidental
$A_{E,k}$	Valor característico de la acción sísmica

En las situaciones permanentes o transitorias, cuando la acción determinante  $Q_{k,1}$  no sea obvia, se valorarán distintas posibilidades considerando diferentes acciones variables como determinantes.

Para estructuras de edificación, simplificada, para las distintas situaciones de proyecto, podrán seguirse los siguientes criterios:

- Situaciones persistentes o transitorias

a) Situaciones con una sola acción variable  $Q_{k,1}$

$$\sum_{j \geq 1} g_{G,j} G_{k,j} + g_{Q,1} Q_{k,1}$$

b) Situaciones con dos o más acciones variables

$$\sum_{j \geq 1} g_{G,j} G_{k,j} + \sum_{i \geq 1} 0,9 g_{Q,i} Q_{k,i}$$

- Situaciones sísmicas

$$\sum_{j \geq 1} g_{G,j} G_{k,j} + g_A A_{E,k} + \sum_{i \geq 1} 0,8 g_{Q,i} Q_{k,i}$$

El Estado Límite Último de Fatiga, en el estado actual del conocimiento, supone comprobaciones especiales que dependen del tipo de material considerado, elementos metálicos o de hormigón, lo que da lugar a los criterios particulares siguientes:

- Para la comprobación a fatiga de armaduras y dispositivos de anclaje se considerará exclusivamente la situación producida por la carga variable de fatiga, tomando un coeficiente de ponderación igual a la unidad.

- Para la comprobación a fatiga del hormigón se tendrán en cuenta las sollicitaciones producidas por las cargas permanentes y la carga variable de fatiga, tomando un coeficiente de ponderación igual a la unidad para ambas acciones.

### 13.3 Estados Límite de Servicio

Para estos Estados Límite se consideran únicamente las situaciones de proyecto persistentes y transitorias. En estos casos, las combinaciones de acciones se definirán de acuerdo con los siguientes criterios:

- Combinación poco probable

$$\sum_{j \geq 1} g_{G,j} G_{k,j} + \sum_{j \geq 1} g_{G^*,j} G_{k,j}^* + g_P P_k + g_{Q,1} Q_{k,1} + \sum_{i > 1} g_{Q,i} \Psi_{0,1} Q_{k,i}$$

- Combinación frecuente

$$\sum_{j \geq 1} g_{G,j} G_{k,j} + \sum_{j \geq 1} g_{G^*,j} G_{k,j}^* + g_P P_k + g_{Q,1} \gamma_{1,1} Q_{k,1} + \sum_{i > 1} g_{Q,i} \gamma_{2,i} Q_{k,i}$$

- Combinación cuasipermanente

$$\sum_{j \geq 1} g_{G,j} G_{k,j} + \sum_{j \geq 1} g_{G^*,j} G_{k,j}^* + g_P P_k + \sum_{i > 1} g_{Q,i} \Psi_{2,i} Q_{k,i}$$

En estructuras de edificación, simplificadaamente, para las distintas situaciones de proyecto, podrán seguirse los siguientes criterios:

- Situación poco probable o frecuente

- a) Situaciones con una sola acción variable  $Q_{k,1}$

$$\sum_{j \geq 1} g_{G,j} G_{k,j} + g_{Q,1} Q_{k,1}$$

- b) Situaciones con dos o más acciones variables  $Q_{k,i}$

$$\sum_{j \geq 1} g_{G,j} G_{k,j} + 0,9 \sum_{i \geq 1} g_{Q,i} Q_{k,i}$$

- Situación cuasipermanente

$$\sum_{j \geq 1} g_{G,j} G_{k,j} + 0,6 \sum_{i \geq 1} g_{Q,i} Q_{k,i}$$



# CAPÍTULO IV

## MATERIALES Y GEOMETRÍA

### Artículo 14º Principios

Tanto la determinación de la respuesta estructural como la evaluación del efecto de las acciones, deben realizarse utilizando valores de cálculo para las características de los materiales y para los datos geométricos de la estructura.

### Artículo 15º Materiales

#### 15.1 Valores característicos

A efectos de esta Instrucción, los valores característicos de la resistencia de los materiales (resistencia a compresión del hormigón y resistencia a compresión y tracción de los aceros) son los cuantiles correspondientes a una probabilidad 0,05.

En relación con la resistencia a tracción del hormigón, se utilizan dos valores característicos, uno superior y otro inferior, siendo el primero el cuantil asociado a una probabilidad de 0,95 y el segundo cuantil asociado a una probabilidad de 0,05. Estos valores característicos deben adoptarse alternativamente dependiendo de su influencia en el problema tratado.

Para la consideración de algunas propiedades utilizadas en el cálculo, se emplean como valores característicos los valores medios o nominales.

A los efectos de definir los valores característicos de las propiedades de fatiga de los materiales se siguen los criterios particulares definidos en el Artículo 48º.

#### 15.2 Valores de cálculo

Los valores de cálculo de las propiedades de los materiales se obtienen a partir de los valores característicos divididos por un coeficiente parcial de seguridad.

#### 15.3 Coeficientes parciales de seguridad para los materiales

Los valores de los coeficientes parciales de seguridad de los materiales para el estudio de los Estados Límite Últimos son los que se indican en la tabla 15.3.

Los coeficientes de la tabla 15.3 no son aplicables a la comprobación del Estado Límite Último de Fatiga, que se comprueba de acuerdo con los criterios establecidos en el Artículo 48º.

Para el estudio de los Estados Límite de Servicio se adoptarán como coeficientes parciales de seguridad valores iguales a la unidad.

Tabla 15.3. Coeficientes parciales de seguridad de los materiales para Estados Límite Últimos

Situación de proyecto	Hormigón $\gamma_c$	Acero pasivo y activo $\gamma_s$
Persistente o transitoria	1,5	1,15
Accidental	1,3	1,0

## Artículo 16º Geometría

### 16.1 Valores característicos y de cálculo

Se adoptarán como valores característicos y de cálculo de los datos geométricos, los valores nominales definidos en los planos de proyecto.

$$a_k = a_d = a_{nom}$$

En algunos casos, cuando las imprecisiones relativas a la geometría tengan un efecto significativo sobre la fiabilidad de la estructura, se tomará como valor de cálculo de los datos geométricos el siguiente:

$$a_d = a_{nom} + \Delta a$$

donde  $\Delta a$  tiene en cuenta las posibles desviaciones desfavorables de los valores nominales, y se define de acuerdo con las tolerancias admitidas.

### 16.2 Imperfecciones

En los casos en los que resulte significativo el efecto de las imperfecciones geométricas, éstas se tendrán en cuenta para la evaluación del efecto de las acciones sobre la estructura.

# TÍTULO 2º ANÁLISIS ESTRUCTURAL

## CAPÍTULO V

### ANÁLISIS ESTRUCTURAL

#### Artículo 17º Generalidades

El análisis estructural consiste en la determinación de los efectos originados por las acciones sobre la totalidad o parte de la estructura, con objeto de efectuar comprobaciones en los Estados Límite Últimos y de Servicio.

#### Artículo 18º Idealización de la estructura

##### **18.1 Modelos estructurales**

Para la realización del análisis, se idealizan tanto la geometría de la estructura como las acciones y las condiciones de apoyo mediante un modelo matemático adecuado. El modelo elegido deberá ser capaz siempre de reproducir el comportamiento estructural dominante.

Para el análisis, los elementos estructurales se clasifican en unidimensionales, cuando una de sus dimensiones es mucho mayor que las restantes, bidimensionales, cuando una de sus dimensiones es pequeña comparada con las otras dos, y tridimensionales cuando ninguna de sus dimensiones resulta sensiblemente mayor que las otras.

##### **18.2 Datos geométricos**

###### **18.2.1 Ancho eficaz del ala en piezas lineales**

En ausencia de una determinación más precisa, en vigas en T se supone, para las comprobaciones a nivel de sección, que las tensiones normales se distribuyen uniformemente en un cierto ancho reducido de las alas llamado ancho eficaz.

El ancho eficaz depende del tipo de viga (continua o simplemente apoyada), del modo de aplicación de las cargas, de la relación entre el espesor de las alas y el canto de la viga, de la existencia o no de cartabones, de la longitud de la viga entre puntos de momento nulo, de la anchura del nervio y, en fin, de la distancia entre nervios si se trata de un forjado de vigas múltiples.

El ancho eficaz realmente puede variar a lo largo de la directriz de la viga. Igualmente, el ancho eficaz puede variar en función del estado de fisuración o plastificación de los materiales y, por lo tanto, puede ser distinto en situaciones de servicio y en agotamiento.

Los puntos de momento nulo mencionados en el articulado pueden considerarse fijos, en la práctica, para todas las hipótesis realizadas. Pueden, asimismo, obtenerse a partir de las leyes de momentos debidas a cargas permanentes.

###### **18.2.2 Luces de cálculo**

Salvo justificación especial, se considerará como luz de cálculo de las piezas la distancia entre ejes de apoyo.

### **18.2.3 Secciones transversales**

#### **18.2.3.1 Consideraciones generales**

El análisis global de la estructura se podrá realizar, en la mayoría de los casos, utilizando las secciones brutas de los elementos. En algunos casos, cuando se desee mayor precisión en la comprobación de los Estados Límite de Servicio, podrán utilizarse en el análisis las secciones neta u homogeneizada.

#### **18.2.3.2 Sección bruta**

Se entiende por sección bruta la que resulta de las dimensiones reales de la pieza, sin deducir los espacios correspondientes a las armaduras.

#### **18.2.3.3 Sección neta**

Se entiende por sección neta la obtenida a partir de la bruta deduciendo los huecos longitudinales practicados en el hormigón, tales como entubaciones o entalladuras para el paso de las armaduras activas o de sus anclajes y el área de las armaduras.

#### **18.2.3.4 Sección homogeneizada**

Se entiende por sección homogeneizada la que se obtiene a partir de la sección neta definida en 18.2.3.3, al considerar el efecto de solidarización de las armaduras longitudinales adherentes y los distintos tipos de hormigón existentes.

#### **18.2.3.5 Sección fisurada**

Se entiende por sección fisurada, la formada por la zona comprimida del hormigón y las áreas de las armaduras longitudinales, tanto activas adherentes como pasivas, multiplicadas por el correspondiente coeficiente de equivalencia.

## **Artículo 19º Métodos de cálculo**

### **19.1 Principios básicos**

Las condiciones que, en principio, debe satisfacer todo análisis estructural son las de equilibrio y las de compatibilidad teniendo en cuenta el comportamiento tenso-deformacional de los materiales.

Generalmente, las condiciones de compatibilidad o las relaciones tenso-deformacionales de los materiales resultan difíciles de satisfacer estrictamente, por lo que pueden adoptarse soluciones en que estas condiciones se cumplan parcialmente, siempre que sean equilibradas y que se satisfagan *a posteriori* las condiciones de ductilidad apropiadas.

### **19.2 Tipos de análisis**

El análisis global de una estructura puede llevarse a cabo de acuerdo con las metodologías siguientes:

- Análisis lineal
- Análisis no lineal
- Análisis lineal con redistribución limitada
- Análisis plástico.

### **19.2.1 Análisis lineal**

Es el que está basado en la hipótesis de comportamiento elástico-lineal de los materiales constituyentes y en la consideración del equilibrio en la estructura sin deformar. En este caso se puede utilizar la sección bruta de hormigón para el cálculo de las sollicitaciones.

### **19.2.2 Análisis no lineal**

Es el que tiene en cuenta la no linealidad mecánica, esto es, el comportamiento tenso-deformacional no lineal de los materiales y la no linealidad geométrica, es decir, la consideración del equilibrio de la estructura en su situación deformada.

El comportamiento no lineal hace que la respuesta estructural dependa de la historia de cargas. Por ello, para obtener la carga última es a menudo preciso proceder de forma incremental, recorriendo los rangos elástico, fisurado y previo al agotamiento.

El análisis no lineal requiere, para un nivel determinado de carga, un proceso iterativo en el que, tras sucesivos análisis lineales, se converge a una solución que satisface las condiciones de equilibrio, tenso-deformacionales y de compatibilidad. Estas condiciones se comprueban en un número determinado de secciones, dependiendo de la discretización, que deberá ser suficiente para garantizar que se representa adecuadamente la respuesta estructural.

El comportamiento no lineal lleva intrínseco la invalidez del principio de superposición y, por tanto, el formato de seguridad del capítulo IV no es aplicable directamente en el análisis no lineal.

### **19.2.3 Análisis lineal con redistribución limitada**

Es aquél en el que los esfuerzos se determinan a partir de los obtenidos mediante un análisis lineal, como el descrito en 19.2.1, y posteriormente se efectúan redistribuciones que satisfacen las condiciones de equilibrio.

El análisis lineal con redistribución limitada exige unas condiciones de ductilidad adecuadas que garanticen las redistribuciones requeridas para las leyes de esfuerzos adoptadas.

#### 19.2.4 Análisis plástico

Es aquel que está basado en un comportamiento plástico, elasto-plástico o rígido-plástico de los materiales y que cumple al menos uno de los teoremas básicos de la plasticidad: el del límite inferior, el del límite superior o el de unicidad.

## 20.1 Consideraciones generales

### 20.1.1 Definición de pretensado

Se entiende por pretensado la aplicación controlada de una tensión al hormigón mediante el tesado de tendones de acero. Los tendones serán de acero de alta resistencia y pueden estar constituidos por alambres, cordones o barras.

En esta Instrucción no se consideran otras formas de pretensado.

### 20.1.2 Tipos de pretensado

De acuerdo con la situación del tendón respecto de la sección transversal, el pretensado puede ser:

- (a) Interior. En este caso el tendón está situado en el interior de la sección transversal de hormigón.
- (b) Exterior. En este caso el tendón está situado fuera del hormigón de la sección transversal y dentro del canto de la misma.

De acuerdo con el momento del tesado respecto del hormigonado del elemento, el pretensado puede ser:

- (a) Con armaduras pretesas. El hormigonado se efectúa después de haber tesado y anclado provisionalmente las armaduras en elementos fijos. Cuando el hormigón ha adquirido suficiente resistencia, se liberan las armaduras de sus anclajes provisionales y, por adherencia, se transfiere al hormigón la fuerza previamente introducida en las armaduras.
- (b) Con armaduras postesas. El hormigonado se realiza antes del tesado de las armaduras activas que normalmente se alojan en conductos o vainas. Cuando el hormigón ha adquirido suficiente resistencia se procede al tesado y anclaje de las armaduras.

Desde el punto de vista de las condiciones de adherencia del tendón, el pretensado puede ser:

- (a) **Adherente. Este es el caso del pretensado con armadura pretesa o con armadura postesa en el que, después del tesado, se procede a ejecutar una inyección con un material que proporciona una adherencia adecuada entre la armadura y el hormigón del elemento (Artículo 36.2).**
- (b) No adherente. Este es el caso del pretensado con armadura postesa en el que se utilizan como sistemas de protección de las armaduras, inyecciones que no crean adherencia entre ésta y el hormigón del elemento (Artículo 36.3).

## 20.2 Fuerza de pretensado

### 20.2.1 Limitación de la fuerza

La fuerza de tesado  $P_0$  ha de proporcionar sobre las armaduras activas una tensión  $s_{p0}$  no mayor, en cualquier punto, que el menor de los dos valores siguientes:

$$0,75 f_{p \max k}$$

$$0,90 f_{pk}$$

donde:

$f_{p \max k}$  Carga unitaria máxima característica.

$f_{pk}$  Límite elástico característico.

De forma temporal, esta tensión podrá aumentarse hasta el menor de los valores siguientes:

$$0,85 f_{p \max k}$$

$$0,95 f_{pk}$$

siempre que, al anclar las armaduras en el hormigón, se produzca una reducción conveniente de la tensión para que se cumpla la limitación del párrafo anterior.

## 20.2.2 Pérdidas en piezas con armaduras postesas

### 20.2.2.1 Valoración de las pérdidas instantáneas de fuerza

Las pérdidas instantáneas de fuerza son aquellas que pueden producirse durante la operación de tesado y en el momento del anclaje de las armaduras activas y dependen de las características del elemento estructural en estudio. Su valor en cada sección es:

$$\Delta P_i = \Delta P_1 + \Delta P_2 + \Delta P_3$$

donde:

?  $P_1$  Pérdidas de fuerza, en la sección en estudio, por rozamiento a lo largo del conducto de pretensado.

?  $P_2$  Pérdidas de fuerza, en la sección en estudio, por penetración de cuñas en los anclajes.

?  $P_3$  Pérdidas de fuerza, en la sección en estudio, por acortamiento elástico del hormigón.

#### 20.2.2.1.1 Pérdidas de fuerza por rozamiento

Las pérdidas teóricas de fuerza por rozamiento entre las armaduras y las vainas o conductos de pretensado, dependen de la variación angular total  $\alpha$ , del trazado del tendón entre la sección considerada y el anclaje activo que condiciona la tensión en tal sección; de la distancia  $x$  entre estas dos secciones; del coeficiente  $\mu$  de rozamiento en curva y del coeficiente  $K$  de rozamiento en recta, o rozamiento parásito. Estas pérdidas se valorarán a partir de la fuerza de tesado  $P_0$ .

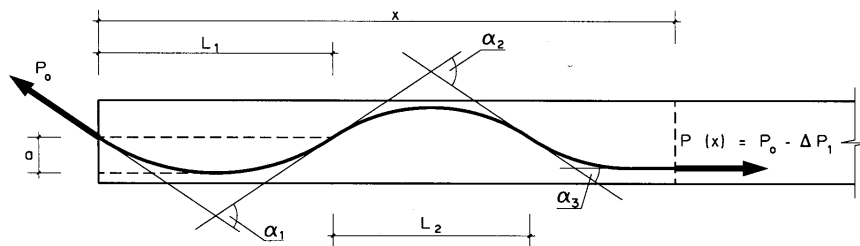
Las pérdidas por rozamiento en cada sección pueden evaluarse mediante la expresión:

$$\Delta P_1 = P_0 [1 - e^{-(\mu \alpha + Kx)}]$$

donde:

$\mu$  Coeficiente de rozamiento en curva.

$\alpha$  Suma de los valores absolutos de las variaciones angulares (desviaciones sucesivas), medidas en radianes, que describe el tendón en la distancia  $x$ . Debe recordarse que el



Si  $a \leq 0,045 L_1$  puede tomarse  $\alpha_1 = \frac{8 \cdot a}{L_1}$  ;

el error es inferior al 5 %.

$$\alpha = \sum_{i=1}^x \alpha_i = \alpha_1 + \alpha_2 + \alpha_3$$

$\alpha$  = VARIACIÓN ANGULAR TOTAL

$\alpha_i$  = VARIACIÓN ANGULAR TOTAL EN TRAMO  $L_i$

trazado de los tendones puede ser una curva alabeada debiendo entonces evaluarse a en el espacio.

- $K$  Coeficiente de rozamiento parásito, por metro lineal.
- $x$  Distancia, en metros, entre la sección considerada y el anclaje activo que condiciona la tensión en la misma (ver figura 20.2.2.1).

Figura 20.2.2.1.1

Los datos correspondientes a los valores de  $\mu$  y de  $K$  deben definirse experimentalmente, habida cuenta del procedimiento de pretensado utilizado. A falta de datos concretos pueden utilizarse los valores experimentales sancionados por la práctica.

### 20.2.2.1.2 Pérdidas por penetración de cuñas

En tendones rectos postesos de corta longitud, la pérdida de fuerza por penetración de cuñas,  $\Delta P_2$ , puede deducirse mediante la expresión:

$$\Delta P_2 = \frac{a}{L} E_p A_p$$

donde:

- $a$  Penetración de la cuña.
- $L$  Longitud total del tendón recto.
- $E_p$  Módulo de deformación longitudinal de la armadura activa.
- $A_p$  Sección de la armadura activa.

En los demás casos de tendones rectos, y en todos los casos de trazados curvos, la valoración de la pérdida de tensión por penetración de cuñas se hará teniendo en cuenta los rozamientos en los conductos. Para ello podrán considerarse las posibles variaciones de  $\mu$  y de  $K$  al destesar el tendón, respecto a los valores que aparecen al tesar.

### 20.2.2.1.3 Pérdidas por acortamiento elástico del hormigón



En el caso de armaduras constituidas por varios tendones que se van tesando sucesivamente, al tesar cada tendón se produce un nuevo acortamiento elástico del hormigón que descarga, en la parte proporcional correspondiente a este acortamiento, a los anteriormente anclados.

Cuando las tensiones de compresión al nivel del baricentro de la armadura activa en fase de tesado sean apreciables, el valor de estas pérdidas,  $\Delta P_3$ , se podrá calcular, si los tendones se tesan sucesivamente en una sola operación, admitiendo que todos los tendones experimentan un acortamiento uniforme, función del número  $n$  de los mismos que se tesan sucesivamente, mediante la expresión:

$$\Delta P_3 = s_{cp} \frac{n-1}{2n} \frac{A_p E_p}{E_{c j}}$$

donde:

$A_p$  Sección total de la armadura activa.

$s_{cp}$  Tensión de compresión, a nivel del centro de gravedad de las armaduras activas, producida por la fuerza  $P_0$ -  $\Delta P_1$ -  $\Delta P_2$  y los esfuerzos debidos a las acciones actuantes en el momento del tesado.

$E_p$  Módulo de deformación longitudinal de las armaduras activas.

$E_{c j}$  Módulo de deformación longitudinal del hormigón para la edad  $j$  correspondiente al momento de la puesta en carga de las armaduras activas.

#### 20.2.2.2 Pérdidas diferidas de pretensado

Se denominan pérdidas diferidas a las que se producen a lo largo del tiempo, después de ancladas las armaduras activas. Estas pérdidas se deben esencialmente al acortamiento del hormigón por retracción y fluencia y a la relajación del acero de tales armaduras.

La fluencia del hormigón y la relajación del acero están influenciadas por las propias pérdidas y, por lo tanto, resulta imprescindible considerar este efecto interactivo.

Siempre que no se realice un estudio más detallado de la interacción de estos fenómenos, las pérdidas diferidas pueden evaluarse de forma aproximada de acuerdo con la expresión siguiente:

$$\Delta P_{dif} = \frac{n \mathbf{j}(t, t_0) s_{cp} + E_p e_{cs}(t, t_0) + 0,80 \Delta s_{pr}}{I + n \frac{A_p}{A_c} \left( I + \frac{A_c y_p^2}{I_c} \right) (I + \mathbf{c j}(t, t_0))} A_p$$

donde:

$y_p$  Distancia del centro de gravedad de las armaduras activas al centro de gravedad de la sección.

$n$  Coeficiente de equivalencia =  $E_p/E_c$ .

$\mathbf{j}(t, t_0)$  Coeficiente de fluencia para una edad de puesta en carga igual a la edad del hormigón en el momento del tesado ( $t_0$ ) (ver 39.8).

$e_{cs}$  Deformación de retracción que se desarrolla tras la operación de tesado (ver 39.7).

$s_{cp}$  Tensión en el hormigón en la fibra correspondiente al centro de gravedad de las armaduras activas debida a la acción del pretensado, el peso propio y la carga muerta.

$\Delta s_{pr}$  Pérdida por relajación a longitud constante. Puede evaluarse utilizando la siguiente expresión:

$$\Delta s_{pr} = \mathbf{r}_f \frac{P_{ki}}{A_p}$$

siendo  $\rho_f$  el valor de la relajación a longitud constante a tiempo infinito (ver 38.9) y  $A_p$  el área total de las armaduras activas.  $P_{ki}$  es el valor característico de la fuerza inicial de pretensado, descontadas las pérdidas instantáneas.

$A_c$  Área de la sección de hormigón.

$I_c$  Inercia de la sección de hormigón.

$\rho$  Coeficiente de envejecimiento. Simplificadamente, y para evaluaciones a tiempo infinito, podrá adoptarse  $\rho=0,80$ .

### **20.2.3 Pérdidas de fuerza en piezas con armaduras pretesas**

Para armaduras pretesas, las pérdidas a considerar desde el momento de tesar hasta la transferencia de la fuerza de tesado al hormigón son:

- a) penetración de cuñas
- b) relajación a temperatura ambiente hasta la transferencia
- c) relajación adicional de la armadura debida, en su caso, al proceso de calefacción
- d) dilatación térmica de la armadura debida, en su caso, al proceso de calefacción
- e) retracción anterior a la transferencia
- f) acortamiento elástico instantáneo al transferir.

Las pérdidas diferidas posteriores a la transferencia se obtendrán de igual forma que en armaduras postesas, utilizando los valores de retracción y relajación que se producen después de la transferencia.

## **20.3 Efectos estructurales del pretensado**

Los efectos estructurales del pretensado pueden representarse utilizando tanto un conjunto de fuerzas equivalentes autoequilibradas, como un conjunto de deformaciones impuestas. Ambos métodos conducen a los mismos resultados.

### **20.3.1 Modelización de los efectos del pretensado mediante fuerzas equivalentes**

El sistema de fuerzas equivalentes se obtiene del equilibrio del cable y está formado por:

- Fuerzas y momentos concentrados en los anclajes.
- Fuerzas normales a los tendones, resultantes de la curvatura y cambios de dirección de los mismos.
- Fuerzas tangenciales debidas al rozamiento.

El valor de las fuerzas y momentos concentrados en los anclajes se deduce del valor de la fuerza de pretensado en dichos puntos, calculada de acuerdo con el apartado 20.2, de la geometría del cable, y de la geometría de la zona de anclajes (ver figura 20.3.1)

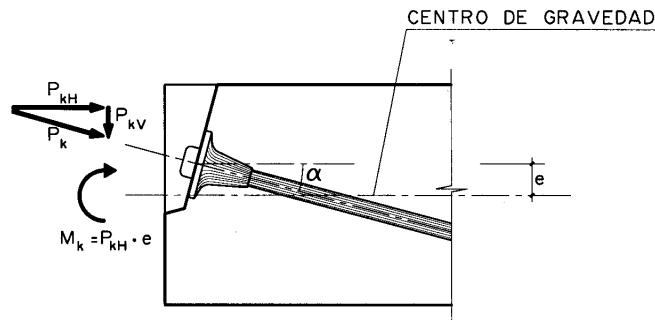


Figura 20.3.1

Para el caso específico de vigas, con simetría respecto a un plano vertical, en el anclaje existirá una componente horizontal y otra vertical de la fuerza de pretensado y un momento flector, cuyas expresiones vendrán dadas por:

$$P_{k,H} = P_k \cos \alpha$$

$$P_{k,V} = P_k \operatorname{sen} \alpha$$

$$M_k = P_{k,H} e$$

donde:

- $\alpha$  Ángulo que forma el trazado del pretensado respecto de la directriz del elemento, en el anclaje.
- $P_k$  Fuerza en el tendón según 20.2.
- $e$  Excentricidad del tendón respecto del centro de gravedad de la sección.

Las fuerzas normales distribuidas a lo largo del tendón,  $n(x)$ , son función de la fuerza de pretensado y de la curvatura del tendón en cada punto,  $1/r(x)$ . Las fuerzas tangenciales,  $t(x)$ , son proporcionales a las normales a través del coeficiente de rozamiento  $\mu$ , según:

$$n(x) = \frac{P_k(x)}{r(x)} \quad ; \quad t(x) = -\mu n(x)$$

### 20.3.2 Modelización de los efectos del pretensado mediante deformaciones impuestas

Alternativamente, en el caso de elementos lineales, los efectos estructurales del pretensado se pueden introducir mediante la aplicación de deformaciones y curvaturas impuestas que, en cada sección, vendrán dadas por:

$$e_p = \frac{P_k}{E_c A_c}$$

$$\left(\frac{1}{r}\right)_p = \frac{P_k e}{E_c I_c}$$

donde:

- $e_p$  Deformación axial debida al pretensado.
- $E_c$  Módulo de deformación longitudinal del hormigón.
- $A_c$  Área de la sección de hormigón.

- $I_c$  Inercia de la sección de hormigón.  
 $e$  Excentricidad del pretensado respecto del centro de gravedad de la sección de hormigón.

### **20.3.3 Esfuerzos isostáticos e hiperestáticos del pretensado**

Los esfuerzos estructurales debidos al pretensado tradicionalmente se definen distinguiendo entre:

- Esfuerzos isostáticos
- Esfuerzos hiperestáticos

Los esfuerzos isostáticos dependen de la fuerza de pretensado y de la excentricidad del pretensado respecto del centro de gravedad de la sección, y pueden analizarse a nivel de sección. Los esfuerzos hiperestáticos dependen, en general, del trazado del pretensado, de las condiciones de rigidez y de las condiciones de apoyo de la estructura y deben analizarse a nivel de estructura.

La suma de los esfuerzos isostático e hiperestático de pretensado es igual a los esfuerzos totales producidos por el pretensado.

Cuando se compruebe el Estado Límite de Agotamiento frente a solicitaciones normales de secciones con armadura adherente, de acuerdo con los criterios expuestos en el Artículo 42º, los esfuerzos de cálculo deben incluir la parte hiperestática del efecto estructural del pretensado considerando su valor de acuerdo con los criterios del apartado 13.2. La parte isostática del pretensado se considera, al evaluar la capacidad resistente de la sección, teniendo en cuenta la predeformación correspondiente en la armadura activa adherente.

## Artículo 21º Estructuras reticulares planas

### **21.1 Generalidades**

Para el cálculo de solicitaciones en estructuras reticulares planas podrá utilizarse cualquiera de los métodos indicados en el Artículo 19º.

### **21.2 Análisis lineal**

El análisis lineal es especialmente adecuado para Estados Límite de Servicio aunque también es válido para Estados Límite Últimos en vigas continuas, pórticos intraslacionales y para obtener esfuerzos de primer orden en pórticos traslacionales, en los que los efectos de segundo orden sean despreciables, de acuerdo con lo establecido en el Artículo 43º.

### **21.3 Análisis no lineal**

#### **21.3.1 Generalidades**

El análisis no lineal se puede utilizar tanto para comprobaciones en Estado Límite Último como para comprobaciones en Estados Límite de Servicio.

#### **21.3.2 Niveles y modelos de análisis**

Los modelos de análisis no lineal aplicables a vigas y pórticos pueden agruparse en tres niveles, de mayor a menor complejidad: micromodelos para estudios locales, modelos

multicapa de análisis seccional no lineal y modelos basados en el concepto de rótulas plásticas.

Para el análisis de este tipo de estructuras es suficiente la utilización de modelos seccionales o los basados en el concepto de rótula plástica.

### **21.3.3 Modelos de comportamiento de los materiales**

Para el caso de pórticos y vigas se aceptarán modelos constitutivos uniaxiales para los materiales, esto es, en los que no se tenga en cuenta la influencia de tensiones transversales a la directriz de la pieza ni en la rigidez ni en la resistencia longitudinal.

### **21.3.4 Método general de análisis no lineal en teoría de segundo orden**

El método general de análisis no lineal en teoría de segundo orden es aquel que considera simultáneamente los efectos de la no linealidad del comportamiento de los materiales, el equilibrio de la estructura en su configuración deformada y los efectos estructurales de las deformaciones diferidas del hormigón.

Dada la interacción existente entre las distintas causas de no linealidad, para obtener de forma realista la respuesta estructural y en particular la carga última, es preciso utilizar diagramas tensión-deformación que representen de forma adecuada el comportamiento instantáneo y diferido de los materiales, tanto en situaciones de servicio como bajo niveles elevados de carga.

### **21.3.5 Métodos simplificados de análisis en teoría de segundo orden**

Para pórticos traslacionales en los que se requiera un análisis no lineal en teoría de segundo orden, puede ser suficiente realizar un análisis elástico en segundo orden, representando de manera simplificada la reducción de rigidez debida a la no linealidad mecánica.

## **21.4 Análisis lineal con redistribución limitada**

Para la comprobación de los Estados Límite Últimos puede adoptarse como ley de esfuerzos, equilibrada con los esfuerzos exteriores, una que se obtiene partiendo de la determinada en un cálculo lineal a la que, posteriormente, se le aplican redistribuciones (incrementos o disminuciones).

Simplificadamente, y salvo justificación especial, para dinteles de estructuras sensiblemente intraslacionales, se puede admitir una redistribución de los momentos flectores de hasta un 15 por 100 del máximo momento negativo, siempre que la profundidad de la fibra neutra de la sección sobre el soporte, sometida al momento redistribuido, en Estado Límite Último, sea inferior a  $0,45d$ .

## **21.5 Análisis plástico**

La aplicación de este método es válida para la comprobación de Estados Límite Últimos y para estructuras poco sensibles a los efectos de segundo orden.

Debe comprobarse que las rotaciones plásticas requeridas en las rótulas plásticas, para el mecanismo supuesto, son menores que las rotaciones plásticas límite  $\theta_{pl}$  de los elementos estructurales afectados.

## 22.1 Generalidades

Este artículo es aplicable a placas macizas sometidas a flexión en las dos direcciones, con o sin pretensado. También se incluyen en este apartado las placas nervadas, aligeradas y alveolares siempre que su comportamiento, en cuanto a rigidez se refiere, sea asimilable al de una placa maciza.

Para que un elemento bidireccional sea considerado como una placa, debe cumplirse que la luz mínima sea mayor que cuatro veces el espesor medio de la placa.

Se incluyen en este apartado las placas sobre apoyos continuos o aislados.

Para el cálculo de las sollicitaciones de placas podrá utilizarse cualquiera de los métodos indicados en el Artículo 19º.

## 22.2 Análisis lineal

El análisis lineal es válido tanto para los Estados Límite de Servicio como para los Estados Límite Últimos.

Los momentos con gradientes pronunciados en zonas localizadas (por ejemplo, bajo cargas concentradas o apoyos) pueden distribuirse en un área de ancho conveniente, siempre que se cumplan las condiciones de equilibrio.

## 22.3 Análisis no lineal

El análisis no lineal se puede utilizar tanto para las comprobaciones en Estados Límite de Servicio como en Estados Límite Últimos.

Pueden utilizarse modelos multicapa o bien relaciones momento-curvatura, combinados con la hipótesis de Kirchhoff.

Podrán considerarse, en el comportamiento del hormigón, los estados biaxiales de tensión, la fisuración en varias direcciones, la orientación de las armaduras y la contribución del hormigón traccionado entre fisuras cuyo efecto puede ser especialmente notable en Estados Límite de Servicio.

## 22.4 Métodos simplificados para placas sobre apoyos aislados

### 22.4.1 Generalidades

Los procedimientos que se exponen en este apartado son aplicables para el cálculo de esfuerzos en Estados Límite Últimos de las estructuras constituidas por placas macizas o aligeradas de hormigón armado con nervios en dos direcciones perpendiculares, que no poseen, en general, vigas para transmitir las cargas a los apoyos y descansan directamente sobre soportes de hormigón armado con o sin capitel.

Para cargas verticales pueden utilizarse los dos métodos simplificados de cálculo de esfuerzos que se describen en 22.4.3 ó 22.4.4, según las características tipológicas del forjado. Para cargas horizontales sólo es válido el método propuesto en 22.4.4 siempre que se utilicen unas características de rigidez de los elementos del forjado compatibles con el fenómeno de

transmisión de momentos entre el soporte y la placa y se cumplan las condiciones específicas de disposición geométrica en planta de los soportes, en lo que se refiere a su alineación y su simetría en planta.

## 22.4.2 Definiciones

**Capitel:** ensanchamiento del extremo superior de un soporte que sirve de unión entre éste y la placa. Puede existir o no.

**Ábaco:** zona de una placa alrededor de un soporte o de su capitel, que se resalta o, si se trata de placa aligerada, se maciza con o sin resalto. En las placas macizas puede no existir y, si existe, puede ir acompañado de capitel. En las placas aligeradas su existencia es preceptiva, pudiendo ir acompañado o no de capitel (figura 22.4.2.a)

**Recuadro:** zona rectangular de placa, limitada por las líneas que unen los centros de cuatro soportes contiguos. Para una dirección dada, puede ser interior o exterior (figura 22.4.2.b).

**Recuadro interior:** aquel que, en la dirección considerada, queda situado entre otros dos recuadros.

**Recuadro exterior:** aquel que, en la dirección considerada, no tiene recuadro contiguo a uno de los lados.

**Recuadro de esquina:** aquel que no tiene recuadro contiguo en dos de sus lados.

**Luz:** distancia entre dos líneas paralelas y consecutivas de soportes. También se llama a cada una de las dimensiones  $l_1$  y  $l_2$  del recuadro.

**Banda de soportes:** es una banda de forjado con ancho a cada lado del soporte igual a  $0,25L_2$ . Las bandas de soporte incluyen las vigas, en caso de existir.

**Banda central:** es la limitada por dos bandas de soportes.

**Pórtico virtual:** elemento ideal que se adopta para el cálculo de la placa según una dirección dada. Está constituido por una fila de soportes y dinteles de sección igual a la de la zona de placa limitada lateralmente por los ejes más separados de los recuadros adyacentes a la fila de soportes considerados, es decir, que dicha zona comprende una banda de soportes y dos semibandas centrales, una a cada lado.

Figura 22.4.2.a

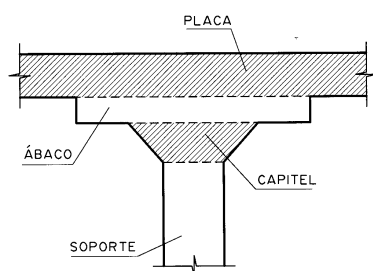
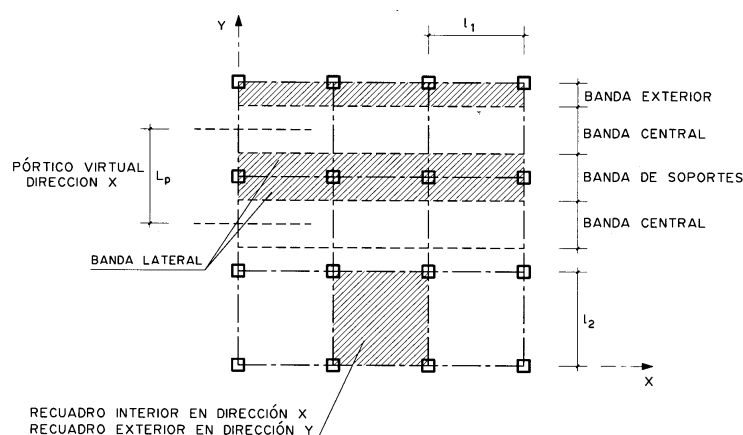


Figura 22.4.2.b



### 22.4.3 Método directo

Para cargas verticales, estas placas pueden analizarse estudiando, en cada dirección, los pórticos virtuales que resulten siempre que se cumplan las limitaciones indicadas en 22.4.3.1.

La determinación de los esfuerzos de la placa y los soportes en los diferentes pórticos virtuales podrá realizarse simplificada de acuerdo con 22.4.3.2.

#### 22.4.3.1 Campo de aplicación

Para que sea de aplicación este método deberán cumplirse las siguientes condiciones:

- a) La malla definida en planta por los soportes, será sensiblemente ortogonal. Se entiende por malla sensiblemente ortogonal aquella en la que ningún soporte se desvíe, respecto a la línea de ejes que define al pórtico considerado, más del 10 por 100 de la luz normal al mismo correspondiente a la dirección en que se produce la desviación (figura 22.4.3.1)

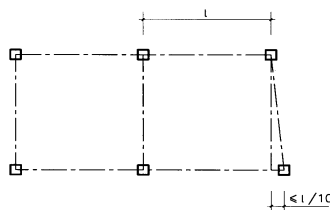


Figura 22.4.3.1

- b) La relación entre el lado mayor y menor del recuadro no debe ser mayor que 2.  
c) La diferencia entre luces de vanos consecutivos no debe ser mayor que un tercio de la luz del vano mayor.  
d) La sobrecarga debe ser uniformemente distribuida y no mayor que 2 veces la carga permanente.  
e) Deberán existir tres vanos como mínimo en cada dirección.

#### 22.4.3.2 Esfuerzos en las secciones críticas

Los momentos flectores en las secciones críticas, en cada dirección, se determinarán a partir del momento  $M_0$  definido a continuación:

$$M_0 = \frac{(g_d + q_d) l_p l_l^2}{8}$$

donde:

- $g_d$  Carga permanente de cálculo aplicada en el recuadro estudiado.  
 $q_d$  Sobrecarga de cálculo aplicada en el recuadro estudiado.  
 $l_l$  Distancia entre ejes de soportes en la dirección en la que se calculan los momentos.  
 $l_p$  Anchura del pórtico virtual analizado.

Los momentos de las secciones críticas en apoyos y vanos se definen como un porcentaje del momento  $M_0$ , de acuerdo con los valores definidos en la tabla 22.4.3.2.



Tabla 22.4.3.2

	Caso A	Caso B	Caso C
Momento negativo en apoyo exterior	30%	0%	65%
Momento positivo en vano	52%	63%	35%
Momento negativo en apoyo interior	70%	75%	65%

Caso A: Placa elásticamente empotrada en los soportes de borde.

Caso B: Placa apoyada en el borde.

Caso C: Placa perfectamente empotrada en ambos bordes, o con continuidad en ambos apoyos (vano intermedio).

Para apoyos interiores se tomará como momento en el apoyo el mayor de los dos determinados según ambos vanos contiguos.

En el caso de vanos extremos encuadrados en el caso A de la tabla 22.4.3.2, la viga o zuncho de borde debe calcularse para soportar por torsión una fracción del momento considerado en el extremo de la placa.

En el caso de vanos extremos encuadrados en el caso A de la tabla 22.4.3.2, los soportes de apoyo deben dimensionarse para resistir el momento considerado en el extremo de la placa.

Los soportes interiores se dimensionarán para resistir un momento desequilibrado definido de acuerdo con la siguiente expresión:

$$M_d = 0,07((g_d + 0,5q_d)l_{p1}l_1^2 - g_d l_{p2}l_2^2)$$

donde:

$l_{11}, l_{12}$  Dimensiones  $l_1$ , correspondientes a los vanos contiguos del soporte estudiado

$l_{p1}, l_{p2}$  Dimensiones  $l_p$ , correspondientes a los vanos contiguos del soporte estudiado

A cada tramo de soporte, superior o inferior, se le asignará una fracción del momento a resistir, proporcional a su rigidez.

#### 22.4.4 Método de los pórticos virtuales

Para cargas verticales y horizontales, estas placas pueden analizarse estudiando, en cada dirección, los pórticos virtuales que resulten siempre que se cumplan las limitaciones indicadas en 22.4.4.1.

La definición de las características de las barras que representan la placa y los soportes se obtendrán de acuerdo con los criterios expuestos en 22.4.4.2.

La determinación de los esfuerzos de la placa y de los soportes se realizará calculando los pórticos equivalentes resultantes para todas las hipótesis de carga y teniendo en cuenta las combinaciones más desfavorables.

##### 22.4.4.1 Campo de aplicación

La hipótesis fundamental de este método reside en la no interacción entre pórticos

virtuales. Por ello, en las situaciones en que tal interacción pueda ser significativa, no deberá utilizarse. La interacción entre pórticos puede aparecer en las siguientes situaciones:

- asimetrías notables en planta o en alzado (de geometría y rigidez).
- existencia de brochales.
- estructuras sensiblemente traslacionales.
- existencia de elementos de rigidización transversal (pantallas, núcleos).
- acciones no gravitatorias en estructuras no uniformes.
- fuerte descompensación de cargas o de luces.

#### 22.4.4.2 Características de rigidez de las vigas y soportes del pórtico virtual

Para cargas verticales se seguirán los siguientes criterios:

- Para la definición de la inercia de las vigas que representan la placa se considerará la inercia bruta correspondiente al ancho total del pórtico virtual teniendo en cuenta la variación de rigidez existente a lo largo de la barra.
- Para la definición de la inercia de los soportes, teniendo en cuenta el efecto producido por el atado torsional conferido transversalmente por la placa, se considerará una rigidez equivalente  $K_{eq}$  de acuerdo con la siguiente expresión:

$$\frac{I}{K_{eq}} = \frac{I}{K_c} + \frac{I}{K_t}$$

donde:

$K_c$  Rigidez bruta del soporte.

$K_t$  Rigidez de los elementos de atado torsional (figuras 22.4.4.2.a y b). Se define como elemento de atado torsional del soporte, la porción de placa de ancho igual a la dimensión  $c_1$  del soporte o del capitel y de longitud igual al ancho del pórtico virtual.

$$K_t = \sum \left( \frac{9 E_c C}{l_2 \left( 1 - \frac{c_2}{l_2} \right)^3} \right)$$

donde:

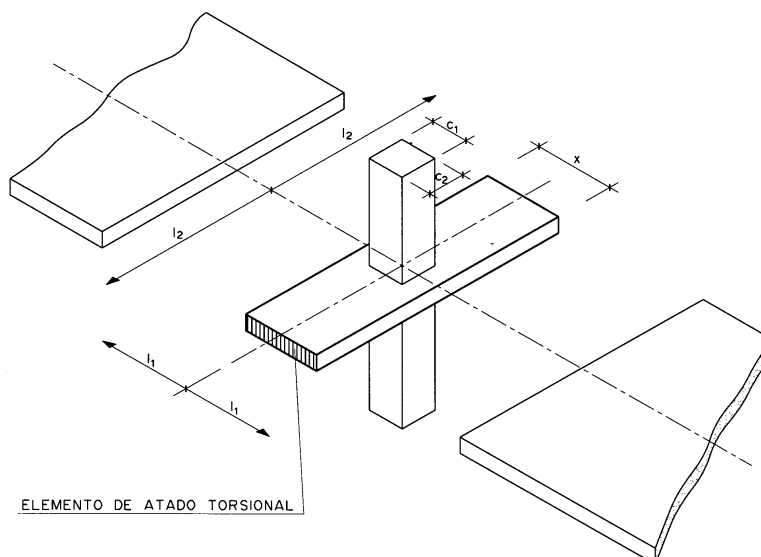
$E_c$  Módulo de deformación longitudinal del hormigón.

$C$  Rigidez a torsión del elemento de atado torsional.

$l_2$  Dimensión transversal del recuadro adyacente al soporte considerado.

$c_2$  Dimensión perpendicular al pórtico virtual del soporte considerado.

Figura 22.4.4.2.a



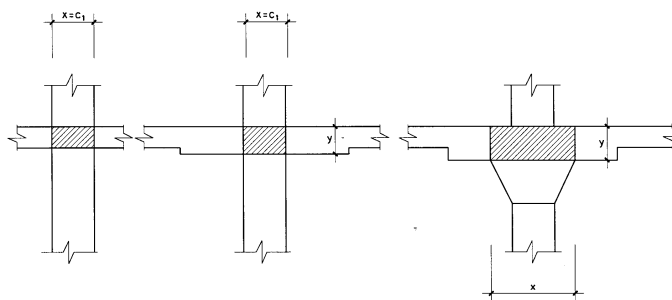


Figura 22.4.4.2.b

Para pórticos interiores,  $K_t$  resulta de la suma de la rigidez torsional de los elementos de atado torsional existentes a ambos lados del soporte considerado. Para pórticos exteriores,  $K_t$  es la rigidez a torsión del elemento de atado torsional del único recuadro adyacente al soporte considerado.

Para la definición de  $C$  puede adoptarse la siguiente expresión (figura 22.4.4.2.b)

$$C = \left( 1 - 0,63 \frac{x}{y} \right) x^3 \frac{y}{3} \quad \text{siendo } x < y$$

Para cargas horizontales se seguirán los siguientes criterios:

- Para la definición de la inercia de las vigas que representan la placa se considerará la inercia bruta correspondiente a un ancho igual al 35 por 100 del ancho del pórtico equivalente, teniendo en cuenta la variación de rigidez existente a lo largo de la barra.
- Para la definición de la inercia de los soportes se seguirán los criterios expuestos para cargas verticales.

### 22.4.5 Criterios de distribución de momentos en la placa

La distribución de momentos debidos a cargas verticales en las secciones críticas, apoyos y vano, a lo largo de la placa, obtenidos según los procedimientos indicados en 22.4.3 y 22.4.4, se realizará de acuerdo con los criterios definidos en las tablas 22.4.5.a y b.

Tabla 22.4.5.a

Momentos negativos	En soporte interior	En soporte exterior
Banda de soportes	75%	100%
Banda central	25%	20%

Tabla 22.4.5.b

Momentos positivos	En ambos casos
Banda de soportes	60%
Banda central	40%

Los momentos debidos a cargas horizontales deberán ser absorbidos en el ancho de la banda de soportes.

### 22.4.6 Criterios de distribución de momentos entre la placa y los soportes

Cuando en la unión entre losa y soporte actúe un momento  $M_d$ , se supondrá que se transmite al soporte por flexión una fracción del mismo igual a  $kM_d$  y la fracción restante

$(1-k)M_d$  se transmite por tensiones tangenciales. Para la definición del coeficiente  $k$  pueden tomarse, simplificadoamente, los valores indicados en la tabla 22.4.6

Tabla 22.4.6

$c_1/c'_2$	0,5	1,0	2,0	3,0
$k$	0,55	0,40	0,30	0,20

donde:

$c_1$  Dimensión del soporte paralela a la excentricidad de la carga o a la dirección del pórtico virtual analizado.

$c'_2$  Dimensión del soporte perpendicular a la excentricidad de la carga o a la dirección del pórtico virtual analizado, en soportes interiores o de esquina, y dos veces tal dimensión en soportes de fachada.

Para resistir la parte de momento  $kM_d$ , transmitido por flexión, deberá disponerse en la placa la armadura necesaria concentrada en un ancho igual al ancho del soporte más 1,5 veces el canto de la placa o ábaco a cada lado.

La fracción  $(1-k)M_d$  deberá ser absorbida por torsión, en el zuncho o viga de borde o atado torsional. Asimismo esta fracción de momento deberá ser tenida en cuenta en la distribución de tensiones tangenciales en el perímetro de punzonamiento (Artículo 46°).

## Artículo 23° Membranas y láminas

### 23.1 Generalidades

Se llaman láminas aquellos elementos estructurales superficiales, de espesor pequeño en comparación con sus otras dimensiones, que desde un punto de vista estático se caracterizan por su comportamiento resistente tridimensional.

Las láminas suelen estar solicitadas por esfuerzos combinados de membrana y de flexión, estando su respuesta estructural influida fundamentalmente por su forma geométrica, sus condiciones de borde y la naturaleza de la carga aplicada.

### 23.2 Tipos de análisis estructural

Para la determinación de esfuerzos y deformaciones, así como para el estudio de la estabilidad de las láminas, se podrá utilizar el análisis lineal, siendo de aplicación todas las hipótesis generales de la elasticidad y las simplificaciones particulares que, para el cálculo clásico de las estructuras laminares, ha sancionado la experiencia. A tales efectos, se supondrá el hormigón sin armar ni fisurar.

Las láminas sometidas a esfuerzos de compresión se analizarán teniendo en cuenta posibles fallos por pandeo. A tal fin, se considerarán las deformaciones elásticas y, en su caso, las debidas a la fluencia, variación de temperatura y retracción del hormigón, los asentos de apoyo y las imperfecciones en la forma de la lámina por inexactitudes durante la ejecución.

También es aplicable el análisis no lineal. En tal caso podrán incluirse los efectos de estados multiaxiales de tensiones en la rigidez y la resistencia del hormigón.

No se admitirá el cálculo plástico para la determinación de esfuerzos, salvo que se justifique convenientemente su aplicación al caso particular estudiado.

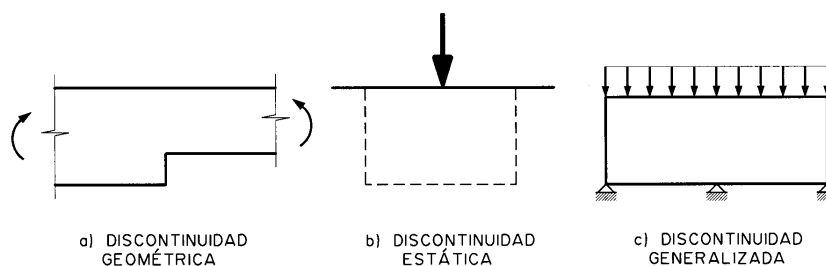
## Artículo 24º Regiones D

### 24.1 Generalidades

Son regiones D (regiones de discontinuidad) las estructuras o partes de una estructura en las que no sea válida la teoría general de flexión, es decir, donde no sean aplicables las hipótesis de Bernoulli-Navier o Kirchhoff. Por el contrario, las estructuras o partes de las mismas en que se cumplen dichas hipótesis se denominan regiones B.

Las regiones D existen en una estructura cuando se producen cambios bruscos de geometría (discontinuidad geométrica, figura 24.1.a), o en zonas de aplicación de cargas concentradas y reacciones (discontinuidad estática, figura 24.1.b). Igualmente, una región D puede estar constituida por una estructura en su conjunto debido a su forma o proporciones (discontinuidad generalizada). Las vigas de gran canto o ménsulas cortas (figura 24.1.c) son ejemplos de discontinuidad generalizada.

Figura 24.1.a, b y c



### 24.2 Tipos de análisis estructural

Se admiten como métodos de análisis de esfuerzos los siguientes:

- Análisis lineal
- Método de las bielas y tirantes
- Análisis no lineal

#### 24.2.1 Análisis lineal

Puede adoptarse la teoría de la elasticidad. El análisis proporciona el campo de tensiones principales y de deformaciones. Las concentraciones de tensiones, como las que se dan en las esquinas o huecos, pueden redistribuirse teniendo en cuenta los efectos de la fisuración, reduciendo la rigidez en las zonas correspondientes.

El análisis lineal es válido tanto para comportamiento en servicio como para Estados Límite Últimos.

#### 24.2.2 Método de las bielas y tirantes

Este método consiste en sustituir la estructura, o la parte de la estructura que constituya la región D, por una estructura de barras articuladas, generalmente plana o en algunos casos

espacial, que representa su comportamiento. Las barras comprimidas se definen como bielas y representan la compresión del hormigón. Las barras traccionadas se denominan tirantes y representan las fuerzas de tracción de las armaduras.

El modelo debe equilibrar los esfuerzos exteriores existentes en la frontera de la región D, cuando se trata de una zona de la estructura, las cargas exteriores actuantes y las reacciones de apoyo, en el caso de una estructura con discontinuidad generalizada. Este tipo de modelos, que suponen un comportamiento plástico perfecto, satisfacen los requerimientos del teorema del límite inferior de la teoría de la plasticidad y, una vez decidido el modelo, el de unicidad de la solución.

Este método permite la comprobación de las condiciones de la estructura en Estado Límite Último, para las distintas combinaciones de acciones establecidas en el Artículo 13º, si se verifican las condiciones de las bielas, los tirantes y los nudos, de acuerdo con los criterios establecidos en el Artículo 40º.

Las comprobaciones relativas al Estado Límite de Servicio, especialmente la fisuración, no se realizan explícitamente, pero pueden considerarse satisfechas si el modelo se orienta con los resultados de un análisis lineal y se cumplen las condiciones para los tirantes establecidas en el Artículo 40º.

### **24.2.3 Análisis no lineal**

Para un análisis más refinado, pueden tenerse en cuenta las relaciones tenso-deformacionales no lineales de los materiales bajo estados multiaxiales de carga, utilizando un método numérico adecuado. En este caso, el análisis resulta satisfactorio para los Estados Límite de Servicio y Últimos.

## **Artículo 25º Análisis en el tiempo**

### **25.1 Consideraciones generales**

El análisis en el tiempo permite obtener los efectos estructurales de la fluencia, retracción y envejecimiento del hormigón, y de la relajación del acero de pretensado. Dichos efectos pueden ser deformaciones y desplazamientos diferidos, así como variaciones en el valor o en la distribución de esfuerzos, reacciones o tensiones.

El análisis se pueden plantear a distintos niveles :

- I Análisis paso a paso en el tiempo o método general.
- II Método del módulo ajustado a la edad, también conocido como método del coeficiente de envejecimiento.
- III Fórmulas simplificadas basadas en la aplicación del método del coeficiente de envejecimiento a casos particulares.

En relación con los fenómenos reológicos, las hipótesis generales válidas para cualquiera de estos procedimientos son:

- La fluencia se considera independiente de la retracción.
- Para cada tipo de hormigón de una sección se podrán adoptar unos valores medios de fluencia y retracción, despreciando, por tanto, las diferencias que puedan producirse entre diferentes puntos.
- La deformación de fluencia es proporcional a la tensión que la produce (fluencia lineal).
- Se acepta el principio de superposición de Boltzmann para evaluar la

- deformación total debida a acciones aplicadas a distintas edades.
- Estas hipótesis son válidas tanto para el hormigón en tracción no fisurado como en compresión, siempre que las tensiones de compresión no superen el 45% de la resistencia en el instante de aplicación de la carga.

## 25.2 Método general

Para la aplicación del método general, paso a paso, son de aplicación las siguientes hipótesis:

- a) La ecuación constitutiva del hormigón en el tiempo es:

$$\mathbf{e}_c(t) = \frac{\mathbf{s}_0}{E_c(t)} + \mathbf{j}(t, t_0) \frac{\mathbf{s}_0}{E_c(28)} + \sum_{i=1}^n \left( \frac{1}{E_c(t_i)} + \frac{\mathbf{j}(t, t_i)}{E_c(28)} \right) \Delta \mathbf{s}(t_i) + \mathbf{e}_r(t, t_s)$$

En esta ecuación, el primer término representa la deformación instantánea debida a una tensión aplicada en  $t_0$ . El segundo término representa la fluencia debida a dicha tensión. El tercer término representa la suma de las deformaciones instantánea y de fluencia de la variación de tensiones que se producen en el instante  $t_i$ . Por último, el cuarto término representa la deformación de retracción.

- b) Para los distintos aceros se considera un comportamiento lineal frente a cargas instantáneas.  
Para aceros de pretensado con tensiones superiores a  $0,5f_{pmax}$  se tendrá en cuenta la relajación y el hecho de que ésta se produce a deformación variable.
- c) Se considera que existe adherencia perfecta entre el hormigón y las armaduras adherentes y entre los distintos hormigones que pudieran existir en la sección.
- d) En el caso de elementos lineales, se considera válida la hipótesis de deformación plana de las secciones.
- e) Se deben verificar las condiciones de equilibrio a nivel de cualquier sección.
- f) Se debe verificar el equilibrio a nivel de estructura teniendo en cuenta las condiciones de apoyo.

## 25.3 Método del coeficiente de envejecimiento

Para la aplicación del método del coeficiente de envejecimiento son válidas las hipótesis planteadas en 25.2 con las siguientes simplificaciones adicionales:

- a) La deformación producida por la variación de tensión del hormigón a lo largo del tiempo podrá tomarse igual a la que produciría dicho incremento de tensión, aplicado en un instante intermedio y mantenido constante.

$$\int_{t=t_0}^t (1 + \mathbf{j}(t, t)) d\mathbf{s}(t) = (1 + \mathbf{c}(t, t_0) \mathbf{j}(t, t_0)) \Delta \mathbf{s}_{t_0 \rightarrow t}$$

donde  $\mathbf{c}$  es el coeficiente de envejecimiento. El valor de  $\mathbf{c}$  puede determinarse, para cualquier instante, mediante un cálculo paso a paso y puede tomarse igual a 0,80 para tiempo infinito.

- b) La relajación a deformación variable podrá evaluarse de forma simplificada, a tiempo infinito, como la relajación a longitud constante multiplicada por un factor reductor igual a 0,80.

## 25.4 Simplificaciones

A partir de las expresiones expuestas en 25.3 es posible deducir una serie de fórmulas simplificadas, despreciando, según el caso, la diferencia entre características homogeneizadas a tiempo cero y a tiempo infinito o despreciando el efecto hiperestático de las deformaciones impuestas.



## TÍTULO 3º. PROPIEDADES TECNOLÓGICAS DE LOS MATERIALES

# CAPÍTULO VI

## MATERIALES

### Artículo 26º Cementos

#### 26.1 Cementos utilizables

En el marco de la presente Instrucción, podrán utilizarse aquellos cementos que cumplan la vigente Instrucción para la Recepción de Cementos, correspondan a la clase resistente 32,5 o superior y cumplan las limitaciones establecidas en la tabla 26.1. El cemento deberá ser capaz de proporcionar al hormigón las cualidades que al mismo se exigen en el Artículo 30º.

Tabla 26.1

Tipo de hormigón	Tipo de cemento
Hormigón en masa	Cementos comunes Cementos para usos especiales
Hormigón armado	Cementos comunes
Hormigón pretensado	Cementos comunes de los tipos CEM I y CEM II/A-D

Los cementos comunes y los cementos para usos especiales se encuentran normalizados en la UNE 80301:96 y la UNE 80307:96, respectivamente.

En la tabla 26.1, la utilización permitida a los cementos comunes, para cada tipo de hormigón, se debe considerar extendida a los cementos blancos (UNE 80305:96) y a los cementos con características adicionales (de resistencia a sulfatos y/o al agua de mar, según la UNE 80303:96, y de bajo calor de hidratación, según la UNE 80306:96) correspondientes al mismo tipo y clase resistente que aquéllos.

Cuando el cemento se utilice como producto de inyección se tendrá en cuenta lo prescrito en 36.2.

El empleo del cemento de aluminato de calcio deberá ser objeto, en cada caso, de estudio especial, exponiendo las razones que aconsejan su uso y observándose las especificaciones contenidas en el Anejo nº 4.

Con respecto al contenido de ión cloruro, se tendrá en cuenta lo expuesto en 30.1.

A los efectos de la presente Instrucción, se consideran cementos de endurecimiento lento los de clase resistente 32,5, de endurecimiento normal los de clases 32,5R y 42,5 y de endurecimiento rápido los de clases 42,5R, 52,5 y 52,5R.

## 26.2 Suministro

A la entrega del cemento, el suministrador acompañará un albarán con los datos exigidos por la vigente Instrucción para la Recepción de Cementos, que establece las condiciones de suministro e identificación que deben satisfacer los cementos para su recepción.

Cuando el suministro se realice en sacos, el cemento se recibirá en los mismos envases cerrados en que fue expedido de fábrica, punto de expedición, centro de distribución o almacén de distribución.

El cemento no llegará a la obra u otras instalaciones de uso excesivamente caliente. Se recomienda que, si su manipulación se va a realizar por medios mecánicos, su temperatura no exceda de 70°C, y si se va a realizar a mano, no exceda de 40°C.

Cuando se prevea que puede presentarse el fenómeno del falso fraguado, deberá comprobarse, con anterioridad al empleo del cemento, que éste no presenta tendencia a experimentar dicho fenómeno, realizándose esta determinación según la UNE 80114:96.

## 26.3 Almacenamiento

Cuando el suministro se realice en sacos, éstos se almacenarán en sitio ventilado y defendido, tanto de la intemperie como de la humedad del suelo y de las paredes. Si el suministro se realiza a granel, el almacenamiento se llevará a cabo en silos o recipientes que lo aislen de la humedad.

Aún en el caso de que las condiciones de conservación sean buenas, el almacenamiento del cemento no debe ser muy prolongado, ya que puede meteorizarse. El almacenamiento máximo aconsejable es de tres meses, dos meses y un mes, respectivamente, para las clases resistentes 32,5, 42,5 y 52,5. Si el período de almacenamiento es superior, se comprobará que las características del cemento continúan siendo adecuadas. Para ello, dentro de los veinte días anteriores a su empleo, se realizarán los ensayos de determinación de principio y fin de fraguado y resistencia mecánica inicial a 7 días (si la clase es 32,5) ó 2 días (todas las demás clases) sobre una muestra representativa del cemento almacenado, sin excluir los terrones que hayan podido formarse.

De cualquier modo, salvo en los casos en que el nuevo período de fraguado resulte incompatible con las condiciones particulares de la obra, la sanción definitiva acerca de la idoneidad del cemento en el momento de su utilización vendrá dada por los resultados que se obtengan al determinar, de acuerdo con lo prescrito en el Artículo 88º, la resistencia mecánica a 28 días del hormigón con él fabricado.

## Artículo 27º Agua

El agua utilizada, tanto para el amasado como para el curado del hormigón en obra, no debe contener ningún ingrediente dañino en cantidades tales que afecten a las propiedades del hormigón o a la protección de las armaduras frente a la corrosión. En general, podrán emplearse todas las aguas sancionadas como aceptables por la práctica.

Cuando no se posean antecedentes de su utilización, o en caso de duda, deberán analizarse las aguas, y salvo justificación especial de que no alteran perjudicialmente las propiedades exigibles al hormigón, deberán cumplir las siguientes condiciones:

- exponente de hidrógeno pH (UNE 7234:71)  $\geq 5$
- sustancias disueltas (UNE 7130:58)  $\leq 15$  gramos por litro (15.000 p.p.m)
- sulfatos, expresados en  $SO_4^{=}$  (UNE 7131:58),

excepto para el cemento SR en que se eleva

**(5.000 p.p.m)  
p.p.m)**

**este límite a 5 gramos por litro  
£ 1 gramo por litro (1.000**

- ión cloruro, Cl<sup>-</sup> (UNE 7178:60):
  - o Para hormigón pretensado ≤ 1 gramo por litro (1.000 p.p.m)
  - o Para hormigón armado u hormigón en masa que contenga armaduras para reducir la fisuración ≤ 3 gramos por litro (3.000 p.p.m)
- hidratos de carbono (UNE 7132:58) 0
- sustancias orgánicas solubles en éter (UNE 7235:71) ≤ 15 gramos por litro (15.000 p.p.m)

realizándose la toma de muestras según la UNE 7236:71 y los análisis por los métodos de las normas indicadas.

Podrán, sin embargo, emplearse aguas de mar o aguas salinas análogas para el amasado o curado de hormigones que no tengan armadura alguna. Salvo estudios especiales, se prohíbe expresamente el empleo de estas aguas para el amasado o curado de hormigón armado o pretensado.

Con respecto al contenido de ión cloruro, se tendrá en cuenta lo previsto en 30.1.

## **Artículo 28º Áridos**

### **28.1 Generalidades**

La naturaleza de los áridos y su preparación serán tales que permitan garantizar la adecuada resistencia y durabilidad del hormigón, así como las restantes características que se exijan a éste en el Pliego de Prescripciones Técnicas Particulares.

Como áridos para la fabricación de hormigones pueden emplearse arenas y gravas existentes en yacimientos naturales, rocas machacadas o escorias siderúrgicas apropiadas, así como otros productos cuyo empleo se encuentre sancionado por la práctica o resulte aconsejable como consecuencia de estudios realizados en laboratorio. En cualquier caso, el suministrador de áridos garantizará documentalmente el cumplimiento de las especificaciones que se indican en 28.3 hasta la recepción de éstos.

Cuando no se tengan antecedentes sobre la naturaleza de los áridos disponibles, o se vayan a emplear para otras aplicaciones distintas de las ya sancionadas por la práctica, se realizarán ensayos de identificación mediante análisis mineralógicos, petrográficos, físicos o químicos, según convenga a cada caso.

En el caso de utilizar escorias siderúrgicas como árido, se comprobará previamente que son estables, es decir, que no contienen silicatos inestables ni compuestos ferrosos.

Se prohíbe el empleo de áridos que contengan sulfuros oxidables.

Los áridos deben ser transportados y acopiados de manera que se evite su segregación y contaminación, debiendo mantener las características granulométricas de cada una de sus fracciones hasta su incorporación a la mezcla.

Por su parte, el fabricante de hormigón, que está obligado a emplear áridos que cumplan las especificaciones señaladas en 28.3, deberá en caso de duda, realizar los correspondientes ensayos.

## 28.2 Designación y tamaños del árido

Los áridos se designarán por su tamaño mínimo  $d$  y máximo  $D$  en mm, de acuerdo con la siguiente expresión: árido  $d/D$ .

Se denomina tamaño máximo  $D$  de un árido la mínima abertura de tamiz UNE EN 933-2:96 por el que pase más del 90% en peso (% desclasificados superiores a  $D$  menor que el 10%), cuando además pase el total por el tamiz de abertura doble (% desclasificados superiores a  $2D$  igual al 0%). Se denomina tamaño mínimo  $d$  de un árido, la máxima abertura de tamiz UNE EN 933-2:96 por el que pase menos del 10% en peso (% desclasificados inferiores a  $d$  menor que el 10%). Véase tabla 28.2.

Tabla 28.2 Límites para los desclasificados superiores e inferiores

Desclasificados superiores (% retenido, en peso)		Desclasificados inferiores (% que pasa, en peso)
tamiz $2D$	tamiz $D$	tamiz $d$
0 %	< 10 %	< 10 %

Se entiende por *arena* o *árido fino*, el árido o fracción del mismo que pasa por un tamiz de 4 mm de luz de malla (tamiz 4 UNE EN 933-2:96); por *grava* o *árido grueso*, el que resulta retenido por dicho tamiz, y por *árido total* (o simplemente *árido* cuando no haya lugar a confusiones), aquel que, de por sí o por mezcla, posee las proporciones de arena y grava adecuadas para fabricar el hormigón necesario en el caso particular que se considere.

El tamaño máximo de un árido grueso será menor que las dimensiones siguientes:

- 0,8 de la distancia horizontal libre entre vainas o armaduras que no formen grupo, o entre un borde de la pieza y una vaina o armadura que forme un ángulo mayor que  $45^\circ$  con la dirección de hormigonado.
- 1,25 de la distancia entre un borde de la pieza y una vaina o armadura que forme un ángulo no mayor que  $45^\circ$  con la dirección de hormigonado.
- 0,25 de la dimensión mínima de la pieza, excepto en los casos siguientes:
  - Losa superior de los forjados, donde el tamaño máximo del árido será menor que 0,4 veces el espesor mínimo.
  - Piezas de ejecución muy cuidada (caso de prefabricación en taller) y aquellos elementos en los que el efecto pared del encofrado sea reducido (forjados que se encofran por una sola cara), en cuyo caso será menor que 0,33 veces el espesor mínimo.

## 28.3 Prescripciones y ensayos

Además de lo indicado en 28.1 los áridos deberán cumplir las condiciones que a continuación se indican.

### 28.3.1 Condiciones físico-químicas

La cantidad de sustancias perjudiciales que pueden presentar los áridos no excederá de los límites indicados en la tabla 28.3.1.

Con respecto al contenido de ión cloruro, se tendrá en cuenta lo prescrito en 30.1.

Tabla 28.3.1 Limitaciones a las sustancias perjudiciales

SUSTANCIAS PERJUDICIALES		Cantidad máxima en % del peso total de la muestra	
		Árido fino	Árido grueso
Terrones de arcilla, determinados con arreglo al método de ensayo indicado en la UNE 7133:58		1,00	0,25
Partículas blandas, determinadas con arreglo al método de ensayo indicado en la UNE 7134:58		–	5,00
Material retenido por el tamiz 0,063 UNE EN 933-2:96 y que flota en un líquido de peso específico 2, determinado con arreglo al método de ensayo indicado en la UNE 7244:71		0,50	1,00
Compuestos totales de azufre expresados en $\text{SO}_3^-$ y referidos al árido seco, determinados con arreglo al método de ensayo indicado en la UNE EN 1744-1:99		1,00	1,00
Sulfatos solubles en ácidos, expresados en $\text{SO}_3^-$ y referidos al árido seco, determinados según el método de ensayo indicado en la UNE EN 1744-1:99		0,80	0,80
Cloruros expresados en $\text{Cl}^-$ y referidos al árido seco, determinados con arreglo al método de ensayo indicado en la UNE EN 1744-1:99	hormigón armado u hormigón en masa que contenga armaduras para reducir la fisuración	0,05	0,05
	hormigón pretensado	0,03	0,03

No se utilizarán aquellos áridos finos que presenten una proporción de materia orgánica tal que, ensayados con arreglo al método de ensayo indicado en la UNE EN 1744-1:99, produzcan un color más oscuro que el de la sustancia patrón.

No se utilizarán áridos finos cuyo equivalente de arena (EAV), determinado "a vista" (UNE 83131:90) sea inferior a:

- a) 75, para obras sometidas a la clase general de exposición I, IIa ó IIb y que no estén sometidas a ninguna clase específica de exposición. Véanse las tablas 8.2.2 y 8.2.3.a.
- b) 80, el resto de los casos.

No obstante lo anterior, aquellas arenas procedentes del machaqueo de rocas calizas, entendiéndose como tales aquellas rocas sedimentarias carbonáticas que contienen al menos un 50% de calcita, que no cumplan la especificación del equivalente de arena, podrán ser aceptadas como válidas siempre que el valor de azul de metileno (UNE EN 933-9:99) sea igual o inferior a 0,60 gramos de azul por cada 100 gramos de finos, para obras sometidas a clases generales de exposición I, IIa ó IIb y que no estén sometidas a ninguna clase específica de

exposición, o bien igual o inferior a 0,30 gramos de azul por cada 100 gramos de finos para los restantes casos.

Lo indicado en el párrafo anterior para el árido de machaqueo calizo se podrá extender a los áridos procedentes del machaqueo de rocas dolomíticas, siempre que se haya comprobado mediante el examen petrográfico y mediante el ensayo descrito en la UNE 146507:99 EX Parte 2 (determinación de la reactividad álcali-carbonato) que no presenta reactividad potencial álcali-carbonato.

Los áridos no presentarán reactividad potencial con los alcalinos del hormigón (procedentes del cemento o de otros componentes). Para su comprobación se realizará, en primer lugar, un estudio petrográfico, del cual se obtendrá información sobre el tipo de reactividad que, en su caso, puedan presentar.

Si del estudio petrográfico del árido se deduce la posibilidad de que presente reactividad álcali-sílice o álcali-silicato, se debe realizar el ensayo descrito en la UNE 146507:99 EX Parte 1 (determinación de la reactividad álcali-sílice y álcali-silicato), o el ensayo descrito en la UNE 146508:99 EX (método acelerado en probetas de mortero).

Si del estudio petrográfico del árido se deduce la posibilidad de que presente reactividad álcali-carbonato, se debe realizar el ensayo descrito en la UNE 146507:99 EX Parte 2 (determinación de la reactividad álcali-carbonato).

### 28.3.2 Condiciones físico-mecánicas

Se cumplirán las siguientes limitaciones:

- Friabilidad de la arena (FA)  $\leq 40$

Determinada con arreglo al método de ensayo indicado en la UNE 83115:98EX (ensayo micro-Deval)

- Resistencia al desgaste de la grava  $\leq 40$

Determinada con arreglo al método de ensayo indicado en la UNE EN 1097-2:99 (ensayo de Los Ángeles)

- Absorción de agua por los áridos  $\leq 5\%$

Determinada con arreglo al método de ensayo indicado en la UNE 83133:90 y la UNE 83134:90

La pérdida de peso máxima experimentada por los áridos al ser sometidos a cinco ciclos de tratamiento con soluciones de sulfato magnésico (método de ensayo UNE EN 1367-2:99) no será superior a la que se indica en la tabla 28.3.2.

Este ensayo, cuyo principal objeto es conocer la resistencia del árido a la helada, sólo se realizará cuando así lo indique el Pliego de Prescripciones Técnicas Particulares.

Tabla 28.3.2

Áridos	Pérdida de peso con sulfato magnésico
Finos	15%
Gruesos	18%

### 28.3.3 Granulometría y forma del árido

La cantidad de finos que pasan por el tamiz 0,063 UNE EN 933-2:96, expresada en porcentaje del peso total de la muestra, no excederá los valores de la tabla 28.3.3.a.

Lo indicado en el presente apartado para el árido de machaqueo calizo se podrá extender a los áridos procedentes del machaqueo de rocas dolomíticas, siempre que se haya comprobado mediante el examen petrográfico y mediante el ensayo descrito en UNE 146507-2:99 EX (determinación de la reactividad álcali-carbonato) que no presentan reactividad potencial con los álcalis del cemento.

La curva granulométrica del árido fino deberá estar comprendida dentro del huso definido en la tabla 28.3.3.b. Las arenas que no cumplan con las limitaciones establecidas en este huso podrán utilizarse en hormigones si se justifica experimentalmente que las propiedades relevantes de éstos son, al menos, iguales que las de los hormigones hechos con los mismos componentes, pero sustituyendo la arena por una que cumpla el huso.

El huso granulométrico así definido se expone en la figura 28.3.3.

La forma del árido grueso se expresará mediante su coeficiente de forma o bien mediante su índice de lajas, debiendo cumplir al menos las prescripciones relativas a uno de los dos, según se indica a continuación.

El coeficiente de forma del árido grueso, determinado con arreglo al método de ensayo indicado en la UNE 7238:71, no debe ser inferior a 0,20. Se entiende por coeficiente de forma  $a$  de un árido, el obtenido a partir de un conjunto de  $n$  granos representativos de dicho árido, mediante la expresión:

$$a = \frac{V_1 + V_2 + \dots + V_n}{\frac{P}{6}(d_1^3 + d_2^3 + \dots + d_n^3)}$$

donde:

$a$  Coeficiente de forma

$V_i$  Volumen de cada grano

$d_i$  La mayor dimensión de cada grano, es decir, la distancia entre los dos planos paralelos y tangentes a ese grano que estén más alejados entre sí de entre todos los que sea posible trazar.

El índice de lajas del árido grueso, determinado con arreglo al método de ensayo indicado en la UNE EN 933-3:97, debe ser inferior a 35. Se entiende por índice de lajas de un árido el porcentaje en peso de áridos considerados como lajas con arreglo al método de ensayo indicado.

En caso de que el árido incumpla ambos límites, el empleo del mismo vendrá supeditado a la realización de ensayos previos en laboratorio.

Tabla 28.3.3.a Contenido máximo de finos en el árido

ÁRIDO	PORCENTAJE MÁXIMO QUE PASA POR EL TAMIZ 0,063 mm	TIPOS DE ÁRIDOS
Grueso	1%	- Áridos redondeados - Áridos de machaqueo no calizos
	2%	- Áridos de machaqueo calizos

Fino	6%	<ul style="list-style-type: none"> <li>- Áridos redondeados</li> <li>- Áridos de machaqueo no calizos para obras sometidas a las clases generales de exposición IIIa, IIIb, IIIc, IV o bien a alguna clase específica de exposición (1)</li> </ul>
	10%	<ul style="list-style-type: none"> <li>- Áridos de machaqueo calizos para obras sometidas a las clases generales de exposición IIIa, IIIb, IIIc, IV o bien a alguna clase específica de exposición (1)</li> <li>- Áridos de machaqueo no calizos para obras sometidas a las clases generales de exposición I, IIa o IIb y no sometidas a ninguna clase específica de exposición (1)</li> </ul>
	15%	<ul style="list-style-type: none"> <li>- Áridos de machaqueo calizos para obras sometidas a las clases generales de exposición I, IIa o IIb y no sometidas a ninguna clase específica de exposición (1)</li> </ul>

(1) Véanse las tablas 8.2.2 y 8.2.3.a.



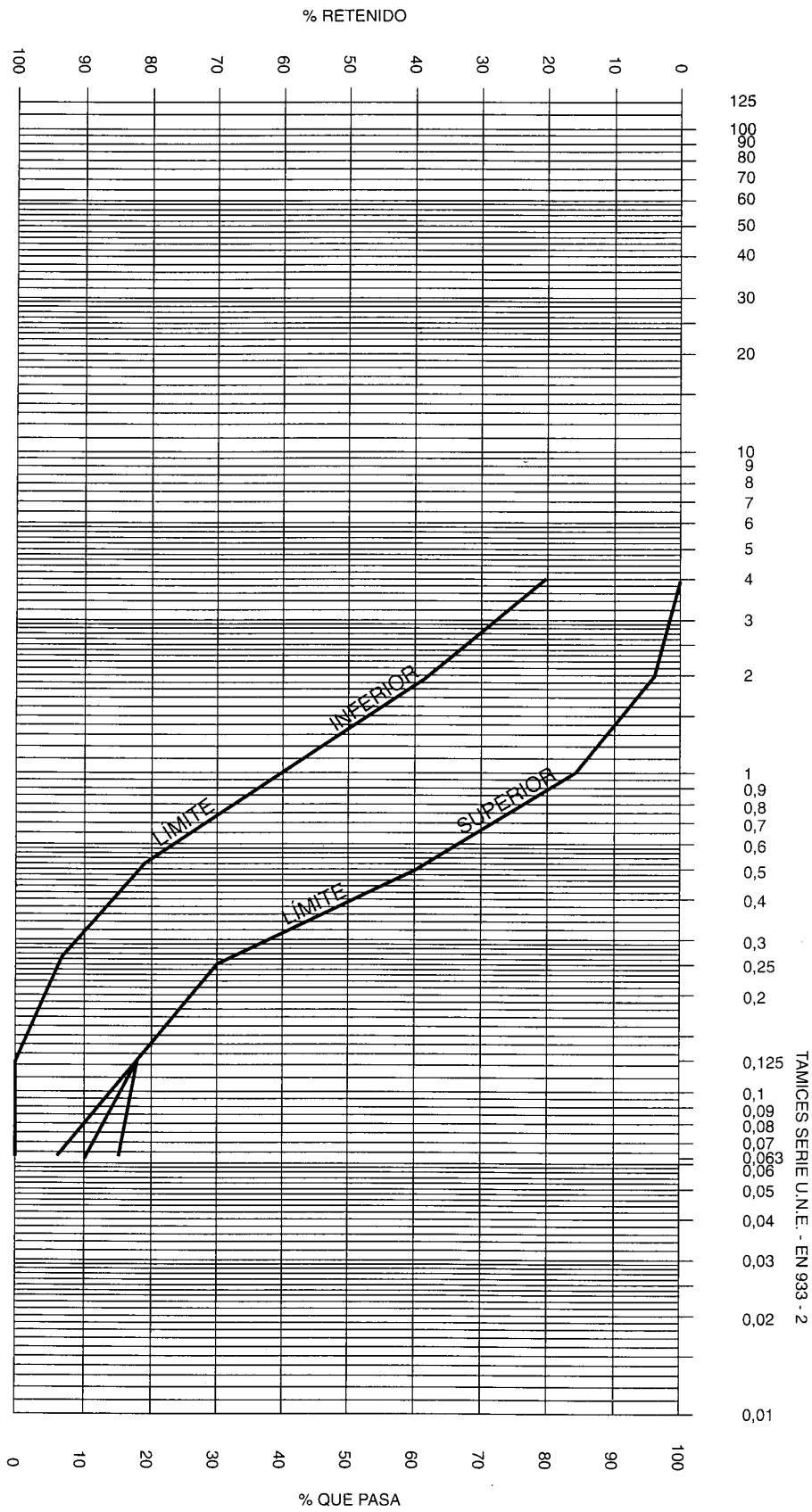


Fig. 28.3.3 Huso granulométrico del árido fino

Tabla 28.3.3.b Huso granulométrico del árido fino

Límites	Material retenido acumulado, en % en peso, en los tamices						
	4 mm	2 mm	1mm	0,5 mm	0,25 mm	0,125 mm	0,063 mm
Superior	0	4	16	40	70	82	(1)
Inferior	20	38	60	82	94	100	100

(1) Este valor será el que corresponda de acuerdo con la tabla 28.3.3.a:

- 94% para:
  - Áridos redondeados.
  - Áridos de machaqueo no calizos para obras sometidas a la clase general de exposición IIIa, IIIb, IIIc, IV o bien que estén sometidas a alguna clase específica de exposición.
- 90% para:
  - Áridos de machaqueo calizos para obras sometidas a la clase general de exposición IIIa, IIIb, IIIc ó IV o bien que estén sometidas a alguna clase específica de exposición.
  - Áridos de machaqueo no calizos para obras sometidas a la clase general de exposición I, IIa ó IIb y que no estén sometidas a ninguna clase específica de exposición.
- 85% para
  - Áridos de machaqueo calizos para obras sometidas a la clase general de exposición I, IIa ó IIb y que no estén sometidas a ninguna clase específica de exposición.

## 28.4 Suministro

Antes de comenzar el suministro, el peticionario podrá exigir al suministrador una demostración satisfactoria de que los áridos a suministrar cumplen los requisitos establecidos en 28.3.

El suministrador notificará al peticionario cualquier cambio en la producción que pueda afectar a la validez de la información dada.

Cada carga de árido irá acompañada de una hoja de suministro que estará en todo momento a disposición de la Dirección de Obra, y en la que figuren, como mínimo, los datos siguientes:

- Nombre del suministrador.
- Número de serie de la hoja de suministro.
- Nombre de la cantera.
- Fecha de entrega.
- Nombre del peticionario.
- Tipo de árido.
- Cantidad de árido suministrado.
- Designación del árido (d/D).
- Identificación del lugar de suministro.

## 28.5 Almacenamiento

Los áridos deberán almacenarse de tal forma que queden protegidos de una posible contaminación por el ambiente y, especialmente, por el terreno, no debiendo mezclarse de forma incontrolada las distintas fracciones granulométricas.

Deberán también adoptarse las necesarias precauciones para eliminar en lo posible la segregación, tanto durante el almacenamiento como durante el transporte.

## **Artículo 29º Otros componentes del hormigón**

También pueden utilizarse como componentes del hormigón los aditivos y adiciones, siempre que se justifique mediante los oportunos ensayos, que la sustancia agregada en las proporciones y condiciones previstas produce el efecto deseado sin perturbar excesivamente las restantes características del hormigón ni representar peligro para la durabilidad del hormigón ni para la corrosión de las armaduras.

Con respecto al contenido de ión cloruro, se tendrá en cuenta lo prescrito en 30.1.

El empleo de adiciones no podrá hacerse en ningún caso sin el conocimiento del peticionario y la expresa autorización de la Dirección de Obra. En cuanto a los aditivos, se estará a lo dispuesto en 69.2.8.

### **29.1 Aditivos**

Aditivos son aquellas sustancias o productos que, incorporados al hormigón antes del amasado (o durante el mismo o en el transcurso de un amasado suplementario) en una proporción no superior al 5% del peso del cemento, producen la modificación deseada, en estado fresco o endurecido, de alguna de sus características, de sus propiedades habituales o de su comportamiento.

En los hormigones armados o pretensados no podrán utilizarse como aditivos el cloruro cálcico ni en general productos en cuya composición intervengan cloruros, sulfuros, sulfitos u otros componentes químicos que puedan ocasionar o favorecer la corrosión de las armaduras.

En los elementos pretensados mediante armaduras ancladas exclusivamente por adherencia, no podrán utilizarse aditivos que tengan carácter de aireantes.

En los documentos de origen, figurará la designación del aditivo de acuerdo con lo indicado en la UNE EN 934-2:98, así como el certificado de garantía del fabricante de que las características y especialmente el comportamiento del aditivo, agregado en las proporciones y condiciones previstas, son tales que produce la función principal deseada sin perturbar excesivamente las restantes características del hormigón, ni representar peligro para las armaduras.

Los aditivos se transportarán y almacenarán de manera que se evite su contaminación y que sus propiedades no se vean afectadas por factores físicos o químicos (heladas, altas temperaturas, etc.). El fabricante suministrará el aditivo correctamente etiquetado, según la UNE 83275:89 EX.

Los aditivos que modifiquen el comportamiento reológico del hormigón deberán cumplir la UNE EN 934-2:98. Los aditivos que modifiquen el tiempo de fraguado deberán cumplir la UNE EN 934-2:98.

### **29.2 Adiciones**

Adiciones son aquellos materiales inorgánicos, puzolánicos o con hidraulicidad latente que, finamente divididos, pueden ser añadidos al hormigón con el fin de mejorar alguna de sus propiedades o conferirle características especiales. La presente Instrucción recoge únicamente la utilización de las cenizas volantes y el humo de sílice como adiciones al hormigón en el momento de su fabricación.

Con la única excepción del humo de sílice, se prohíbe el uso de adiciones de cualquier tipo, y en particular, las cenizas volantes, como componentes del hormigón pretensado.

Las cenizas volantes son los residuos sólidos que se recogen por precipitación electrostática o por captación mecánica de los polvos que acompañan a los gases de

combustión de los quemadores de centrales termoeléctricas alimentadas por carbones pulverizados.

El humo de sílice es un subproducto que se origina en la reducción de cuarzo de elevada pureza con carbón en hornos eléctricos de arco para la producción de silicio y ferrosilicio.

Se podrán utilizar cenizas volantes o humo de sílice como adición en el momento de la fabricación del hormigón, únicamente cuando se utilice cemento tipo CEM I.

En estructuras de edificación, la cantidad máxima de cenizas volantes adicionadas no excederá del 35% del peso de cemento, mientras que la cantidad máxima de humo de sílice adicionado no excederá del 10% del peso de cemento. La cantidad mínima de cemento se especifica en 37.3.2.

### 29.2.1 Prescripciones y ensayos de las cenizas volantes

Las cenizas volantes no podrán contener elementos perjudiciales en cantidades tales que puedan afectar a la durabilidad del hormigón o causar fenómenos de corrosión de las armaduras. Además deberán cumplir las siguientes especificaciones de acuerdo con la UNE EN 450:95:

- Anhídrido sulfúrico (SO <sub>3</sub> ), según la UNE EN 196-2:96	≤ 3,0%
- Cloruros (Cl <sup>-</sup> ), según la UNE 80217:91	≤ 0,10%
- Óxido de calcio libre, según la UNE EN 451-1:95	≤ 1%
- Pérdida al fuego, según la UNE EN 196-2:96	≤ 5,0%
- Finura, según la UNE EN 451-2:95	
Cantidad retenida por el tamiz 45 µm	≤ 40%
- Índice de actividad, según la UNE EN 196-1:96	
a los 28 días	> 75%
a los 90 días	> 85%
- Expansión por el método de las agujas, según la UNE EN 196-3:96	< 10 mm

La especificación relativa a la expansión sólo debe tenerse en cuenta si el contenido en óxido de calcio libre supera el 1% sin sobrepasar el 2,5%.

Los resultados de los análisis y de los ensayos previos estarán a disposición de la Dirección de Obra.

### 29.2.2 Prescripciones y ensayos del humo de sílice

El humo de sílice no podrá contener elementos perjudiciales en cantidades tales que puedan afectar a la durabilidad del hormigón o causar fenómenos de corrosión de las armaduras. Además, deberá cumplir las siguientes especificaciones:

- Óxido de silicio (SiO <sub>2</sub> ), según la UNE EN 196-2:96	≥ 85%
- Cloruros (Cl <sup>-</sup> ) según la UNE 80217:91	< 0,10%
- Pérdida al fuego, según la UNE EN 196-2:96	< 5%
- Índice de actividad, según la UNE EN 196-1:96	> 100%

Los resultados de los análisis y de los ensayos previos estarán a disposición de la Dirección de Obra.

### 29.2.3 Suministro y almacenamiento

Para las cenizas volantes o el humo de sílice suministrados a granel se emplearán

equipos similares a los utilizados para el cemento, debiéndose almacenar en recipientes y silos impermeables que los protejan de la humedad y de la contaminación, los cuales estarán perfectamente identificados para evitar posibles errores de dosificación.

El suministrador de la adición la identificará y garantizará documentalmente el cumplimiento de las características especificadas en 29.2.1 ó 29.2.2, según que la adición empleada sea ceniza volante o humo de sílice.

## **Artículo 30º Hormigones**

### **30.1 Composición**

La composición elegida para la preparación de las mezclas destinadas a la construcción de estructuras o elementos estructurales deberá estudiarse previamente, con el fin de asegurarse de que es capaz de proporcionar hormigones cuyas características mecánicas, reológicas y de durabilidad satisfagan las exigencias del proyecto. Estos estudios se realizarán teniendo en cuenta, en todo lo posible, las condiciones de la obra real (diámetros, características superficiales y distribución de armaduras, modo de compactación, dimensiones de las piezas, etc.).

Los componentes del hormigón deberán cumplir las prescripciones incluidas en los Artículos 26º, 27º, 28º y 29º. Además, el ión cloruro total aportado por los componentes no excederá de los siguientes límites (véase 37.4):

- Obras de hormigón pretensado	0,2% del peso del cemento
- Obras de hormigón armado u obras de hormigón en masa que contenga armaduras para reducir la fisuración	0,4% del peso del cemento

### **30.2 Condiciones de calidad**

Las condiciones o características de calidad exigidas al hormigón se especificarán en el Pliego de Prescripciones Técnicas Particulares, siendo siempre necesario indicar las referentes a su resistencia a compresión, su consistencia, tamaño máximo del árido, el tipo de ambiente a que va a estar expuesto, y, cuando sea preciso, las referentes a prescripciones relativas a aditivos y adiciones, resistencia a tracción del hormigón, absorción, peso específico, compacidad, desgaste, permeabilidad, aspecto externo, etc.

Tales condiciones deberán ser satisfechas por todas las unidades de producto componentes del total, entendiéndose por unidad de producto la cantidad de hormigón fabricada de una sola vez. Normalmente se asociará el concepto de unidad de producto a la amasada, si bien, en algún caso y a efectos de control, se podrá tomar en su lugar la cantidad de hormigón fabricado en un intervalo de tiempo determinado y en las mismas condiciones esenciales. En esta Instrucción se emplea la palabra "amasada" como equivalente a unidad de producto.

A los efectos de esta Instrucción, cualquier característica de calidad medible de una amasada, vendrá expresada por el valor medio de un número de determinaciones (igual o superior a dos) de la característica de calidad en cuestión, realizadas sobre partes o porciones de la amasada.

### **30.3 Características mecánicas**

Las características mecánicas de los hormigones empleados en las estructuras, deberán cumplir las condiciones impuestas en el Artículo 39º.

La resistencia del hormigón a compresión, a los efectos de esta Instrucción, se refiere a la resistencia de la unidad de producto o amasada y se obtiene a partir de los resultados de ensayo de rotura a compresión, en número igual o superior a dos, realizados sobre probetas cilíndricas de 15 cm de diámetro y 30 cm de altura, de 28 días de edad, fabricadas a partir de la amasada, conservadas con arreglo al método de ensayo indicado en la UNE 83301:91, refrentadas según la UNE 83303:84 y rotas por compresión, según el método de ensayo indicado en la UNE 83304:84.

En algunas obras en las que el hormigón no vaya a estar sometido a sollicitaciones en los tres primeros meses a partir de su puesta en obra, podrá referirse la resistencia a compresión a la edad de 90 días.

En ciertas obras o en alguna de sus partes, el Pliego de Prescripciones Técnicas Particulares puede exigir la determinación de las resistencias a tracción o a flexotracción del hormigón, mediante ensayos normalizados.

A efectos de la presente Instrucción, se consideran hormigones de endurecimiento rápido los fabricados con cemento de clase resistente 42,5R, 52,5 ó 52,5R siempre que su relación agua/cemento sea menor o igual que 0,60, los fabricados con cemento de clase resistente 32,5R ó 42,5 siempre que su relación agua/cemento sea menor o igual que 0,50 o bien aquellos en los que se utilice acelerante de fraguado. El resto de los casos se consideran hormigones de endurecimiento normal.

#### **30.4 Coeficientes de conversión**

Si se dispusiera solamente de resultados de ensayos efectuados sobre probetas diferentes de las cilíndricas de 15 x 30 cm o realizados a edades distintas de veintiocho días, sería necesario utilizar coeficientes de conversión para obtener los valores correspondientes a las condiciones tipo. Dichos coeficientes varían de unos hormigones a otros, lo que impide establecerlos con carácter general.

Por dicha razón, cualquier valor deducido mediante el empleo de coeficientes de conversión no tendrá mayor validez que la puramente informativa.

#### **30.5 Valor mínimo de la resistencia**

La resistencia de proyecto  $f_{ck}$  (véase 39.1) no será inferior a 20 N/mm<sup>2</sup> en hormigones en masa, ni a 25 N/mm<sup>2</sup> en hormigones armados o pretensados.

No obstante lo dispuesto en el primer párrafo, cuando el proyecto establezca un nivel de control reducido del hormigón en masa o armado para obras de ingeniería de pequeña importancia, en edificios de viviendas de una o dos plantas con luces inferiores a 6,00 metros, o en elementos que trabajen a flexión de edificios de viviendas de hasta cuatro plantas también con luces inferiores a 6,00 metros, deberá adoptarse un valor de la resistencia de cálculo a compresión  $f_{cd}$  no superior a 10 N/mm<sup>2</sup> (véase 39.4).

En estos casos de nivel de control reducido del hormigón, la cantidad mínima de cemento en la dosificación del hormigón también deberá cumplir los requisitos de la tabla 37.3.2.a.

#### **30.6 Docilidad del hormigón**

La docilidad del hormigón será la necesaria para que, con los métodos previstos de puesta en obra y compactación, el hormigón rodee las armaduras sin solución de continuidad y rellene completamente los encofrados sin que se produzcan coqueas. La docilidad del

hormigón se valorará determinando su consistencia; lo que se llevará a cabo por el procedimiento descrito en el método de ensayo UNE 83313:90.

Según la UNE 83313:90, la consistencia del hormigón se mide por su asiento en el cono de Abrams, expresado en un número entero de centímetros.

En el caso de hormigones para edificación, se recomienda en general que el asiento en el cono de Abrams no sea inferior a 6 centímetros.

Las distintas consistencias y los valores límite de los asientos correspondientes en cono de Abrams, serán los siguientes:

Tipo de consistencia	Asiento en cm
Seca	0 - 2
Plástica	3 - 5
Blanda	6 - 9
Fluida	10 - 15

El límite superior de asiento establecido para la consistencia fluida (15 cm) podrá sobrepasarse si en la fabricación del hormigón se emplean aditivos superfluidificantes.

La consistencia del hormigón utilizado será la especificada en el Pliego de Prescripciones Técnicas Particulares, definiéndola por su tipo, o por el valor numérico *A* en cm de su asiento, con las tolerancias que se indican en la tabla 30.6.

Tabla 30.6 Tolerancias para la consistencia del hormigón

Consistencia definida por su tipo		
Tipo de consistencia	Tolerancia en cm	Intervalo resultante
Seca	0	0 - 2
Plástica	±1	2 - 6
Blanda	±1	5 - 10
Fluida	±2	8 - 17
Consistencia definida por su asiento		
Asiento en cm	Tolerancia en cm	Intervalo resultante
Entre 0 - 2	±1	A±1
Entre 3 - 7	±2	A±2
Entre 8 - 12	±3	A±3

## Artículo 31º Armaduras pasivas

### 31.1 Generalidades

Las armaduras pasivas para el hormigón serán de acero y estarán constituidas por:

- Barras corrugadas.
- Mallas electrosoldadas.
- Armaduras básicas electrosoldadas en celosía.

Los diámetros nominales de las barras corrugadas se ajustarán a la serie siguiente:  
6 - 8 - 10 - 12 - 14 - 16 - 20 - 25 - 32 y 40 mm.

Los diámetros nominales de los alambres corrugados empleados en las mallas electrosoldadas se ajustarán a la serie siguiente:

5 - 5,5 - 6 - 6,5 - 7 - 7,5 - 8 - 8,5 - 9 - 9,5 - 10 - 10,5 - 11 - 11,5 - 12 y 14 mm.

Para el reparto y control de la fisuración superficial podrán utilizarse, además de las mallas formadas por los diámetros anteriores, mallas electrosoldadas formadas por alambres corrugados de diámetro 4 ó 4,5 mm. Estas mallas no pueden tenerse en cuenta a los efectos de comprobación de Estados Límite Últimos.

No obstante, hasta el 31 de diciembre del año 2000, podrán utilizarse mallas electrosoldadas formadas por alambres corrugados de diámetro 4 ó 4,5 mm para la comprobación de Estados Límite Últimos.

Los diámetros nominales de los alambres, lisos o corrugados, empleados en las armaduras básicas electrosoldadas en celosía se ajustarán a la serie siguiente:

5 - 6 - 7 - 8 - 9 - 10 y 12 mm.

Exclusivamente, en el caso de forjados unidireccionales de hormigón donde se utilicen armaduras básicas electrosoldadas en celosía, podrán emplearse, en los elementos transversales de conexión de la celosía, además de los alambres de los diámetros antes indicados, los de 4 y 4,5 mm.

Las barras y alambres no presentarán defectos superficiales, grietas ni sopladuras.

La sección equivalente no será inferior al 95,5 por 100 de su sección nominal. A los efectos de esta Instrucción, se considerará como límite elástico del acero,  $f_y$ , el valor de la tensión que produce una deformación remanente del 0,2 por 100.

Se permite la utilización de alambres corrugados como componentes de mallas electrosoldadas y de armaduras básicas electrosoldadas en celosía (en este último caso, pueden también utilizarse los alambres lisos como elementos de conexión). En el caso específico de forjados unidireccionales de hormigón armado o pretensado se estará a lo dispuesto en la vigente Instrucción relativa a los mismos. Se prohíbe expresamente toda otra utilización, diferente de las anteriores, de los alambres, lisos o corrugados, como armaduras pasivas (tanto longitudinales como transversales).



## 31.2 Barras corrugadas

Barras corrugadas, a los efectos de esta Instrucción, son las que cumplen los requisitos técnicos establecidos en la UNE 36068:94, y entre ellos:

- Presentan, en el ensayo de adherencia por flexión descrito en UNE 36740:98 "Determinación de la adherencia de las barras y alambres de acero para hormigón armado. Ensayo de la viga", una tensión media de adherencia  $t_{bm}$  y una tensión de rotura de adherencia  $t_{bu}$  que cumplen simultáneamente las dos condiciones siguientes:

- Diámetros inferiores a 8 mm:

$$t_{bm} \geq 6,88$$

$$t_{bu} \geq 11,22$$

- Diámetros de 8 mm a 32 mm, ambos inclusive:

$$t_{bm} \geq 7,84 - 0,12f$$

$$t_{bu} \geq 12,74 - 0,19f$$

- Diámetros superiores a 32 mm:

$$t_{bm} \geq 4,00$$

$$t_{bu} \geq 6,66$$

donde  $t_{bm}$  y  $t_{bu}$  se expresan en N/mm<sup>2</sup> y  $f$  en mm.

Las características de adherencia serán objeto de certificación específica por algún organismo de entre los autorizados en el Artículo 1º de esta Instrucción para otorgar el CC-EHE. En el certificado se consignarán obligatoriamente los límites admisibles de variación de las características geométricas de los resaltos.

A efectos de control será suficiente comprobar que el acero posee el certificado específico de adherencia y realizar una verificación geométrica para comprobar que los resaltos o corrugas de las barras (una vez enderezadas, si fuera preciso) están dentro de los límites que figuran en dicho certificado.

- Las características mecánicas mínimas garantizadas por el fabricante, de acuerdo con las prescripciones de la tabla 31.2.a.

Tabla 31.2.a  
Características mecánicas mínimas garantizadas de las barras corrugadas

Designación	Clase de acero	Límite elástico $f_y$ en N/mm <sup>2</sup> no menor que (1)	Carga unitaria de rotura $f_s$ en N/mm <sup>2</sup> no menor que (1)	Alargamiento de rotura en % sobre base de 5 diámetros no menor que	Relación $f_s/f_y$ en ensayo no menor que (2)
B 400 S	Soldable	400	440	14	1,05
B 500 S	Soldable	500	550	12	1,05

(1) Para el cálculo de los valores unitarios se utilizará la sección nominal.

(2) Relación mínima admisible entre la carga unitaria de rotura y el límite elástico obtenido en cada ensayo.

- Ausencia de grietas después del ensayo de doblado-desdoblado (Apartado 10.3 de la UNE 36068:94) sobre los mandriles que correspondan según la tabla 31.2.b.

Tabla 31.2.b  
Diámetro de los mandriles

Designación	Doblado-desdoblado $\alpha = 90^\circ$ $\beta = 20^\circ$			
	$d \leq 12$	$12 < d \leq 16$	$16 < d \leq 25$	$d > 25$
B 400 S	5 $d$	6 $d$	8 $d$	10 $d$
B 500 S	6 $d$	8 $d$	10 $d$	12 $d$

donde:

$d$  Diámetro nominal de barra  
 $\alpha$  Ángulo de doblado  
 $\beta$  Ángulo de desdoblado

- Llevar grabadas las marcas de identificación establecidas en el Apartado 12 de la UNE 36068:94, relativas al tipo de acero (geometría del corrugado), país de origen (el indicativo correspondiente a España es el número 7) y marca del fabricante (según el código indicado en el Informe Técnico UNE 36811:98).

Dado que esta Instrucción sólo contempla aceros soldables, el fabricante indicará los procedimientos y condiciones recomendados para realizar, cuando sea necesario, las soldaduras.

### 31.3 Mallas electrosoldadas

Mallas electrosoldadas, a los efectos de esta Instrucción, son aquellas que cumplen los requisitos técnicos prescritos en la UNE 36092:96.

Se entiende por malla electrosoldada la fabricada con barras corrugadas que cumplen lo especificado en 31.2, o con alambres corrugados que cumplen las condiciones de adherencia especificadas en 31.2 y lo especificado en la tabla 31.3.

Cada paquete debe llegar al punto de suministro (obra, taller de ferralla o almacén) con una etiqueta de identificación conforme a lo especificado en la UNE 36092-1:96. Las barras o alambres que constituyen los elementos de las mallas electrosoldadas, deberán llevar grabadas las marcas de identificación, de acuerdo con los Informes Técnicos UNE 36811:98 y UNE 36812:96 para barras y alambres corrugados respectivamente, como se establece en 31.2.

Tabla 31.3  
Características mecánicas mínimas garantizadas de los alambres

Designación de los alambres	Ensayo de tracción (1)				Ensayo de doblado-desdoblado $\alpha = 90^\circ$ (5) $\beta = 20^\circ$ (6) Diámetro de mandril D'
	Límite elástico $f_y$ N/mm <sup>2</sup> (2)	Carga unitaria $f_s$ N/mm <sup>2</sup> (2)	Alargamiento o de rotura (%) sobre base de 5 diámetros	Relación $f_s/f_y$	
B 500 T	500	550	8 (3)	1,03 (4)	8 d (7)

- (1) Valores característicos inferiores garantizados.  
 (2) Para la determinación del límite elástico y la carga unitaria se utilizará como divisor de las cargas el valor nominal del área de la sección transversal.  
 (3) Además, deberá cumplirse:

$$A\% \geq 20 - 0,02 f_{yi}$$

donde:

A Alargamiento de rotura  
 $f_{yi}$  Límite elástico medido en cada ensayo

- (4) Además, deberá cumplirse:

$$\frac{f_{si}}{f_{yi}} \geq 1,05 - 0,1 \left( \frac{f_{yi}}{f_{yk}} - 1 \right)$$

donde:

$f_{yi}$  Límite elástico medido en cada ensayo  
 $f_{si}$  Carga unitaria obtenida en cada ensayo  
 $f_{yk}$  Límite elástico garantizado

- (5)  $\alpha$  Ángulo de doblado.  
 (6)  $\beta$  Ángulo de desdoblado.  
 (7)  $d$  Diámetro nominal del alambre.

### 31.4 Armaduras básicas electrosoldadas en celosía

Armaduras básicas electrosoldadas en celosía, a los efectos de esta Instrucción, son aquellas que cumplen los requisitos técnicos prescritos en la UNE 36739:95 EX.

La armadura básica electrosoldada en celosía es un producto formado por tres sistemas de elementos (barras o alambres), con una estructura espacial y cuyos puntos de contacto están unidos mediante soldadura eléctrica por un proceso automático.

Se compone de un elemento longitudinal superior, dos elementos longitudinales inferiores y dos elementos transversales de conexión que forman la celosía. Todos los elementos están constituidos por barras o alambres, que deben ser corrugados en el caso de los elementos superior e inferiores, y pueden ser lisos o corrugados en el caso de los

elementos de conexión.

Los elementos que conforman las armaduras básicas electrosoldadas en celosía cumplirán los requisitos indicados en 31.2 cuando se trate de barras corrugadas y los contenidos en la tabla 31.3 cuando se trate de alambres, lisos o corrugados. Los alambres corrugados deberán cumplir, además, las condiciones de adherencia especificadas en 31.2.

Los paquetes de armaduras deben llegar al punto de suministro (obra, taller de ferralla o almacén) identificados conforme a lo que se especifica en la UNE 36739:95 EX. Las barras o alambres que constituyen los elementos de las armaduras básicas electrosoldadas en celosía, deberán llevar grabadas las marcas de identificación, de acuerdo con los Informes Técnicos UNE 36811:98 y UNE 36812:96 para barras y alambres corrugados, respectivamente, como se establece en 31.2.

## **31.5 Suministro**

Se distinguen los casos de suministro de productos certificados y no certificados.

### **31.5.1 Productos certificados**

Para aquellos aceros que posean un *distintivo reconocido* o un CC-EHE ambos en el sentido expuesto en el Artículo 1º de esta Instrucción, cada partida (90.1) de acero acreditará que está en posesión del mismo y, en el caso de barras o alambres corrugados, del certificado específico de adherencia, e irá acompañada del oportuno certificado de garantía del fabricante, en el que se indiquen los valores límites de las diferentes características expresadas en 31.2, 31.3 y 31.4 que justifiquen que el acero cumple las exigencias contenidas en esta Instrucción.

El fabricante facilitará además, si se le solicita, copia de los resultados de los ensayos de control de producción correspondientes a la partida servida.

### **31.5.2 Productos no certificados**

En el caso de productos que no posean un *distintivo reconocido* o un CC-EHE, en el sentido expuesto en el apartado anterior cada partida (90.1) deberá ir acompañada de los resultados de los ensayos correspondientes a la composición química, características mecánicas y características geométricas, efectuados por un organismo de los citados en el Artículo 1º de esta Instrucción para otorgar el CC-EHE, que justifiquen que el acero cumple las exigencias establecidas en 31.2, 31.3 y 31.4, según el caso. Además, irá acompañada, en el caso de barras o alambres corrugados, del certificado específico de adherencia.

## **31.6 Almacenamiento**

Tanto durante el transporte como durante el almacenamiento, la armadura pasiva se protegerá adecuadamente contra la lluvia, la humedad del suelo y la eventual agresividad de la atmósfera ambiente. Hasta el momento de su empleo, se conservarán en obra, cuidadosamente clasificadas según sus tipos, calidades, diámetros y procedencias.

Antes de su utilización y especialmente después de un largo período de almacenamiento en obra, se examinará el estado de su superficie, con el fin de asegurarse de que no presenta alteraciones perjudiciales. Una ligera capa de óxido en la superficie de las barras no se considera perjudicial para su utilización. Sin embargo, no se admitirán pérdidas de peso por oxidación superficial, comprobadas después de una limpieza con cepillo de alambres hasta quitar el óxido adherido, que sean superiores al 1% respecto al peso inicial de la muestra.

En el momento de su utilización, las armaduras pasivas deben estar exentas de sustancias extrañas en su superficie tales como grasa, aceite, pintura, polvo, tierra o cualquier

otro material perjudicial para su buena conservación o su adherencia.

## Artículo 32º Armaduras activas

### 32.1 Generalidades

Se denominan armaduras activas a las de acero de alta resistencia mediante las cuales se introduce la fuerza del pretensado.

Sus elementos constituyentes pueden ser: alambres, barras o cordones. La definición de estos elementos es la siguiente:

- Alambre: Producto de sección maciza, procedente de un estirado en frío o trefilado de alambros que normalmente se suministra en rollo.
- Barra: Producto de sección maciza, que se suministra solamente en forma de elementos rectilíneos.
- Cordón de 2 ó 3 alambres: Conjunto formado por dos o tres alambres de igual diámetro nominal  $d$ , todos ellos arrollados helicoidalmente, con el mismo paso y el mismo sentido de torsión, sobre un eje ideal común (véase la UNE 36094:97).
- Cordón de 7 alambres: Conjunto formado por seis alambres de igual diámetro nominal  $d$ , arrollados helicoidalmente, con igual paso y en el mismo sentido de torsión, alrededor de un alambre central recto cuyo diámetro estará comprendido entre  $1,02 d$  y  $1,05 d$  (véase la UNE 36094:97).

Se denomina "tendón" al conjunto de las armaduras paralelas de pretensado que, alojadas dentro de un mismo conducto, se consideran en los cálculos como una sola armadura. En el caso de armaduras pretensas, recibe el nombre de tendón, cada una de las armaduras individuales.

### 32.2 Características mecánicas

A los efectos de esta Instrucción, las características fundamentales que se utilizan para definir la calidad de los aceros de las armaduras activas son las siguientes:

- a) Diagrama tensión-deformación (carga unitaria-alargamiento, en porcentaje).
- b) Carga unitaria máxima a tracción ( $f_{máx}$ ).
- c) Límite elástico ( $f_y$ ).
- d) Alargamiento remanente concentrado de rotura ( $e_u$ ).
- e) Alargamiento bajo carga máxima ( $e_{máx}$ ).
- f) Módulo de elasticidad ( $E_s$ ).
- g) Estricción (?), expresada en porcentaje.
- h) Aptitud al doblado alternativo (sólo para alambres).
- i) Relajación.
- j) Resistencia a la fatiga.
- k) Susceptibilidad a la corrosión bajo tensión.
- l) Resistencia a la tracción desviada (sólo para cordones de diámetro nominal igual o superior a 13 mm).

Los fabricantes deberán garantizar, como mínimo, las características indicadas en b), c), e), f), h) e i).

### 32.3 Alambres

Alambres de pretensado, a los efectos de esta Instrucción, son aquellos que cumplen los requisitos técnicos establecidos en la UNE 36094:97. Sus características mecánicas, obtenidas a partir del ensayo a tracción realizado según la UNE 7474:92, deberán cumplir las siguientes prescripciones:

- La carga unitaria máxima  $f_{m\acute{a}x}$  no será inferior a los valores que figuran en la tabla 32.3.a.
- 

Tabla 32.3.a

Designación	Serie de diámetros nominales, en mm	Carga unitaria máxima $f_{m\acute{a}x}$ en N/mm <sup>2</sup> no menor que
Y 1570 C	9,4 - 10,0	1.570
Y 1670 C	7,0 - 7,5 - 8,0	1.670
Y 1770 C	3,0 - 4,0 - 5,0 - 6,0	1.770
Y 1860 C	4,0 - 5,0	1.860

- El límite elástico  $f_y$  estará comprendido entre el 0,85 y el 0,95 de la carga unitaria máxima  $f_{m\acute{a}x}$ . Esta relación deberán cumplirla no sólo los valores mínimos garantizados, sino también los correspondientes a cada uno de los alambres ensayados.
- El alargamiento bajo carga máxima medido sobre una base de longitud igual o superior a 200 mm no será inferior al 3,5 por 100. Para los alambres destinados a la fabricación de tubos, dicho alargamiento será igual o superior al 5 por 100.
- La estricción a la rotura será igual o superior al 25 por 100 en alambres lisos y visible a simple vista en el caso de alambres grafilados.
- El módulo de elasticidad tendrá el valor garantizado por el fabricante con una tolerancia de  $\pm 7$  por 100.

En los alambres de diámetro igual o superior a 5 mm o de sección equivalente, la pérdida de resistencia a la tracción después de un doblado-desdoblado, realizado según la UNE 36461:80 no será superior al 5 por 100.

El número mínimo de doblados-desdoblados que soportará el alambre en la prueba de doblado alternativo realizada según la UNE 36461:80 no será inferior a:

- Para alambres destinados a obras hidráulicas o sometidos a ambiente corrosivo .....7
- En los demás casos.....3

La relajación a las 1.000 horas a temperatura de  $20^\circ \pm 1^\circ$  C, y para una tensión inicial igual al 70 por 100 de la carga unitaria máxima garantizada, determinada según la UNE 36422:85, no será superior al 2 por 100 (alambres enderezados y con tratamiento de estabilización)

Los valores del diámetro nominal, en milímetros, de los alambres se ajustarán a la serie siguiente:

3 - 4 - 5 - 6 - 7 - 7,5 - 8 - 9,4 - 10

Las características geométricas y ponderales de los alambres de pretensado, así como las tolerancias correspondientes, se ajustarán a lo especificado en la UNE 36094-2:97.

### 32.4 Barras

Las características mecánicas de las barras de pretensado, deducidas a partir del ensayo de tracción realizado según la UNE 7474:92 deberán cumplir las siguientes prescripciones:

- La carga unitaria máxima  $f_{m\acute{a}x}$  no será inferior a 980 N/mm<sup>2</sup>.
- El límite elástico  $f_y$ , estará comprendido entre el 75 y el 90 por 100 de la carga unitaria máxima  $f_{m\acute{a}x}$ . Esta relación deberán cumplirla no sólo los valores mínimos garantizados, sino también los correspondientes a cada una de las barras ensayadas.
- El alargamiento bajo carga máxima medido sobre una base de longitud igual o superior a 200 mm no será inferior al 3,5 por 100.
- El módulo de elasticidad tendrá el valor garantizado por el fabricante con una tolerancia del  $\pm 7$  por 100.

Las barras soportarán sin rotura ni agrietamiento el ensayo de doblado especificado en la UNE 7472:89.

La relajación a las 1.000 horas a temperatura de  $20^\circ \pm 1^\circ$  C y para una tensión inicial igual al 70 por 100 de la carga unitaria máxima garantizada, no será superior al 3 por 100. El ensayo se realizará según la UNE 36422:85.

### 32.5 Cordones

Cordones, a los efectos de esta Instrucción, son aquéllos que cumplen las los requisitos técnicos establecidos en la UNE 36094:97. Sus características mecánicas, obtenidas a partir del ensayo a tracción realizado según la UNE 7326:88, deberán cumplir las siguientes prescripciones:

- La carga unitaria máxima  $f_{m\acute{a}x}$  no será inferior a los valores que figuran en la tabla 32.5.a en el caso de cordones de 2 ó 3 alambres y 32.5.b en el caso de cordones de 7 alambres.

Tabla 32.5.a Cordones de 2 ó 3 alambres

Designación	Serie de diámetros nominales, en mm	Carga unitaria máxima $f_{m\acute{a}x}$ en N/mm <sup>2</sup> no menor que:
Y 1770 S2	5,6 - 6,0	1.770
Y 1860 S3	6,5 - 6,8 - 7,5	1.860
Y 1960 S3	5,2	1.960
Y 2060 S3	5,2	2.060

Tabla 32.5.b Cordones de 7 alambres

Designación	Serie de diámetros nominales, en mm	Carga unitaria máxima $f_{m\acute{a}x}$ en N/mm <sup>2</sup>
Y 1770 S7	16,0	1.770
Y 1860 S7	9,3 - 13,0 - 15,2 - 16,0	1.860

- El límite elástico  $f_y$  estará comprendido entre el 0,88 y el 0,95 de la carga unitaria máxima  $f_{m\acute{a}x}$ . Esta limitación deberán cumplirla no sólo los valores mínimos garantizados, sino también cada uno de los elementos ensayados.
- El alargamiento bajo carga máxima, medido sobre una base de longitud igual o superior a 500 mm, no será inferior al 3,5 por 100.
- La estricción a la rotura será visible a simple vista.
- El módulo de elasticidad tendrá el valor garantizado por el fabricante, con una tolerancia de  $\pm 7$  por 100.
- La relajación a las 1.000 horas a temperatura de  $20 \pm 1^\circ\text{C}$ , y para una tensión inicial igual al 70 por 100 de la carga unitaria máxima garantizada, determinada según la UNE 36422:85, no será superior al 2 por 100.

El valor del coeficiente de desviación  $D$  en el ensayo de tracción desviada (UNE 36466:91) no será superior a 28, para los cordones con diámetro nominal igual o superior a 13 mm.

Las características geométricas y ponderales, así como las correspondientes tolerancias, de los cordones se ajustarán a lo especificado en la UNE 36094-3:97.

Los alambres utilizados en los cordones soportarán el número de doblados y desdoblados indicados en 32.3.

## 32.6 Suministro

Los alambres se suministrarán en rollos en los que el diámetro del bobinado no será inferior a 250 veces el del alambre y, al dejarlos libres en una superficie horizontal lisa, presentarán una flecha inferior a 30 mm en una base de 1 m, en cualquier punto del alambre.

Los rollos suministrados no contendrán soldaduras realizadas después del tratamiento térmico anterior al trefilado.

Las barras se suministrarán en trozos rectos.

Los cordones de 2 ó 3 alambres se suministrarán en rollos cuyo diámetro interior será igual o superior a 600 mm.

Los cordones de 7 alambres se suministrarán en rollos, bobinas o carretes que, salvo acuerdo en contrario, contendrán una sola longitud de fabricación de cordón; y el diámetro interior del rollo o del núcleo de la bobina o carrete no será inferior a 750 mm.

Las armaduras de pretensado se transportarán debidamente protegidas contra la humedad, deterioro, contaminación, grasas, etc.

### 32.6.1 Productos certificados

Para aquellos aceros que posean un *distintivo reconocido* o un CC-EHE ambos en el sentido expuesto en el artículo 1º de esta Instrucción, cada partida (90.1) de acero acreditará que está en posesión del mismo, e irá acompañada del oportuno certificado de garantía del



fabricante, en el que se indiquen los valores límites de las diferentes características expresadas en 32.3, 32.4 y 32.5 que justifiquen que el acero cumple las exigencias contenidas en esta Instrucción.

El fabricante facilitará además, si se le solicita, copia de los resultados de los ensayos de control de producción correspondientes a la partida servida.

### **32.6.2 Productos no certificados**

En el caso de productos que no posean un *distintivo reconocido* o un CC-EHE en el sentido expuesto en el apartado anterior, cada partida (90.1) de acero deberá ir acompañada de los resultados de los ensayos correspondientes a las características mecánicas y geométricas, efectuados por un organismo de los citados en el Artículo 1º de esta Instrucción para otorgar el CC-EHE, que justifiquen que el acero cumple las exigencias establecidas en 32.3, 32.4 y 32.5, según el caso.

## **32.7 Almacenamiento**

Para eliminar los riesgos de oxidación o corrosión, el almacenamiento se realizará en locales ventilados y al abrigo de la humedad del suelo y paredes. En el almacén se adoptarán las precauciones precisas para evitar que pueda ensuciarse el material o producirse cualquier deterioro de los aceros debido a ataque químico, operaciones de soldadura realizadas en las proximidades, etc.

Antes de almacenar las armaduras se comprobará que están limpias, sin manchas de grasa, aceite, pintura, polvo, tierra o cualquier otra materia perjudicial para su buena conservación y posterior adherencia.

Las armaduras deben almacenarse cuidadosamente clasificadas según sus tipos, clases y los lotes de que procedan.

El estado de superficie de todos los aceros será siempre objeto de examen antes de su uso, especialmente después de un prolongado almacenamiento en obra o taller, con el fin de asegurarse de que no presentan alteraciones perjudiciales.

## **Artículo 33º Sistemas de pretensado**

El suministrador del sistema de pretensado deberá facilitar un informe técnico en el que se hagan constar todos los datos que, en relación con su sistema, sea preciso conocer para poder llevar a cabo correctamente tanto el proyecto como la ejecución de las obras.

Los sistemas de pretensado cumplirán lo especificado en la UNE 41184:90.

Cada tipo de anclaje requiere utilizar un equipo de tesado. En general se utilizará el recomendado por el suministrador del sistema.

Todos los aparatos utilizados en las operaciones de tesado deberán encontrarse en buen estado con objeto de que su funcionamiento no ofrezca peligro alguno.

Los aparatos de medida incorporados al equipo de tesado, permitirán efectuar las correspondientes lecturas con una precisión del 2%. Deberán contrastarse cuando vayan a empezar a utilizarse y, posteriormente, cuantas veces sea necesario.

En los bancos de prefabricación de piezas con armaduras pretensas ancladas por adherencia, el tesado deberá efectuarse por medio de dispositivos debidamente experimentados.

## **Artículo 34º Dispositivos de anclaje y empalme de las armaduras postesas**

### **34.1 Características de los anclajes**

Los anclajes deben ser capaces de retener eficazmente los tendones, resistir su carga unitaria de rotura y transmitir al hormigón una carga al menos igual a la máxima que el correspondiente tendón pueda proporcionar. Para ello deberán cumplir las siguientes condiciones:

- a) El coeficiente de eficacia de un tendón anclado será al menos igual a 0,92 en el caso de tendones adherentes y a 0,96 en el caso de tendones no adherentes.
- b) Los sistemas de anclaje por cuñas serán capaces de retener los tendones de tal forma que, una vez finalizada la penetración de cuñas, no se produzcan deslizamientos respecto al anclaje.
- c) Cuando se prevean efectos de fatiga o grandes variaciones de tensión se utilizarán anclajes adecuados capaces de resistir, sin romperse, tales acciones.

El diseño de las placas y dispositivos de anclaje deberá asegurar la ausencia de puntos de desviación, excentricidad y pérdida de ortogonalidad entre tendón y placa.

Los ensayos necesarios para la comprobación de estas características serán los que figuran en la UNE 41184:89.

El fabricante o suministrador de los anclajes justificará y garantizará sus características, mediante un certificado expedido por un laboratorio especializado e independiente del fabricante, precisando las condiciones en que deben ser utilizados. En el caso de anclajes por cuñas, deberá hacer constar, especialmente, la magnitud del movimiento conjunto de la armadura y la cuña, por ajuste y penetración.

Los elementos que constituyen el anclaje deberán someterse a un control efectivo y riguroso y fabricarse de modo tal que, dentro de un mismo tipo, sistema y tamaño, todas las piezas resulten intercambiables. Además deben ser capaces de absorber, sin menoscabo para su efectividad, las tolerancias dimensionales establecidas para las secciones de las armaduras.

### **34.2 Empalme**

Los elementos de empalme de las armaduras activas deberán cumplir las mismas condiciones exigidas a los anclajes en cuanto a resistencia y eficacia de retención.

### **34.3 Suministro y almacenamiento**

Los anclajes y empalmes deben entregarse convenientemente protegidos para que no sufran daños durante su transporte, manejo en obra y almacenamiento.

Deberán guardarse convenientemente clasificados por tamaños y se adoptarán las precauciones necesarias para evitar su corrosión o que puedan ensuciarse o entrar en contacto con grasas, aceites no solubles, pintura o cualquier otra sustancia perjudicial.

## **Artículo 35º Vainas y accesorios**

En los elementos estructurales con armaduras postesas es necesario disponer conductos adecuados para alojar dichas armaduras. Para ello, lo más frecuente es utilizar vainas que quedan embebidas en el hormigón de la pieza, o se recuperan una vez endurecido éste.

Las vainas metálicas son las más frecuentemente utilizadas. En general, se presentan en forma de tubos metálicos, con resaltos o corrugaciones en su superficie exterior, para favorecer su adherencia al hormigón y aumentar su rigidez. Deberán presentar una resistencia suficiente al aplastamiento, para que no se deformen o abollen durante su manejo en obra, bajo el peso del hormigón fresco, la acción de golpes accidentales, etc. Asimismo, deberán soportar el contacto con los vibradores internos, sin riesgo de perforación.

En ningún caso deberán permitir que penetre en su interior lechada de cemento o mortero durante el hormigonado. Por ello, los empalmes, tanto entre los distintos trozos de vaina como entre ésta y los anclajes, habrán de ser perfectamente estancos.

El diámetro interior de la vaina, habida cuenta del tipo y sección de la armadura que en ella vaya a alojarse, será el adecuado para que pueda efectuarse la inyección de forma correcta.

Los accesorios más utilizados son:

- Tubo de purga o purgador. Pequeño segmento de tubo que comunica los conductos de pretensado con el exterior y que se coloca, generalmente, en los puntos altos y bajos de su trazado para facilitar la evacuación del aire y del agua del interior de dichos conductos y para seguir paso a paso el avance de la inyección. También se le llama respiradero.
- Boquilla de inyección. Pieza que sirve para introducir el producto de inyección en los conductos en que se alojan las armaduras activas.
- Separador. Pieza generalmente metálica o de plástico que, en algunos casos, se emplea para distribuir uniformemente dentro de las vainas las distintas armaduras constituyentes del tendón.
- Trompeta de empalme. Es una pieza, de forma generalmente troncocónica, que enlaza la placa de reparto con la vaina.
- Tubo matriz. Tubo, generalmente de polietileno, de diámetro exterior algo inferior al interior de la vaina que se dispone para asegurar la suavidad del trazado.

En algunos sistemas de pretensado la trompeta está integrada en la placa de reparto y su forma es característica.

El suministro y almacenamiento de las vainas y sus accesorios se realizará adoptando precauciones análogas a las indicadas por las armaduras.

## **Artículo 36º Productos de inyección**

### **36.1 Generalidades**

Con el fin de asegurar la protección de las armaduras activas contra la corrosión, en el caso de tendones alojados en conductos o vainas dispuestas en el interior de las piezas, deberá procederse al relleno de tales conductos o vainas, utilizando un producto de inyección adecuado.

Los productos de inyección estarán exentos de sustancias tales como cloruros, sulfuros, nitratos, etc., que supongan un peligro para las armaduras, el propio material de inyección o el hormigón de la pieza.

Los productos de inyección pueden ser adherentes o no, debiendo cumplir, en cada caso, las condiciones que se indican en 36.2 y 36.3.

### **36.2 Productos de inyección adherentes**

En general, estos productos estarán constituidos por lechadas o morteros de cemento y sus componentes deberán cumplir las siguientes condiciones:

- El cemento será Portland, del tipo CEM I. Para poder utilizar otros tipos de cementos será precisa una justificación especial.
- El agua no tendrá un pH inferior a 7.
- Cuando se utilicen áridos para la preparación del material de inyección, deberán estar constituidos por granos silíceos o calcáreos, exentos de iones ácidos y de partículas laminares tales como las de mica o pizarra.
- Podrán utilizarse aditivos si se demuestra, mediante los oportunos ensayos, que su empleo mejora las características del producto de inyección, por ejemplo, aumentando la facilidad de su puesta en obra, reduciendo la tendencia a la decantación, sirviendo como aireante o para provocar una expansión controlada de la lechada. En cualquier caso, deberá tenerse en cuenta lo indicado en el segundo párrafo de 36.1.
- La relación agua/cemento deberá ser la más baja posible compatible con la necesidad de obtener la fluidez precisa para poder realizar la inyección de forma adecuada.
- La exudación del mortero o lechada de inyección, determinada según se indica en el "Método de ensayo para determinar la estabilidad de la inyección" descrito en el Anejo nº6 de la presente Instrucción, no debe exceder del 2%, en volumen, transcurridas tres horas desde la preparación de la mezcla. En casos excepcionales podrá admitirse hasta un 4%, como máximo. Además, el agua exudada deberá reabsorberse pasadas veinticuatro horas.
- La reducción de volumen de la mezcla no excederá del 3%, y la expansión volumétrica eventual será inferior al 10%. Estos valores se determinarán de acuerdo con lo indicado en el mismo "Método de ensayo para determinar la estabilidad de la inyección" citado en el párrafo anterior.
- La resistencia a compresión, a 28 días, de la mezcla de inyección no será inferior a 30 N/mm<sup>2</sup> (véase Artículo 98º).

Aparte de las lechadas y morteros de cemento, podrán utilizarse otros materiales como productos de inyección adherentes, siempre que se justifique su adecuación mediante ensayos de suficiente garantía.

### **36.3 Productos de inyección no adherentes**

Estos productos están constituidos por betunes, mástiques bituminosos, grasas solubles o, en general, cualquier material adecuado para proporcionar a las armaduras activas la necesaria protección sin que se produzca adherencia entre éstas y los conductos.

Para poder autorizar su utilización será preciso que se hayan realizado previamente los oportunos ensayos que garanticen su idoneidad.

# CAPÍTULO VII

## DURABILIDAD

### Artículo 37º Durabilidad del hormigón y de las armaduras

#### 37.1 Generalidades

La durabilidad de una estructura de hormigón es su capacidad para soportar, durante la vida útil para la que ha sido proyectada, las condiciones físicas y químicas a las que está expuesta, y que podrían llegar a provocar su degradación como consecuencia de efectos diferentes a las cargas y sollicitaciones consideradas en el análisis estructural.

Una estructura durable debe conseguirse con una estrategia capaz de considerar todos los posibles factores de degradación y actuar consecuentemente sobre cada una de las fases de proyecto, ejecución y uso de la estructura.

Una estrategia correcta para la durabilidad debe tener en cuenta que en una estructura puede haber diferentes elementos estructurales sometidos a distintos tipos de ambiente.

##### **37.1.1 Consideración de la durabilidad en la fase de proyecto**

El proyecto de una estructura de hormigón debe incluir las medidas necesarias para que la estructura alcance la duración de la vida útil acordada, de acuerdo con las condiciones de agresividad ambiental y con el tipo de estructura. Para ello, deberá incluir una estrategia de durabilidad, acorde a los criterios establecidos en el Apartado 37.2.

La agresividad a la que está sometida la estructura se identificará por el tipo de ambiente, de acuerdo con 8.2.1.

En la memoria, se justificará la selección de las clases de exposición consideradas para la estructura. Así mismo, en los planos se reflejará el tipo de ambiente para el que se ha proyectado cada elemento.

El proyecto deberá definir formas y detalles estructurales que faciliten la evacuación del agua y sean eficaces frente a los posibles mecanismos de degradación del hormigón.

Los elementos de equipamiento, tales como apoyos, juntas, drenajes, etc., pueden tener una vida más corta que la de la propia estructura por lo que, en su caso, se estudiará la adopción de medidas de proyecto que faciliten el mantenimiento y sustitución de dichos elementos durante la fase de uso.

##### **37.1.2 Consideración de la durabilidad en la fase de ejecución**

La buena calidad de la ejecución de la obra y, especialmente, del proceso de curado, tiene una influencia decisiva para conseguir una estructura durable.

Las especificaciones relativas a la durabilidad deberán cumplirse en su totalidad durante la fase de ejecución. No se permitirá compensar los efectos derivados por el incumplimiento de alguna de ellas.

#### 37.2 Estrategia para la durabilidad

##### **37.2.1 Prescripciones generales**

Para satisfacer los requisitos establecidos en el Artículo 5º será necesario seguir una estrategia que considere todos los posibles mecanismos de degradación, adoptando medidas

específicas en función de la agresividad a la que se encuentre sometido cada elemento.

La estrategia de durabilidad incluirá, al menos, los siguientes aspectos:

- a) Selección de formas estructurales adecuadas, de acuerdo con lo indicado en 37.2.2.
- b) Consecución de una calidad adecuada del hormigón y, en especial de su capa exterior, de acuerdo con indicado en 37.2.3.
- c) Adopción de un espesor de recubrimiento adecuado para la protección de las armaduras, según 37.2.4 y 37.2.5.
- d) Control del valor máximo de abertura de fisura, de acuerdo con 37.2.6.
- e) Disposición de protecciones superficiales en el caso de ambientes muy agresivos, según 37.2.7.
- f) Adopción de medidas contra la corrosión de las armaduras, conforme a lo indicado en 37.4.

### **37.2.2 Selección de la forma estructural**

En el proyecto se definirán los esquemas estructurales, las formas geométricas y los detalles que sean compatibles con la consecución de una adecuada durabilidad de la estructura.

Se procurará evitar el empleo de diseños estructurales que sean especialmente sensibles frente a la acción del agua.

Se tenderá a reducir al mínimo el contacto directo entre las superficies de hormigón y el agua (por ejemplo, mediante la disposición de goterones).

Además, se diseñarán los detalles de proyecto necesarios para facilitar la rápida evacuación del agua, previendo los sistemas adecuados para su conducción y drenaje (imbornales, conducciones, etc.). En especial, se procurará evitar el paso de agua sobre las zonas de juntas y sellados.

En la medida de lo posible, se evitará la existencia de superficies sometidas a salpicaduras o encharcamiento de agua.

Cuando la estructura presente secciones con aligeramientos u oquedades internas, se procurará disponer los sistemas necesarios para su ventilación y drenaje.

Salvo en obras de pequeña importancia, se deberá prever, en la medida de lo posible, el acceso a todos los elementos de la estructura, estudiando la conveniencia de disponer sistemas específicos que faciliten la inspección y el mantenimiento durante la fase de servicio.

### **37.2.3 Prescripciones respecto a la calidad del hormigón**

Una estrategia enfocada a la durabilidad de una estructura debe conseguir una calidad adecuada del hormigón, en especial en las zonas más superficiales donde se pueden producir los procesos de deterioro.

Por un hormigón de calidad adecuada se entiende aquel que cumpla las siguientes condiciones:

- Selección de materias primas acorde con lo indicado en los Artículos 26º al 36º.
- Dosificación adecuada, según lo indicado en el Apartado 37.3.1, así como en el Artículo 68º.
- Puesta en obra correcta, según lo indicado en el Artículo 70º.
- Curado del hormigón, según lo indicado en el Artículo 74º.
- Resistencia acorde con el comportamiento estructural esperado y congruente con los requisitos de durabilidad.
- Comportamiento conforme con los requisitos de 37.3.1.

### 37.2.4 Recubrimientos

El recubrimiento de hormigón es la distancia entre la superficie exterior de la armadura (incluyendo cercos y estribos) y la superficie del hormigón más cercana.

En el caso de las armaduras pasivas o armaduras activas pretensas, se observarán los siguientes recubrimientos:

- a) Cuando se trata de armaduras principales, el recubrimiento deberá ser igual o superior al diámetro de dicha barra (o diámetro equivalente si se trata de un grupo de barras) y a 0,80 veces el tamaño máximo del árido, salvo que la disposición de armaduras respecto a los paramentos dificulte el paso del hormigón, en cuyo caso se tomará 1,25 veces el tamaño máximo del árido (ver 28.2).
- b) Para cualquier clase de armaduras pasivas (incluso estribos) o armaduras activas pretensas, el recubrimiento no será, en ningún punto, inferior a los valores mínimos recogidos en la tabla 37.2.4 en función de la clase de exposición ambiental (según lo indicado en 8.2.1). Para garantizar estos valores mínimos, se prescribirá en el proyecto un valor nominal del recubrimiento  $r_{nom}$ , donde:

$$r_{nom} = r_{mín} + \Delta r$$

donde:

$r_{nom}$  Recubrimiento nominal

$r_{mín}$  Recubrimiento mínimo

$\Delta r$  Margen de recubrimiento, en función del nivel de control de ejecución.

El recubrimiento nominal es el valor que debe prescribirse en el proyecto y reflejarse en los planos, y que servirá para definir los separadores.

El recubrimiento mínimo es el valor a garantizar en cualquier punto del elemento; su valor se recoge en la tabla 37.2.4.

El margen de recubrimiento es función del nivel de control de ejecución, y su valor es:

0 mm	en elementos prefabricados con control intenso de ejecución
5 mm	en el caso de elementos <i>in situ</i> con nivel intenso de control de ejecución, y
10 mm	en el resto de los casos

Tabla 37.2.4 Recubrimientos mínimos

Resistencia característica del hormigón [N/mm <sup>2</sup> ]	Tipo de elemento	RECUBRIMIENTO MÍNIMO [mm] SEGÚN LA CLASE DE EXPOSICIÓN (**)									
		I	Ila	IIb	IIIa	IIIb	IIIc	IV	Qa	Qb	Qc
$25 \leq f_{ck} < 40$	general	20	25	30	35	35	40	35	40	(*)	(*)
	elementos prefabricados y láminas	15	20	25	30	30	35	30	35	(*)	(*)
$f_{ck} \geq 40$	general	15	20	25	30	30	35	30	35	(*)	(*)
	elementos prefabricados y láminas	15	20	25	25	25	30	25	30	(*)	(*)

(\*) El proyectista fijará el recubrimiento al objeto de que se garantice adecuadamente la protección de las armaduras frente a la acción agresiva ambiental.

(\*\*) En el caso de clases de exposición H, F ó E, el espesor del recubrimiento no se verá afectado.

En el caso de elementos (viguetas o placas) prefabricados en instalación industrial fija, para forjados unidireccionales de hormigón armado o pretensado, el proyectista podrá contar, además del recubrimiento real del hormigón, con el espesor de los revestimientos del forjado que sean compactos e impermeables y tengan carácter de definitivos y permanentes, al objeto de cumplir los requisitos de la tabla 37.2.4. Sin embargo, en estos casos, el recubrimiento real de hormigón no podrá ser nunca inferior a 15 mm.

- c) El recubrimiento de las barras dobladas no será inferior a dos diámetros, medido en dirección perpendicular al plano de la curva.
- d) Cuando por exigencias de cualquier tipo (durabilidad, protección frente a incendios o utilización de grupos de barras), el recubrimiento sea superior a 50 mm, deberá considerarse la posible conveniencia de colocar una malla de reparto en medio del espesor del recubrimiento en la zona de tracción, con una cuantía geométrica del 5 por mil del área del recubrimiento para barras o grupos de barras de diámetro (o diámetro equivalente) igual o inferior a 32 mm, y del 10 por mil para diámetros (o diámetros equivalentes) superiores a 32 mm.
- e) En piezas hormigonadas contra el terreno el recubrimiento mínimo será 70 mm, salvo que se haya preparado el terreno y dispuesto un hormigón de limpieza, en cuyo caso será de aplicación la tabla 37.2.4. No rige en este caso lo previsto en el Apartado d). En el caso de las armaduras postesas, los recubrimientos (figura 37.2.4.a) serán por lo menos iguales al mayor de los límites siguientes:

- en dirección vertical:

- 4 cm;

- la dimensión horizontal de la vaina o grupos de vainas en contacto;

-



- en dirección horizontal:
  - 4 cm;
  - la mitad de la dimensión vertical de la vaina o grupo de vainas en contacto;
  - la dimensión horizontal de la vaina o grupo de vainas en contacto.

En casos particulares de atmósfera fuertemente agresiva o especiales riesgos de incendio, los recubrimientos indicados en el presente Artículo deberán ser aumentados.

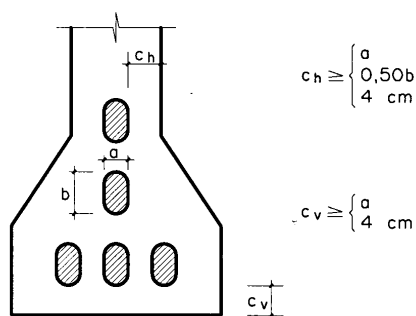


Figura 37.2.4.a

### 37.2.5 Separadores

Los recubrimientos deberán garantizarse mediante la disposición de los correspondientes elementos separadores colocados en obra.

Estos calzos o separadores deberán disponerse de acuerdo con lo dispuesto en 66.2. Deberán estar constituidos por materiales resistentes a la alcalinidad del hormigón, y no inducir corrosión de las armaduras. Deben ser al menos tan impermeables al agua como el hormigón, y ser resistentes a los ataques químicos a que se puede ver sometido este.

Independientemente de que sean provisionales o definitivos, deberán ser de hormigón, mortero, plástico rígido o material similar y haber sido específicamente diseñados para este fin.

Si los separadores son de hormigón, éste deberá ser, en cuanto a resistencia, permeabilidad, higroscopicidad, dilatación térmica, etc., de una calidad comparable a la del utilizado en la construcción de la pieza. Análogamente, si son de mortero, su calidad deberá ser semejante a la del mortero contenido en el hormigón de la obra.

Cuando se utilicen separadores constituidos con material que no contenga cemento, aquellos deberán, para asegurar su buen enlace con el hormigón de la pieza, presentar orificios cuya sección total sea al menos equivalente al 25% de la superficie total del separador.

Se prohíbe el empleo de madera así como el de cualquier material residual de construcción, aunque sea ladrillo u hormigón. En el caso de que puedan quedar vistos, se prohíbe asimismo el empleo de materiales metálicos.

### 37.2.6 Valores máximos de la abertura de fisura

La durabilidad es, junto a consideraciones funcionales y de aspecto, uno de los criterios en los que se basa la necesidad de limitar la abertura de fisura. Los valores máximos a considerar, en función de la clase de exposición ambiental, serán los indicados en 49.2.4.

### 37.2.7 Medidas especiales de protección

En casos de especial agresividad, cuando las medidas normales de protección no se

consideren suficientes, se podrá recurrir a la disposición de sistemas especiales de protección.

Las protecciones adicionales pueden ser susceptibles de tener una vida útil incluso más pequeña que la del propio elemento estructural. En estos casos, el proyecto deberá contemplar la planificación de un mantenimiento adecuado del sistema de protección.

### **37.3 Durabilidad del hormigón**

La durabilidad del hormigón es la capacidad de comportarse satisfactoriamente frente a las acciones físicas o químicas agresivas y proteger adecuadamente las armaduras y demás elementos metálicos embebidos en el hormigón durante la vida de servicio de la estructura.

La selección de las materias primas y la dosificación del hormigón deberá hacerse siempre a la vista de las características particulares de la obra o parte de la misma de que se trate, así como de la naturaleza de las acciones o ataques que sean de prever en cada caso.

#### **37.3.1 Requisitos de dosificación y comportamiento del hormigón**

Para conseguir una durabilidad adecuada del hormigón se deben cumplir los requisitos siguientes:

a) Requisitos generales:

- Máxima relación agua/cemento, según 37.3.2.
- Mínimo contenido de cemento, según 37.3.2.

b) Requisitos adicionales:

- Mínimo contenido de aire ocluido, en su caso, según 37.3.3.
- Utilización de un cemento resistente a los sulfatos, en su caso, según 37.3.4.
- Utilización de un cemento resistente al agua de mar, en su caso, según 37.3.5.
- Resistencia frente a la erosión, en su caso, según 37.3.6.
- Resistencia frente a las reacciones álcali-árido, en su caso, según 37.3.7.

#### **37.3.2 Limitaciones a los contenidos de agua y de cemento**

En función de las clases de exposición a las que vaya a estar sometido el hormigón, definido de acuerdo con 8.2.2 y 8.2.3, se deberán cumplir las especificaciones recogidas en la tabla 37.3.2.a.

En el caso de que el tipo de ambiente incluya una o más clases específicas de exposición, se procederá fijando, para cada parámetro, el criterio más exigente de entre los establecidos para las clases en cuestión.

En el caso particular de que se utilicen adiciones en la fabricación del hormigón, se podrá tener en cuenta su empleo a los efectos del cálculo del contenido de cemento y de la relación agua/cemento. A tales efectos, se sustituirá para entrar en la tabla 37.3.2.a el contenido de cemento C (kg/m<sup>3</sup>) por C+KF, así como la relación A/C por A/(C+KF) siendo F(kg/m<sup>3</sup>) el contenido de adición y K el coeficiente de eficacia de la misma.

En el caso de las cenizas volantes, se tomará un valor de K no superior a 0,30. El Director de Obra, podrá admitir un valor de K superior al indicado, pero no mayor de 0,40 en el caso de edificación o de 0,50 en el caso de obras públicas, y siempre que ello se deduzca de la realización de un exhaustivo estudio experimental previo donde se consideren no sólo aspectos resistentes, sino también de durabilidad.

En el caso del humo de sílice, se tomará un valor de K no superior a 2, excepto en el caso de hormigones con relación agua/cemento mayor que 0,45 que vayan a estar sometidos a clases de exposición H ó F en cuyo caso para K se tomará un valor igual a 1.

En el caso de utilización de adiciones, los contenidos de cemento no podrán ser inferiores a 200, 250 ó 275 kg/m<sup>3</sup>, según se trate de hormigón en masa, armado o pretensado.

Una constatación experimental, de carácter indirecto, del cumplimiento de los requisitos

de contenido mínimo de cemento y de relación máxima agua/cemento, se lleva a cabo comprobando la impermeabilidad al agua del hormigón, mediante el método de determinación de la profundidad de penetración de agua bajo presión, según la UNE 83309:90 EX. Su objetivo es la validación de dosificaciones, de acuerdo con lo indicado en el Artículo 85º.

Esta comprobación se deberá realizar cuando, de acuerdo con 8.2.2, las clases generales de exposición sean III ó IV, o cuando el ambiente presente cualquier clase específica de exposición.

Un hormigón se considera suficientemente impermeable al agua si los resultados del ensayo de penetración de agua cumplen simultáneamente que:

- La profundidad máxima de penetración de agua es menor o igual que 50 mm.
- La profundidad media de penetración de agua es menor o igual que 30 mm.

Tabla 37.3.2.a Máxima relación agua/cemento y mínimo contenido de cemento

Parámetro de dosificación	Tipo de hormigón	CLASE DE EXPOSICIÓN												
		I	Ila	IIb	IIIa	IIIb	IIIc	IV	Qa	Qb	Qc	H	F	E
Máxima Relación a/c	masa	0,65	-	-	-	-	-	-	0,50	0,50	0,45	0,55	0,50	0,50
	Armado	0,65	0,60	0,55	0,50	0,50	0,45	0,50	0,50	0,50	0,45	0,55	0,50	0,50
	Pretensado	0,60	0,60	0,55	0,50	0,45	0,45	0,45	0,50	0,45	0,45	0,55	0,50	0,50
Mínimo contenido de cemento (kg/m <sup>3</sup> )	masa	200	-	-	-	-	-	-	275	300	325	275	300	275
	Armado	250	275	300	300	325	350	325	325	350	350	300	325	300
	Pretensado	275	300	300	300	325	350	325	325	350	350	300	325	300

Tabla 37.3.2.b Resistencias mínimas compatibles con los requisitos de durabilidad

Parámetro de dosificación	Tipo de hormigón	CLASE DE EXPOSICIÓN												
		I	Ila	IIb	IIIa	IIIb	IIIc	IV	Qa	Qb	Qc	H	F	E
resistencia Mínima (N/mm <sup>2</sup> )	masa	20	-	-	-	-	-	-	30	30	35	30	30	30
	Armado	25	25	30	30	30	35	30	30	30	35	30	30	30
	Pretensado	25	25	30	30	35	35	35	30	35	35	30	30	30

### **37.3.3 Resistencia del hormigón frente a la helada**

Cuando un hormigón esté sometido a una clase de exposición F, se deberá introducir un contenido mínimo de aire ocluido del 4,5%, determinado de acuerdo con UNE 83.315:96.

### **37.3.4 Resistencia del hormigón frente al ataque por sulfatos**

En el caso particular de existencia de sulfatos, el cemento deberá poseer la característica adicional de resistencia a los sulfatos, según la UNE 80303:96, siempre que su contenido sea igual o mayor que 600 mg/l en el caso de aguas, o igual o mayor que 3000 mg/kg, en el caso de suelos.

### **37.3.5 Resistencia del hormigón frente al ataque del agua de mar**

En el caso de que un elemento estructural esté sometido a un ambiente que incluya una clase general del tipo IIIb ó IIIc, el cemento a emplear deberá tener la característica adicional de resistencia al agua de mar, según la UNE 80303:96.

### **37.3.6 Resistencia del hormigón frente a la erosión**

Cuando un hormigón vaya a estar sometido a una clase de exposición E, deberá procurarse la consecución de un hormigón resistente a la erosión. Para ello, se adoptarán las siguientes medidas:

- Contenido mínimo de cemento y relación máxima agua/cemento, según la tabla 37.3.2.a.
- Resistencia mínima del hormigón de 30 N/mm<sup>2</sup>.
- El árido fino deberá ser cuarzo u otro material de, al menos, la misma dureza.
- El árido grueso deberá tener un coeficiente de Los Ángeles inferior a 30.
- No superar los contenidos de cemento que se indican a continuación para cada tamaño máximo del árido *D*:

<u><i>D</i></u>	<u>Contenido máximo de cemento</u>
10 mm	400 kg/m <sup>3</sup>
20 mm	375 kg/m <sup>3</sup>
40 mm	350 kg/m <sup>3</sup>

- Curado prolongado, con duración, al menos, un 50% superior a la que se aplicará, a igualdad del resto de condiciones, a un hormigón no sometido a erosión.

### **37.3.7 Resistencia frente a la reactividad álcali-árido**

Las reacciones álcali-árido se pueden producir cuando concurren simultáneamente la existencia de un ambiente húmedo, la presencia de un alto contenido de alcalinos en el hormigón y la utilización de áridos que contengan componentes reactivos.

A los efectos del presente artículo, se consideran ambientes húmedos aquellos cuya clase general de exposición, según 8.2.2, es diferente a I ó IIb.

Para prevenir las reacciones álcali-árido, se deben adoptar las siguientes medidas:

- a) Empleo de áridos no reactivos, según 28.3.1.
- b) Empleo de cementos con un contenido de alcalinos, expresados como óxido de sodio equivalente (0,658 K<sub>2</sub>O + Na<sub>2</sub>O) inferior al 0,60% del peso de cemento.

En el caso de no ser posible la utilización de materias primas que cumplan las prescripciones anteriores, se deberá realizar un estudio experimental específico sobre la conveniencia de adoptar una de las siguientes medidas:

- a) Empleo de cementos con adiciones, salvo las de filler calizo, según la UNE 80301:96 y la UNE 80307:96.
- b) Empleo de adiciones al hormigón, según lo especificado en 29.2.

En estos casos, puede estudiarse también la conveniencia de adoptar un método de protección adicional por impermeabilización superficial.

### **37.4 Corrosión de las armaduras**

Las armaduras deberán permanecer exentas de corrosión durante todo el período de vida útil de la estructura. La agresividad del ambiente en relación con la corrosión de las armaduras, viene definida por las clases generales de exposición según 8.2.2.

Para prevenir la corrosión, se deberán tener en cuenta todas las consideraciones relativas a los espesores de recubrimiento, indicadas en 37.2.4.

Con respecto a los materiales empleados, se prohíbe poner en contacto las armaduras con otros metales de muy diferente potencial galvánico.

Asimismo, se recuerda la prohibición de emplear materiales componentes que contengan iones despasivantes, como cloruros, sulfuros y sulfatos, en proporciones superiores a las indicadas en los Artículos 27º, 28º y 29º.

#### **37.4.1 Corrosión de las armaduras pasivas**

Además de la limitación específica del contenido de iones cloruro para cada uno de los materiales componentes, se deberá cumplir que el contenido total de cloruros en un hormigón que contenga armaduras no activas, sea inferior a los siguientes límites:

- |   |                           |
|---|---------------------------|
| - obras de hormigón armado u obras de hormigón en masa que contenga armaduras para reducir la fisuración: | 0,4% del peso del cemento |
|---|---------------------------|

#### **37.4.2 Corrosión de las armaduras activas**

En el caso de estructuras pretensadas, se prohíbe el uso de cualquier sustancia que catalice la absorción del hidrógeno por el acero.

Además de la limitación específica del contenido de iones cloruro para cada uno de los materiales componentes, el contenido total de cloruros en un hormigón pretensado no deberá superar el 0,2% del peso del cemento.

Se prohíbe la utilización de empalmes o sujeciones con otros metales distintos del acero, así como la protección catódica.

Con carácter general, no se permitirá el uso de aceros protegidos por recubrimientos metálicos. El Director de Obra podrá permitir su uso cuando exista un estudio experimental que avale su comportamiento como adecuado para el caso concreto de cada obra.

### ***37.4.3 Protección y conservación de las armaduras activas y de los anclajes***

Se adoptarán las precauciones necesarias para evitar que las armaduras activas, durante su almacenamiento, colocación, o después de colocadas en obra, experimenten daños, especialmente entalladuras o calentamientos locales, que puedan modificar sus características o dar lugar a que se inicie un proceso de corrosión.

## CAPÍTULO VIII

## DATOS DE LOS MATERIALES PARA EL PROYECTO

## Artículo 38º Características de los aceros

## 38.1 Generalidades

Los aceros de las armaduras pasivas deberán cumplir las condiciones prescritas en el Artículo 31º.

Las armaduras activas deberán estar constituidas por aceros que cumplan las condiciones prescritas en el Artículo 32º.

**38.2 Diagrama tensión-deformación característico del acero para armaduras pasivas**

Diagrama tensión-deformación característico es el que se adopta como base de los cálculos, asociado en esta Instrucción a un porcentaje del 5 por 100 de diagramas tensión-deformación más bajos.

Diagrama característico tensión-deformación del acero en tracción es aquel que tiene la propiedad de que los valores de la tensión, correspondientes a deformaciones no mayores de 10 por 1.000, presentan un nivel de confianza del 95 por 100 con respecto a los correspondientes valores obtenidos en ensayos de tracción realizados según la UNE 7474-1:92.

En compresión puede adoptarse el mismo diagrama que en tracción.

A falta de datos experimentales precisos, puede suponerse que el diagrama característico adopta la forma de la figura 38.2, pudiendo tomarse este diagrama como diagrama característico si se adoptan los valores tipificados del límite elástico dados en el Artículo 31º.

La rama de compresión es en todos los casos simétrica de la de tracción respecto al origen.

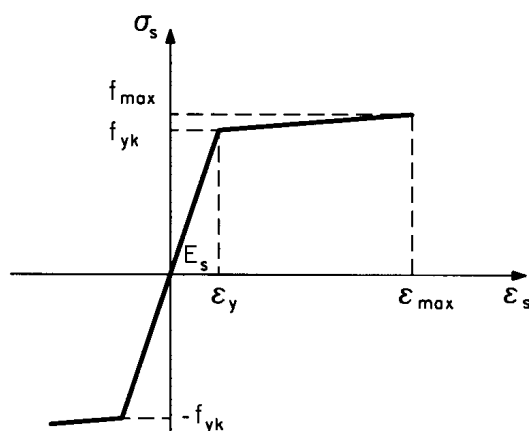


Figura 38.2. Diagrama característico tensión-deformación para armaduras pasivas



### 38.3 Resistencia de cálculo del acero para armaduras pasivas

Se considerará como resistencia de cálculo del acero  $f_{yd}$  el valor:

$$f_{yd} = \frac{f_{yk}}{g_s}$$

siendo  $f_{yk}$  el límite elástico característico y  $g_s$  el coeficiente parcial de seguridad definido en el Artículo 15º.

En el caso de emplear un nivel reducido de control para el acero (90.2), deberá tomarse como resistencia de cálculo del acero el valor:

$$f_{yd} = \frac{0,75 f_{yk}}{g_s}$$

Las expresiones indicadas son válidas tanto para tracción como para compresión.

Cuando en una misma sección coincidan aceros con diferente límite elástico, cada uno se considerará en el cálculo con su diagrama correspondiente.

### 38.4 Diagrama tensión-deformación de cálculo del acero para armaduras pasivas

El diagrama tensión-deformación de cálculo del acero para armaduras pasivas (en tracción o en compresión) se deduce del diagrama característico mediante una afinidad oblicua, paralela a la recta de Hooke, de razón  $1/g_s$ .

Cuando se utiliza el diagrama de la figura 38.2, se obtiene el diagrama de cálculo de la figura 38.4 en la que se observa que se puede considerar a partir de  $f_{yd}$  una segunda rama con pendiente positiva, obtenida mediante afinidad oblicua a partir del diagrama característico, o bien una segunda rama horizontal, siendo esto último suficientemente preciso en general.

Se admite el empleo de otros diagramas de cálculo simplificados, siempre que su uso conduzca a resultados que estén suficientemente avalados por la experiencia.

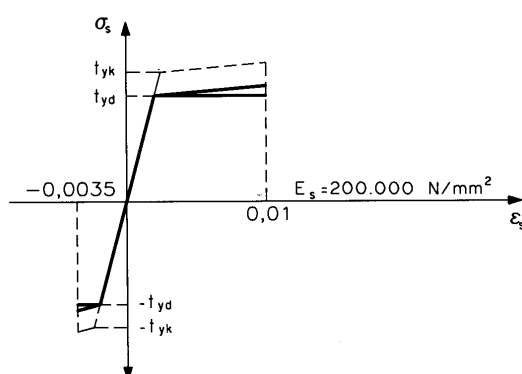


Figura 38.4. Diagrama tensión-deformación de cálculo para armaduras pasivas

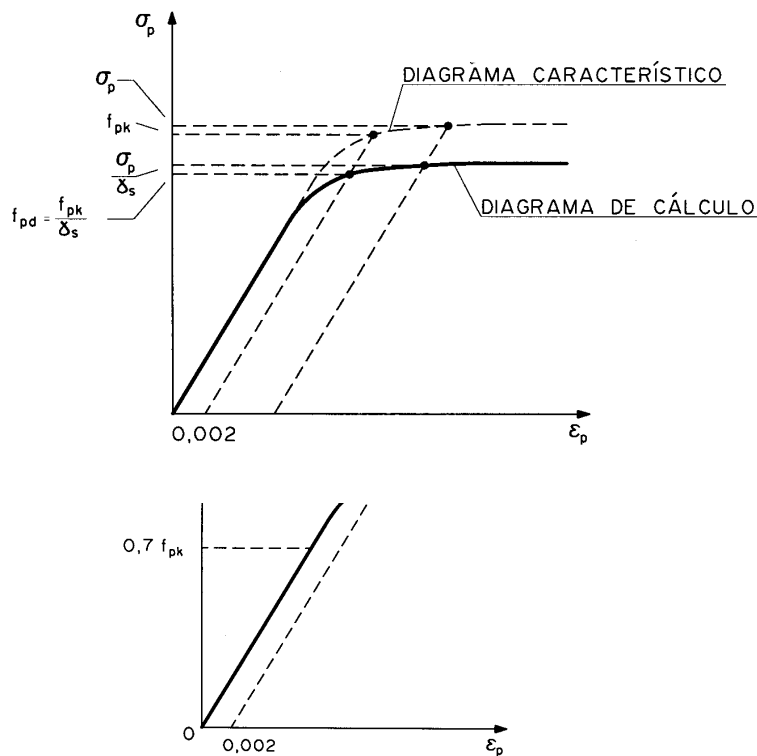
### 38.5 Diagrama tensión-deformación característico del acero para armaduras activas

Como diagrama tensión-deformación característico del acero para armaduras activas

(alambre, bar  
deformación  $\epsilon$   
sean superad:

Si no s  
figura 38.5. E  
tramo curvo, a

siendo  $E_p$  el m



ite hasta la  
as tensiones

entado en la  
un segundo

Figura 38.5. Diagrama tensión-deformación característico para armaduras activas

### 38.6 Resistencia de cálculo del acero para armaduras activas

Como resistencia de cálculo del acero para armaduras activas, se tomará:

$$f_{pd} = \frac{f_{pk}}{g_s}$$

siendo  $f_{pk}$  el valor del límite elástico característico y  $g_s$  el coeficiente parcial de seguridad del acero dado en el Artículo 15º.

### 38.7 Diagrama tensión-deformación de cálculo del acero para armaduras activas

El diagrama tensión-deformación de cálculo del acero para armaduras activas, se deducirá del correspondiente diagrama característico, mediante una afinidad oblicua, paralela a la recta de Hooke, de razón  $1/g_s$  (ver figura 38.7.a).

Como simplificación, a partir de  $f_{pd}$  se podrá tomar  $s_p = f_{pd}$  (ver figura 38.7.b).

Figura 38.7.a Diagrama tensión-deformación de cálculo para armaduras activa

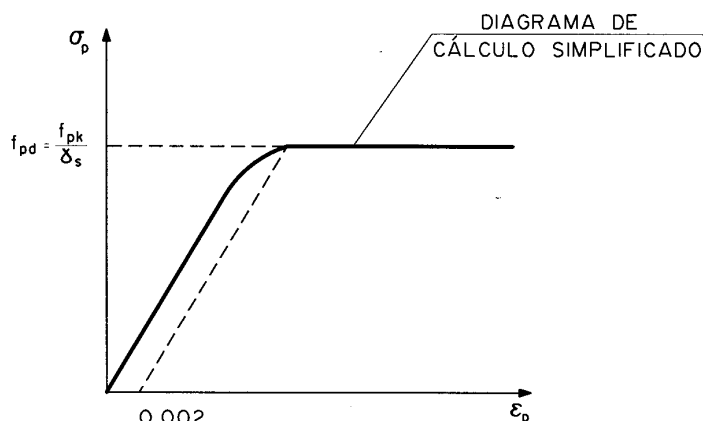


Figura 38.7.b. Diagrama tensión-deformación de cálculo para armaduras activas.

### 38.8 Módulo de deformación longitudinal del acero para armaduras activas

Como módulo de deformación longitudinal del acero de las armaduras constituidas por alambres o barras se adoptará, salvo justificación experimental, el valor  $E_p = 200.000 \text{ N/mm}^2$ .

En los cordones, se pueden adoptar como valores noval y reiterativo los que establezca el fabricante o se determinen experimentalmente. En el diagrama característico (véase 38.5) debe tomarse el valor del módulo reiterativo. Si no existen valores experimentales anteriores al proyecto puede adoptarse el valor  $E_p = 190.000 \text{ N/mm}^2$ .

Para la comprobación de alargamiento durante el tesado se requiere utilizar el valor del módulo noval determinado experimentalmente.

### 38.9 Relajación del acero para armaduras activas

La relajación  $r$  del acero a longitud constante, para una tensión inicial  $s_{pi} = a f_{m\acute{a}x}$  estando la fracción  $a$  comprendida entre 0,5 y 0,8 y para un tiempo  $t$ , puede estimarse con la siguiente expresión:

$$\log r = \log \frac{\Delta s_p}{s_{pi}} = K_1 + K_2 \log t \quad \text{donde:}$$

$r_{s_p}$  Pérdida de tensión por relajación a longitud constante al cabo del tiempo  $t$ , en horas

$K_1, K_2$  Coeficientes que dependen del tipo de acero y de la tensión inicial (figura 38.9)

El fabricante del acero suministrará los valores de la relajación a 120 h y a 1.000 h, para tensiones iniciales de 0,6, 0,7 y 0,8 de  $f_{m\acute{a}x}$  a temperaturas de  $20 \pm 1^\circ\text{C}$  y garantizará el valor a 1.000 h para  $a = 0,7$ .

Con estos valores de relajación pueden obtenerse los coeficientes  $K_1$  y  $K_2$  para  $a = 0,6$ , 0,7 y 0,8.

Para obtener la relajación con otro valor de  $a$  puede interpolarse linealmente admitiendo para  $a = 0,5$ ;  $r = 0$ .

Como valor final  $\rho_f$  se tomará el que resulte para la vida estimada de la obra expresada en horas, o 1.000.000 de horas a falta de este dato.

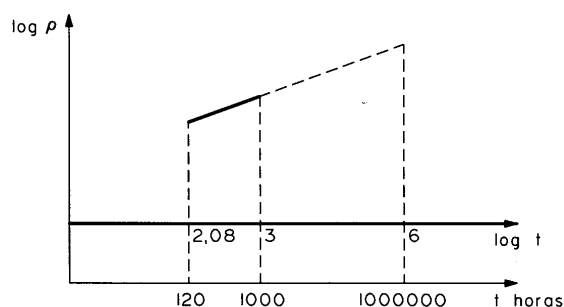


Figura 38.9

### 38.10 Características de fatiga de las armaduras activas y pasivas

La variación de tensión máxima, debida a la carga de fatiga, debe ser inferior a los valores del límite de fatiga indicados en la tabla 38.10.

Tabla 38.10 Límite de fatiga para armaduras pasivas y activas

Tipo de acero	Límite de fatiga $\rho_{SD}$ [N/mm <sup>2</sup> ]	
	Adherencia directa	Adherencia dentro de vainas de acero
Armaduras pasivas		
- Barras	150	-
- Mallas electrosoldadas	100	-
Armaduras activas		
- Alambres	150	100
- Cordones constituidos por 7 alambres	150	100
- Barras de pretensado	-	100

En el caso de barras dobladas, a falta de resultados experimentales específicos y representativos, el límite de fatiga indicado en la tabla 38.10 deberá disminuirse según el siguiente criterio:

$$\Delta s_{D,red} = \left(1 - 3 \frac{d}{D}\right) \Delta s_D$$

donde:

- $d$  Diámetro de la barra
- $D$  Diámetro de doblado

En el caso de estribos verticales de diámetro menor o igual a 10 mm, no será necesaria ninguna reducción del límite de fatiga.

### 38.11 Características de fatiga de los dispositivos de anclaje y empalme de la armadura activa

Los dispositivos de anclaje y empalme se situarán, en la medida de lo posible, en

secciones donde sea mínima la variación de tensiones.

En general, el límite de fatiga de este tipo de elementos es inferior al de las armaduras y deberá ser suministrado por el fabricante después de la realización de ensayos específicos y representativos.

## Artículo 39º Características del hormigón

### 39.1 Definiciones

Resistencia característica de proyecto,  $f_{ck}$  es el valor que se adopta en el proyecto para la resistencia a compresión, como base de los cálculos. Se denomina también resistencia característica especificada o resistencia de proyecto.

Resistencia característica real,  $f_{c\ real}$ , de obra es el valor que corresponde al cuantil del 5 por 100 en la distribución de resistencia a compresión del hormigón colocado en obra.

Resistencia característica estimada,  $f_{c\ est}$  es el valor que estima o cuantifica la resistencia característica real de obra a partir de un número finito de resultados de ensayos normalizados de resistencia a compresión, sobre probetas tomadas en obra. Abreviadamente se puede denominar resistencia característica.

La determinación de la resistencia característica estimada se realizará según 88.4.

Si no se dispone de resultados de ensayos, podrá admitirse que la resistencia característica inferior a tracción  $f_{ct,k}$  (correspondiente al cuantil del 5 por 100) viene dada, en función de la resistencia característica de proyecto a compresión  $f_{ck}$ , por la fórmula:

$$f_{ct,k} = 0,21 \sqrt[3]{f_{ck}^2}$$

Los valores de la resistencia media a tracción  $f_{ct,m}$  y resistencia característica superior a tracción (correspondiente al cuantil del 95 por 100)  $f_{ct,k\ 0,95}$  pueden estimarse, a falta de resultados de ensayos, mediante:

$$f_{ct,m} = 0,30 \sqrt[3]{f_{ck}^2}$$

$$f_{ct,k\ 0,95} = 0,39 \sqrt[3]{f_{ck}^2}$$

En todas estas fórmulas,  $f_{ct,k}$ ,  $f_{ck}$ ,  $f_{ct,m}$  y  $f_{ct,k\ 0,95}$  están expresadas en N/mm<sup>2</sup>.

En la presente Instrucción, la expresión *resistencia característica a tracción* se refiere siempre, salvo que se indique lo contrario, a la resistencia característica inferior a tracción  $f_{ct,k}$ .

### 39.2 Tipificación de los hormigones

Los hormigones se tipificarán de acuerdo con el siguiente formato (lo que deberá reflejarse en los planos de proyecto y en el Pliego de Prescripciones Técnicas Particulares del proyecto):

$$T - R / C / TM / A$$

donde:

- T Indicativo que será HM en el caso de hormigón en masa, HA en el caso de hormigón armado y HP en el de pretensado
- R Resistencia característica especificada, en N/mm<sup>2</sup>
- C Letra inicial del tipo de consistencia, tal y como se define en 30.6
- TM Tamaño máximo del árido en milímetros, definido en 28.2
- A Designación del ambiente, de acuerdo con 8.2.1

En cuanto a la resistencia característica especificada, se recomienda utilizar la siguiente serie:

20, 25, 30, 35, 40, 45, 50

En la cual las cifras indican la resistencia característica especificada del hormigón a compresión a 28 días, expresada en N/mm<sup>2</sup>.

La resistencia de 20 N/mm<sup>2</sup> se limita en su utilización a hormigones en masa.

El hormigón que se prescriba deberá ser tal que, además de la resistencia mecánica, asegure el cumplimiento de los requisitos de durabilidad (contenido mínimo de cemento y relación agua/cemento máxima) correspondientes al ambiente del elemento estructural, reseñados en 37.3.

Salvo indicación expresa, las prescripciones y requisitos de la presente Instrucción están avalados por la experimentación para resistencia de hasta 50 N/mm<sup>2</sup>, por lo que para valores superiores a éste, se deberá realizar la adecuación oportuna.

### 39.3 Diagrama tensión-deformación característico del hormigón

El diagrama característico tensión-deformación del hormigón depende de numerosas variables: edad del hormigón, duración de la carga, forma y tipo de la sección, naturaleza de la sollicitación, tipo de árido, estado de humedad, etc.

Dada la dificultad de disponer del diagrama tensión-deformación del hormigón, aplicable al caso concreto en estudio, a efectos prácticos pueden utilizarse diagramas característicos simplificados.

### 39.4 Resistencia de cálculo del hormigón

Se considerará como resistencia de cálculo del hormigón (en compresión  $f_{cd}$  o en tracción  $f_{ct,d}$ ) el valor de la resistencia característica de proyecto  $f_{ck}$  correspondiente, dividido por un coeficiente parcial de seguridad  $\gamma_c$ , que adopta los valores indicados en el Artículo 15º.

### 39.5 Diagrama tensión-deformación de cálculo del hormigón

Para el cálculo de secciones sometidas a sollicitaciones normales, en los Estados Límite Últimos se adoptará uno de los diagramas siguientes:

- a) Diagrama parábola rectángulo

Está formado por una parábola de segundo grado y un segmento rectilíneo (figura 39.5.a). El vértice de la parábola se encuentra en la abscisa 2 por 1.000 (deformación de rotura del hormigón a compresión simple) y el vértice extremo del rectángulo en la abscisa 3,5 por 1.000 (deformación de rotura del hormigón en flexión). La ordenada máxima de este diagrama corresponde a una compresión igual a  $0,85 f_{cd}$  siendo  $f_{cd}$  la resistencia de cálculo del hormigón a compresión.

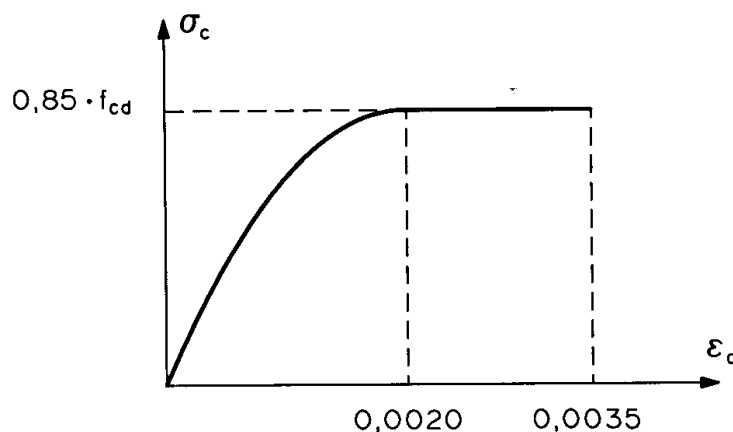


Figura 39.5.a. Diagrama de cálculo parábola-rectángulo

b) Diagrama rectangular

Está formado por un rectángulo cuya altura  $y$  se da en función de la profundidad del eje neutro  $x$  en la figura 39.5.b (para el caso habitual  $x \leq h$  es  $y=0,8x$ ) y cuya anchura es  $0,85 f_{cd}$ .

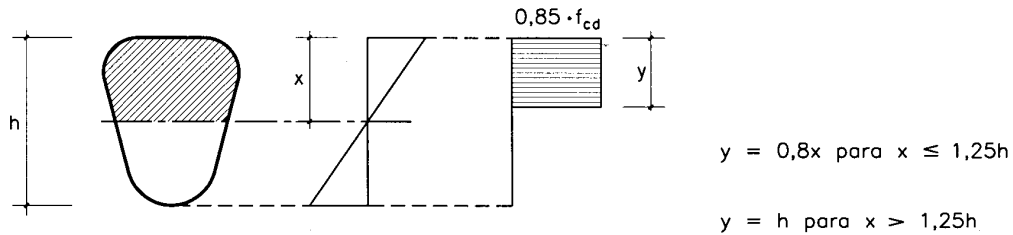


Figura 39.5.b. Diagrama de cálculo rectangular

c) Otros diagramas de cálculo, como los parabólicos, birrectilíneos, trapezoidales, etc. Se aceptarán siempre que los resultados con ellos obtenidos concuerden, de una manera satisfactoria, con los correspondientes a los de la parábola-rectángulo o queden del lado de la seguridad.

### 39.6 Módulo de deformación longitudinal del hormigón

Para cargas instantáneas o rápidamente variables, el módulo de deformación longitudinal inicial del hormigón (pendiente de la tangente en el origen de la curva real  $s$ - $e$ ) a la edad de  $j$  días, puede tomarse igual a:

$$E_{0j} = 10.000 \sqrt[3]{f_{cm,j}}$$

En esta expresión  $f_{cm,j}$  es la resistencia media a compresión del hormigón a  $j$  días de edad y debe expresarse en  $N/mm^2$  para obtener  $E_{0j}$  en  $N/mm^2$ .

Como módulo instantáneo de deformación longitudinal secante  $E_j$  (pendiente de la secante), se adoptará:

$$E_j = 8.500 \sqrt[3]{f_{cm,j}}$$

Dicha expresión es válida siempre que las tensiones, en condiciones de servicio, no sobrepasen el valor de  $0,45 f_{cj}$ , siendo  $f_{cj}$  la resistencia característica a compresión del hormigón a  $j$  días de edad.

### 39.7 Retracción del hormigón

Para la evaluación del valor de la retracción, han de tenerse en cuenta las diversas variables que influyen en el fenómeno, en especial: el grado de humedad ambiente, el espesor o menor dimensión de la pieza, la composición del hormigón y el tiempo transcurrido desde la

ejecución, que marca la duración del fenómeno.

### 39.8 Fluencia del hormigón

La deformación dependiente de la tensión, en el instante  $t$ , para una tensión constante  $s(t_0)$ , menor que  $0,45f_{cm}$ , aplicada en  $t_0$ , puede estimarse de acuerdo con el criterio siguiente:

$$e_{cs}(t, t_0) = s(t_0) \left( \frac{1}{E_{0,t_0}} + \frac{j(t, t_0)}{E_{0,28}} \right)$$

donde  $t_0$  y  $t$  se expresan en días.

El primer sumando del paréntesis representa la deformación instantánea para una tensión unidad, y el segundo la de fluencia, siendo:

$E_{0,28}$  Módulo de deformación longitudinal inicial del hormigón a los 28 días de edad, definido en 39.6.

$E_{0,t_0}$  Módulo de deformación longitudinal inicial del hormigón en el instante  $t_0$  de aplicación de la carga, definido en 39.6.

$j(t, t_0)$  Coeficiente de fluencia.

### 39.9 Coeficiente de Poisson

Para el coeficiente de Poisson relativo a las deformaciones elásticas bajo tensiones normales de utilización, se tomará un valor medio igual a 0,20.

### 39.10 Coeficiente de dilatación térmica

El coeficiente de dilatación térmica del hormigón se tomará igual a  $10^{-5}$ .



# CAPÍTULO IX

## CAPACIDAD RESISTENTE DE BIELAS, TIRANTES Y NUDOS

Artículo 40º Capacidad resistente de bielas, tirantes y nudos

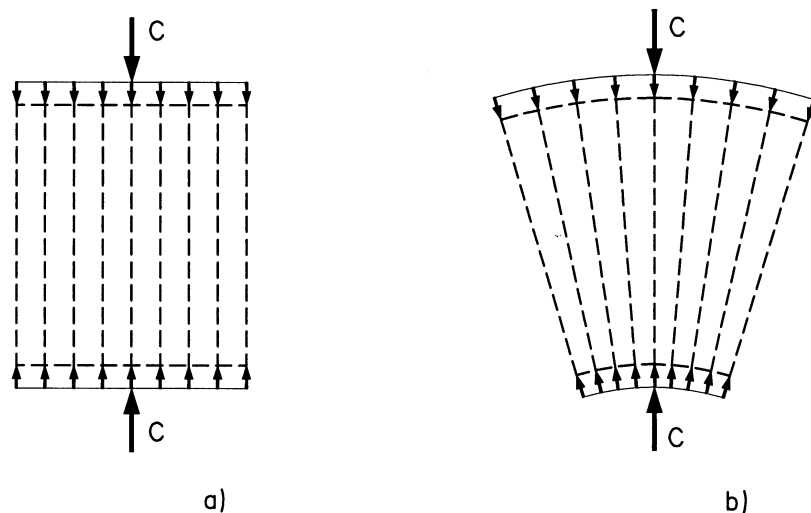
### 40.1 Generalidades

El modelo de bielas y tirantes constituye un procedimiento adecuado para explicar el comportamiento de elementos de hormigón estructural, tanto en regiones B como en regiones D (Artículo 24º).

Los elementos de un modelo de bielas y tirantes son las bielas, los tirantes y los nudos.

Los tirantes, habitualmente, están constituidos por armaduras activas o pasivas.

Una biela puede representar un campo de compresiones de ancho uniforme, tal y como se muestra en la figura 40.1.a, o un campo de compresiones de anchura variable o con forma de abanico, tal como se muestra en la figura 40.1.b.



Figuras 40.1.a y b

Un nudo es una zona donde los campos de compresiones o las tracciones de los tirantes se intersecan.

En este artículo se exponen los criterios de comprobación de cada uno de estos elementos en Estado Límite Último.

Si bien los criterios expuestos en este Capítulo constituyen comprobaciones en Estado Límite Último que no implican la comprobación automática del Estado Límite de Fisuración, se definen aquí algunas limitaciones que, junto con los principios generales expuestos en el Artículo 24º, conducen en la práctica a un control adecuado de la fisuración.

### 40.2 Capacidad resistente de los tirantes constituidos por armaduras

En Estado Límite Último se supondrá que la armadura alcanza la tensión de cálculo, es decir:

- Para armaduras pasivas  $s_{sd} = f_{yd}$
- Para armaduras activas  $s_{pd} = f_{pd}$

Cuando no se estudien las condiciones de compatibilidad de una forma explícita, será necesario limitar la deformación máxima de los tirantes en Estado Límite Último y, con ello, se limita indirectamente la tensión de la armadura en Estado Límite de Servicio.

La capacidad resistente de un tirante constituido por armaduras puede expresarse:

$$A_s f_{yd} + A_p f_{pd}$$

donde:

$A_s$  Sección de la armadura pasiva.

$A_p$  Sección de la armadura activa.

### 40.3 Capacidad resistente de las bielas

La capacidad de una biela comprimida está fuertemente influenciada por el estado de tensiones y deformaciones transversales al campo de compresiones así como por la fisuración existente.

#### 40.3.1 Bielas de hormigón en zonas con estados de compresión uniaxial

Este es el caso del cordón comprimido de una viga, debido a esfuerzos de flexión, y cuya capacidad resistente puede evaluarse de acuerdo con los diagramas tensión-deformación indicados en 39.5, donde la tensión máxima para el hormigón comprimido se limita al valor

$$f_{1cd} = 0,85 f_{cd}$$

Además de los diagramas definidos en 39.5, podrá utilizarse un diagrama rectangular tal como el indicado en la figura 40.3.1, tomando como tensión máxima el valor de  $f_{1cd}$  definido a continuación.

$$f_{1cd} = 0,85 \left( 1 - \frac{f_{ck}}{250} \right) f_{cd}, \text{ con } f_{ck} \text{ en } N/mm^2$$

En este caso, la capacidad resistente de la biela puede expresarse como:

$$A_c f_{1cd}$$

donde:

$A_c$  Área de la biela comprimida ( $A_c = xb$ )

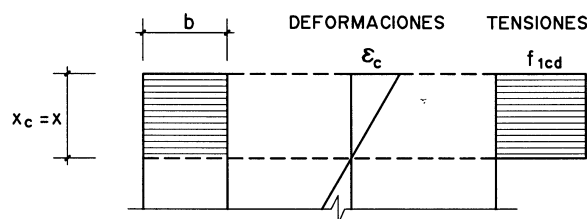


Figura 40.3.1

#### 40.3.2 Bielas de hormigón con fisuración oblicua o paralela a la biela

En este caso, el campo de compresiones que constituye una biela de hormigón puede presentar fisuración oblicua o paralela a la dirección de las compresiones. Debido al estado tensional y de fisuración del hormigón, la capacidad resistente a compresión disminuye considerablemente.

De forma simplificada, se puede definir la capacidad resistente del hormigón en estos casos, de la siguiente forma:

- Cuando existen fisuras paralelas a las bielas y armadura transversal suficientemente anclada

$$f_{1cd} = 0,70 f_{cd}$$

- Cuando las bielas transmiten compresiones a través de fisuras de abertura controlada por armadura transversal suficientemente anclada (este es el caso del alma de vigas sometidas a cortante).

$$f_{1cd} = 0,60 f_{cd}$$

- Cuando las bielas comprimidas transfieren compresiones a través de fisuras de gran abertura (este es el caso de elementos sometidos a tracción o el de las alas traccionadas de secciones en T).

$$f_{1cd} = 0,40 f_{cd}$$

### 40.3.3 Bielas de hormigón con armaduras comprimidas

La armadura puede considerarse contribuyendo efectivamente a la capacidad resistente de las bielas cuando se sitúan en el interior del campo y en dirección paralela a las compresiones y existe armadura transversal suficiente para evitar el pandeo de estas barras.

La tensión máxima del acero comprimido podrá considerarse

$$s_{sd,c} = f_{yd}$$

cuando sea posible establecer las condiciones de compatibilidad que así lo justifiquen, o

$$s_{sd,c} = 400 \text{ N/mm}^2$$

cuando no se establezcan condiciones de compatibilidad explícitas.

En este caso, la capacidad resistente de las bielas puede expresarse como:

$$A_c f_{1cd} + A_{sc} s_{sd,c}$$

siendo  $A_{sc}$  el área de la armadura de la biela.

### 40.3.4 Bielas de hormigón confinado

La capacidad resistente de las bielas puede aumentarse si el hormigón se confina apropiadamente (figura 40.3.4.a). Para cargas estáticas, la resistencia del hormigón puede aumentarse multiplicando  $f_{1cd}$  por:

$$(1 + 1,6 a w_w)$$

donde:

$a$  Factor definido en la figura 40.3.4.b.

$w_w$  Cuantía mecánica volumétrica de confinamiento, definida por (ver figura 40.3.4.a):

$$w_w = \frac{W_{sc} f_{yd}}{W_c f_{cd}}$$

donde:

$W_{sc}$  Volumen de horquillas y estribos de confinamiento.

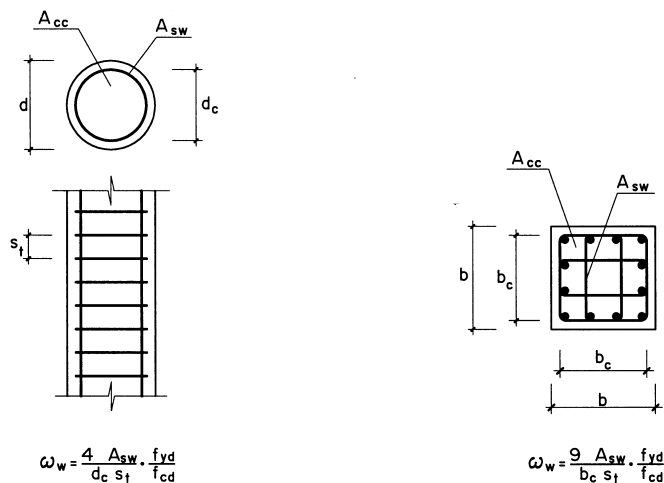
$W_c$  Volumen de hormigón confinado.

En este caso, la capacidad resistente de las bielas puede expresarse como

$$A_{cc} (1 + 1,6 a w_w) f_{1cd}$$

donde:

$A_{cc}$  Área de hormigón encerrada por la armadura de confinamiento.



CUANTÍA MECÁNICA VOLUMÉTRICA DE CONFINAMIENTO

Figura 40.3.4.a

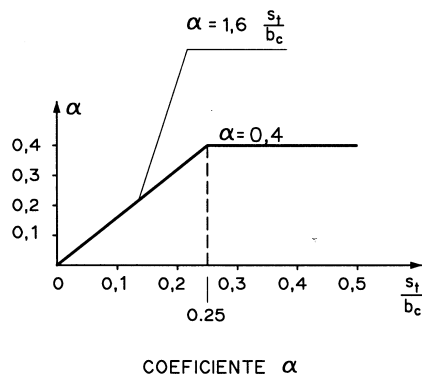


Figura 40.3.4.b

### 40.3.5 Bielas con interferencias de vainas con armaduras activas

Si las bielas están atravesadas por vainas de armaduras activas, adherentes o no adherentes, y cuando la suma de los diámetros sea mayor que  $b/6$ , siendo  $b$  el ancho total de la biela, deberá reducirse el ancho a considerar en la comprobación de la capacidad resistente de acuerdo con el siguiente criterio:

$$b_0 = b - h \Sigma f$$

donde:

- $b_0$  Ancho de la biela a considerar en la comprobación.
- $\Sigma f$  Suma de los diámetros de las vainas, al nivel más desfavorable.
- $?$  Coeficiente que depende de las características de la armadura.
  - $?=0,5$  para vainas con armadura activa adherente
  - $?=1,0$  para vainas con armadura activa no adherente

## 40.4 Capacidad resistente de los nudos

### 40.4.1 Generalidades

Los nudos deben estar concebidos, dimensionados y armados de tal forma que todos los esfuerzos actuantes estén equilibrados y los tirantes convenientemente anclados.

El hormigón de los nudos puede estar sometido a estados multitensionales y esta particularidad debe ser tenida en cuenta ya que supone un aumento o disminución de su capacidad resistente.

En los nudos deben comprobarse los siguientes aspectos:

- Que el anclaje de los tirantes está asegurado (Artículos 66º y 67º).
- Que la tensión máxima del hormigón no supere su máxima capacidad resistente.

#### **40.4.2 Nudos multicomprimidos**

En nudos que conectan sólo bielas comprimidas, tal como se muestra en los ejemplos de la figura 40.4.2, se presenta normalmente un estado tensional multicomprimido que permite aumentar la capacidad resistente a compresión del hormigón de acuerdo con los criterios siguientes:

$$f_{2cd} = f_{cd}$$

para estados biaxiales de compresión y

$$f_{3cd} = 3,30 f_{cd}$$

para estados triaxiales de compresión.

Cuando se consideren estos valores de capacidad resistente a compresión del hormigón del nudo deben tenerse en cuenta las tensiones transversales inducidas, que habitualmente requieren una armadura específica.

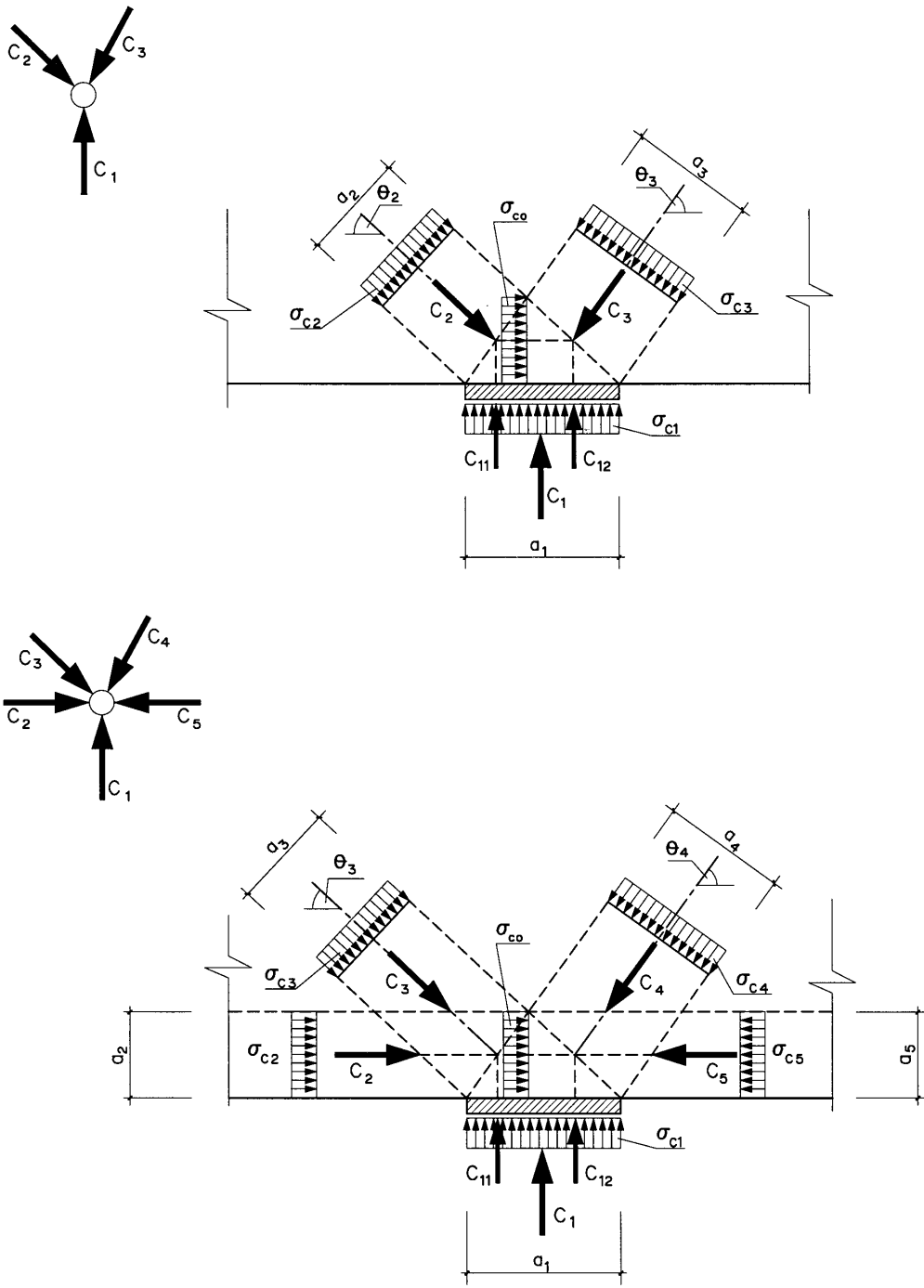


Figura 40.4.2

### 40.4.3 Nudos con tirantes anclados

Nudos característicos de este tipo son los que se muestran en la figura 40.4.3. En este tipo de nudos la capacidad resistente a compresión es:

$$f_{2cd} = 0,70 f_{cd}$$

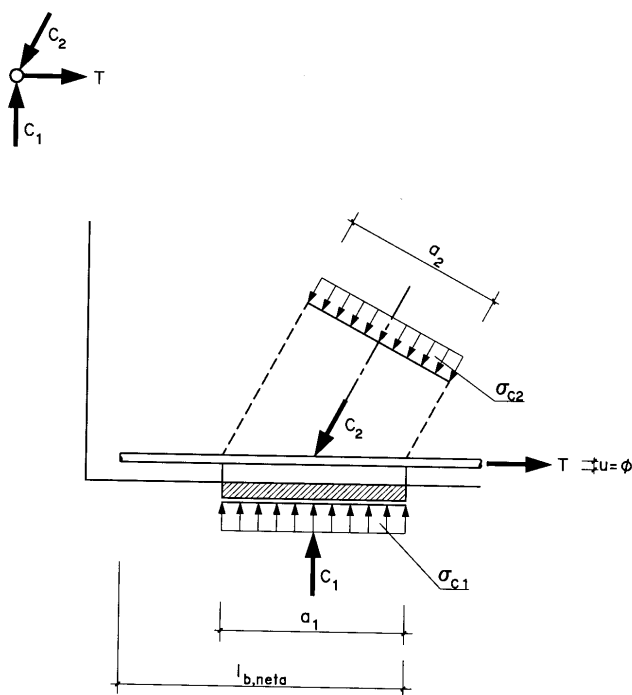


Figura 40.4.3

# CAPÍTULO X

## CÁLCULOS RELATIVOS A LOS ESTADOS LÍMITE ÚLTIMOS

### Artículo 41º Estado Límite de Equilibrio

Habrá que comprobar que, bajo la hipótesis de carga más desfavorable, no se sobrepasan los límites de equilibrio (vuelco, deslizamiento, etc.), aplicando los métodos de la Mecánica Racional y teniendo en cuenta las condiciones reales de las sustentaciones.

$$E_{d,estab} \geq E_{d,desestab}$$

donde:

$E_{d,estab}$  Valor de cálculo de los efectos de las acciones estabilizadoras.  
 $E_{d,desestab}$  Valor de cálculo de los efectos de las acciones desestabilizadoras.

### Artículo 42º Estado Límite de Agotamiento frente a sollicitaciones normales

#### 42.1 Principios generales de cálculo

##### 42.1.1 Definición de la sección

###### 42.1.1.1 Dimensiones de la sección

Para la obtención de la capacidad resistente de una sección, ésta se considerará con sus dimensiones reales en la fase de construcción -o de servicio- analizada, excepto en piezas de sección en T, I o similares, para las que se tendrán en cuenta las anchuras eficaces indicadas en 18.2.1.

###### 42.1.1.2 Sección resistente

A efectos de cálculos correspondientes a los Estados Límite de Agotamiento frente a sollicitaciones normales, la sección resistente de hormigón se obtiene de las dimensiones de la pieza y cumpliendo con los criterios de 40.3.5.

##### 42.1.2 Hipótesis básicas

El cálculo de la capacidad resistente última de las secciones se efectuará a partir de las hipótesis generales siguientes:

- a) El agotamiento se caracteriza por el valor de la deformación en determinadas fibras de la sección, definidas por los dominios de deformación de agotamiento detallados en 42.1.3.
- b) Las deformaciones del hormigón siguen una ley plana. Esta hipótesis es válida para piezas en las que la relación entre la distancia entre puntos de momento nulo y el canto total, es superior a 2.
- c) Las deformaciones  $e_s$  de las armaduras pasivas se mantienen iguales a las del hormigón que las envuelve.  
Las deformaciones totales de las armaduras activas adherentes deben



considerar, además de la deformación que se produce en la fibra correspondiente en el plano de deformación de agotamiento ( $e_0$ ), la deformación producida por el pretensado y la deformación de descompresión (figura 42.1.2) según se define a continuación:

$$\Delta e_p = e_{cp} + e_{p0}$$

donde:

$e_{cp}$  Deformación de descompresión del hormigón al nivel de la fibra de armadura considerada.

$e_{p0}$  Predeformación de la armadura activa debida a la acción del pretensado en la fase considerada, teniendo en cuenta las pérdidas que se hayan producido.

- d) El diagrama de cálculo tensión-deformación del hormigón es alguno de los que se definen en 39.5. No se considerará la resistencia del hormigón a tracción. El diagrama de cálculo tensión-deformación del acero de las armaduras pasivas, es el que se define en 38.4. El diagrama de cálculo tensión-deformación del acero de las armaduras activas, es el que se define en 38.7.
- e) Se aplicarán a las resultantes de tensiones en la sección las ecuaciones generales de equilibrio de fuerzas y momentos. De esta forma podrá calcularse la capacidad resistente última mediante la integración de las tensiones en el hormigón y en las armaduras activas y pasivas.

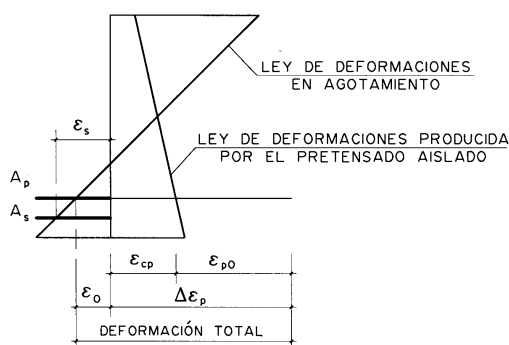


Figura 42.1.2

### 42.1.3 Dominios de deformación

Las deformaciones límite de las secciones, según la naturaleza de la sollicitación, conducen a admitir los siguientes dominios (figura 42.1.3.):

- Dominio 1: Tracción simple o compuesta en donde toda la sección está en tracción. Las rectas de deformación giran alrededor del punto A correspondiente a un alargamiento del acero más traccionado del 10 por 1000.
- Dominio 2: Flexión simple o compuesta en donde el hormigón no alcanza la deformación de rotura por flexión. Las rectas de deformación giran alrededor del punto A.
- Dominio 3: Flexión simple o compuesta en donde las rectas de deformación giran alrededor del punto B correspondiente a la deformación de rotura por flexión del hormigón  $e_{cu} = 3,5$  por 1.000. El alargamiento de la armadura

- más traccionada está comprendido entre el 10 por 1.000 y  $e_y$ , siendo  $e_y$  el alargamiento correspondiente al límite elástico del acero.
- Dominio 4: Flexión simple o compuesta en donde las rectas de deformación giran alrededor del punto B. El alargamiento de la armadura más traccionada está comprendido entre  $e_y$  y 0.
- Dominio 4a: Flexión compuesta en donde todas las armaduras están comprimidas y existe una pequeña zona de hormigón en tracción. Las rectas de deformación giran alrededor del punto B.
- Dominio 5: Compresión simple o compuesta en donde ambos materiales trabajan a compresión. Las rectas de deformación giran alrededor del punto C definido por la recta correspondiente a la deformación de rotura del hormigón por compresión,  $e_{cu} = 2$  por 1.000.

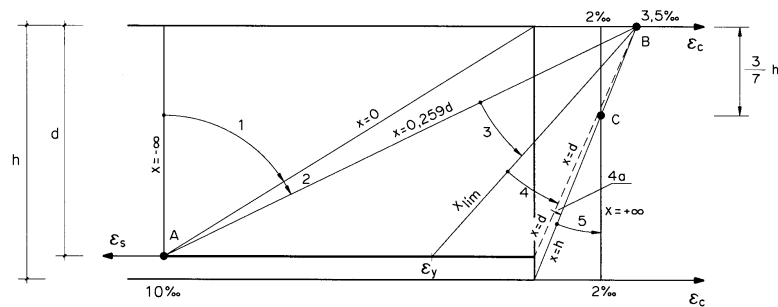


Figura 42.1.3

#### 42.1.4 Dimensionamiento o comprobación de secciones

A partir de las hipótesis básicas definidas en 42.1.2 es posible plantear las ecuaciones de equilibrio de la sección, que constituyen un sistema de ecuaciones no lineales.

En el caso de dimensionamiento, se conocen la forma y dimensiones de la sección de hormigón, la posición de la armadura, las características de los materiales y los esfuerzos de cálculo y son incógnitas el plano de deformación de agotamiento y la cuantía de armadura.

En el caso de comprobación, se conocen la forma y dimensiones de la sección de hormigón, la posición y cuantía de la armadura y las características de los materiales y son incógnitas el plano de deformación de agotamiento y los esfuerzos resistentes de la sección.

## 42.2 Casos particulares

### 42.2.1 Excentricidad mínima

En soportes y elementos de función análoga toda sección sometida a una sollicitación normal exterior de compresión  $N_d$  debe ser capaz de resistir dicha compresión con una excentricidad mínima, debida a la incertidumbre en la posición del punto de aplicación del esfuerzo normal, igual al mayor de los valores:

$$h/20 \text{ y } 2 \text{ cm}$$

Dicha excentricidad debe ser contada a partir del centro de gravedad de la sección bruta y en la dirección más desfavorable de las direcciones principales y sólo en una de ellas.

### **42.2.2 Efecto de confinamiento del hormigón**

El hormigón confinado en compresión mejora sus condiciones de resistencia y ductilidad, aspecto este último muy importante para garantizar un comportamiento estructural que permita aprovechar, de forma óptima, toda la capacidad resistente adicional de un elemento hiperestático.

El confinamiento de la zona comprimida de hormigón puede conseguirse con una adecuada cuantía de armadura transversal, convenientemente dispuesta y anclada.

### **42.2.3 Armaduras activas no adherentes**

El incremento de tensión en las armaduras activas no adherentes depende del incremento de longitud del tendón entre los anclajes que, a su vez, depende de la deformación global de la estructura en Estado Límite Último.

## **42.3 Disposiciones relativas a las armaduras**

### **42.3.1 Generalidades**

Si existen armaduras pasivas en compresión, para poder tenerlas en cuenta en el cálculo será preciso que vayan sujetas por cercos o estribos, cuya separación  $s_t$  sea igual o inferior a quince veces el diámetro  $A_{mín}$  de la barra comprimida más delgada y cuyo diámetro  $A_t$  sea igual o superior a la cuarta parte de  $A_{máx}$ , siendo  $A_{máx}$  el diámetro de la armadura comprimida más gruesa. Si la separación  $s_t$  entre cercos es inferior a  $15 A_{mín}$ , su diámetro  $A_t$  podrá disminuirse de tal forma que la relación entre la sección del cerco y la separación  $s_t$  siga siendo la misma que cuando se adopta:

$$A_t = 1/4 A_{máx} ; y s_t = 15 A_{mín}$$

Para piezas comprimidas, en cualquier caso,  $s_t$  debe ser inferior que la dimensión menor del elemento y no mayor que 30 cm.

La armadura pasiva longitudinal resistente, o la de piel, habrá de quedar distribuida convenientemente para evitar que queden zonas de hormigón sin armaduras, de forma que la distancia entre dos barras longitudinales consecutivas ( $s$ ) cumpla las siguientes limitaciones:

- $s \leq 30$  cm.
- $s \leq$  tres veces el espesor bruto de la parte de la sección del elemento, alma o alas, en las que vayan situadas.

En zonas de solapo o de doblado de las barras puede ser necesario aumentar la armadura transversal.

### **42.3.2 Flexión simple o compuesta**

En todos aquellos casos en los que el agotamiento de una sección se produzca por flexión simple o compuesta, la armadura resistente longitudinal traccionada deberá cumplir la siguiente limitación:

$$A_p f_{pd} + A_s f_{yd} \geq 0,25 \frac{W_1}{h} f_{cd}$$

donde:

- $A_p$  Área de la armadura activa adherente.
- $A_s$  Área de la armadura pasiva.
- $f_{pd}$  Resistencia de cálculo del acero de la armadura activa adherente en tracción.
- $f_{yd}$  Resistencia de cálculo del acero de la armadura pasiva en tracción.
- $f_{cd}$  Resistencia de cálculo del hormigón en compresión.
- $W_1$  Módulo resistente de la sección bruta relativo a la fibra más traccionada.
- $h$  Canto total de la sección.

### 42.3.3 Compresión simple o compuesta

En las secciones sometidas a compresión simple o compuesta, las armaduras principales en compresión  $A'_{s1}$  y  $A'_{s2}$  (ver figura 42.3.3) deberán cumplir las limitaciones siguientes:

$$\begin{aligned} A'_{s1} f_{yc,d} &\geq 0,05 N_d & A'_{s1} f_{yc,d} &\leq 0,5 f_{cd} A_c \\ A'_{s2} f_{yc,d} &\geq 0,05 N_d & A'_{s2} f_{yc,d} &\leq 0,5 f_{cd} A_c \end{aligned}$$

donde:

- $f_{yc,d}$  Resistencia de cálculo del acero a compresión  $f_{yc,d} = f_{yd} \geq 400 \text{ N/mm}^2$ .
- $N_d$  Esfuerzo actuante normal mayorado de compresión.
- $f_{cd}$  Resistencia de cálculo del hormigón en compresión.
- $A_c$  Área de la sección total de hormigón.

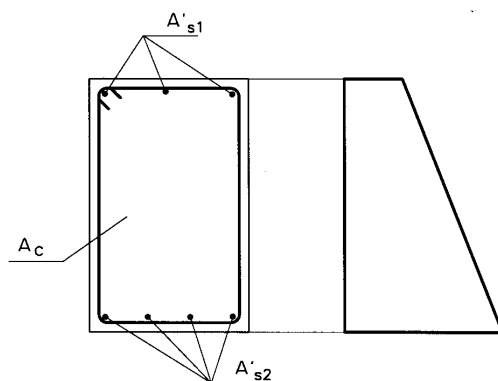


Figura 42.3.3

### 42.3.4 Tracción simple o compuesta

En el caso de secciones de hormigón sometidas a tracción simple o compuesta, provistas de dos armaduras principales, deberán cumplirse las siguientes limitaciones:

$$A_p f_{pd} + A_s f_{yd} \geq 0,20 A_c f_{cd}$$

### 42.3.5 Cuantías geométricas mínimas

En la tabla 42.3.5 se indican los valores de las cuantías geométricas mínimas que, en cualquier caso, deben disponerse en los diferentes tipos de elementos estructurales, en función del acero utilizado, siempre que dichos valores resulten más exigentes que los señalados en 42.3.2, 42.3.3 y 42.3.4.

Tabla 42.3.5: Cuantías geométricas mínimas, en tanto por 1000, referidas a la sección total de hormigón

Tipo de elemento estructural		Tipo de acero	
		B 400 S	B 500 S
Pilares		4,0	4,0
Losas (*)		2,0	1,8
Vigas (**)		3,3	2,8
Muros (***)	Armadura horizontal	4,0	3,2
	Armadura vertical	1,2	0,9

(\*) Cuantía mínima de cada una de las armaduras, longitudinal y transversal repartida en las dos caras. Las losas apoyadas sobre el terreno requieren un estudio especial.

(\*\*) Cuantía mínima correspondiente a la cara de tracción. Se recomienda disponer en la cara opuesta una armadura mínima igual al 30% de la consignada.

(\*\*\*) La cuantía mínima vertical es la correspondiente a la cara de tracción. Se recomienda disponer en la cara opuesta una armadura mínima igual al 30% de la consignada.

La armadura mínima horizontal deberá repartirse en ambas caras. Para muros vistos por ambas caras debe disponerse el 50% en cada cara. Para muros vistos por una sola cara podrán disponerse hasta 2/3 de la armadura total en la cara vista. En el caso en que se dispongan juntas verticales de contracción a distancias no superiores a 7,5 m, con la armadura horizontal interrumpida, las cuantías geométricas horizontales mínimas pueden reducirse a la mitad.

## Artículo 43º Estado Límite de Inestabilidad

### 43.1 Generalidades

#### 43.1.1 Campo de aplicación

Este artículo concierne a la comprobación de soportes aislados, estructuras aporticadas y estructuras reticulares en general, en los que los efectos de segundo orden no pueden ser despreciados.

La aplicación de este artículo está limitada a los casos en que pueden despreciarse los efectos de torsión.

Esta Instrucción no cubre los casos en que la esbeltez mecánica  $\lambda$  de los soportes (ver definición en 43.1.2.) es superior a 200.

#### 43.1.2 Definiciones

A los efectos de aplicación de este Artículo 43º se denominan:

- *Estructuras intraslacionales* aquellas cuyos nudos, bajo solicitaciones de cálculo, presentan desplazamientos transversales cuyos efectos pueden ser despreciados desde el punto de vista de la estabilidad del conjunto.
- *Estructuras traslacionales* aquellas cuyos nudos, bajo solicitaciones de cálculo, presentan desplazamientos transversales cuyos efectos no pueden ser despreciados desde el punto de vista de la estabilidad del conjunto.
- *Soportes aislados*, los soportes isostáticos, o los de pórticos en los que puede suponerse que la posición de los puntos donde se anula el momento de segundo orden no varía con el valor de la carga.
- *Esbeltez mecánica* de un soporte de sección constante, el cociente entre la longitud de pandeo  $l_0$  del soporte (distancia entre puntos de inflexión de la deformada) y el radio de giro  $i$  de la sección bruta de hormigón en la dirección considerada.
- *Esbeltez geométrica* de un soporte de sección constante, el cociente entre la longitud de pandeo  $l_0$  del soporte y la dimensión ( $b$  ó  $h$ ) de la sección que es paralela al plano de pandeo.

## 43.2 Método general

La comprobación general de una estructura, teniendo en cuenta las no linealidades geométrica y mecánica, puede realizarse de acuerdo con los principios generales indicados en 21.3.4 y 21.3.5. Con esta comprobación se justifica que la estructura, para las distintas combinaciones de acciones posibles, no presenta condiciones de inestabilidad global ni local, a nivel de sus elementos constitutivos, ni resulta sobrepasada la capacidad resistente de las distintas secciones de dichos elementos.

Deben considerarse en el cálculo las incertidumbres asociadas a la predicción de los efectos de segundo orden y, en particular, los errores de dimensión e incertidumbres en la posición y línea de acción de las cargas axiales.

## 43.3 Comprobación de estructuras intraslacionales

En las estructuras intraslacionales, el cálculo global de esfuerzos podrá hacerse según la teoría de primer orden. A partir de los esfuerzos así obtenidos, se efectuará una comprobación de los efectos de segundo orden de cada soporte considerado aisladamente, de acuerdo con 43.5.

## 43.4 Comprobación de estructuras traslacionales

Las estructuras traslacionales serán objeto de una comprobación de estabilidad de acuerdo con las bases generales de 43.2.

## 43.5 Comprobación de soportes aislados

Para soportes con esbeltez mecánica comprendida entre 100 y 200 se aplicará el método general establecido en 43.5.1.

Para soportes con esbeltez mecánica comprendida entre 35 y 100 puede aplicarse el método aproximado de 43.5.2 ó 43.5.3.

Para soportes con esbeltez mecánica inferior a 35 pueden despreciarse los efectos de

segundo orden y, en consecuencia, no efectuar comprobación alguna en relación con el Estado Límite de Inestabilidad.

### 43.5.1 Método general

En general la comprobación de soportes aislados se llevará a cabo de acuerdo con las bases de 43.2.

### 43.5.2 Método aproximado. Flexión compuesta recta

Para soportes de sección y armadura constante deberá dimensionarse la sección para una excentricidad total igual a la que se indica:

$$e_{tot} = e_e + e_a \leq e_2$$

$$e_a = (1 + 0,12\beta)(e_y + e) \frac{h + 20e_e}{h + 10e_e} \frac{l_0^2}{50i_c}$$

donde:

- $e_a$  Excentricidad ficticia utilizada para representar los efectos de segundo orden.
- $e_e$  Excentricidad de cálculo de primer orden equivalente.  
 $e_e = 0,6e_2 + 0,4e_1 \leq 0,4e_2$  para soportes intraslacionales;  
 $e_e = e_2$  para soportes traslacionales.
- $e_2$  Excentricidad de cálculo máxima de primer orden, tomada con signo positivo.
- $e_1$  Excentricidad de cálculo mínima de primer orden, tomada con el signo que le corresponda.
- $l_0$  Longitud de pandeo.
- $i_c$  Radio de giro de la sección de hormigón en la dirección considerada.
- $h$  Canto total de la sección de hormigón.
- $e_y$  Deformación del acero para la tensión de cálculo  $f_{yd}$ , es decir,

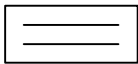

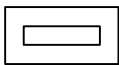
$$e_y = \frac{f_{yd}}{E_s}$$

- $e$  Parámetro auxiliar para tener en cuenta los efectos de la fluencia:  
 $e = 0,003$  cuando el axil cuasipermanente no supera el 70% del axil total.  
 $e = 0,004$  cuando el axil cuasipermanente es mayor que el 70% del axil total.
- $\beta$  Factor de armado, dado por

$$\beta = \frac{(d - d')^2}{4i_s^2}$$

siendo  $i_s$  el radio de giro de las armaduras. Los valores de  $\beta$  y de  $i_s$  se recogen en la tabla 43.5.2 para las disposiciones de armaduras más frecuentes.

Tabla 43.5.2

Disposición de armadura	$i_s^2$	$\beta$
	$\frac{1}{4}(d - d')^2$	1,0
	$\frac{1}{12}(d - d')^2$	3,0
	$\frac{1}{6}(d - d')^2$	1,5

### 43.5.3 Método aproximado. Flexión compuesta esviada

Para elementos de sección rectangular y armadura constante se podrá realizar una comprobación separada, según los dos planos principales de simetría, si la excentricidad del axil se sitúa en la zona rayada de la figura 43.5.3.a. Esta situación se produce si se cumple alguna de las dos condiciones indicadas en la figura 43.5.3.a, donde  $e_x$  y  $e_y$  son las excentricidades de cálculo en la dirección de los ejes  $x$  e  $y$ , respectivamente.

Cuando no se cumplen las condiciones anteriores, podrá comprobarse el soporte esbelto si se cumple la siguiente condición:

$$\frac{M_{xd}}{M_{xu}} + \frac{M_{yd}}{M_{yu}} \leq 1$$

donde:

$M_{xd}$  Momento de cálculo, en la dirección  $x$ , en la sección crítica de comprobación, considerando los efectos de segundo orden.

$M_{yd}$  Momento de cálculo, en la dirección  $y$ , en la sección crítica de comprobación, considerando los efectos de segundo orden.

$M_{xu}$  Momento máximo, en la dirección  $x$ , resistido por la sección crítica.

$M_{yu}$  Momento máximo, en la dirección  $y$ , resistido por la sección crítica.

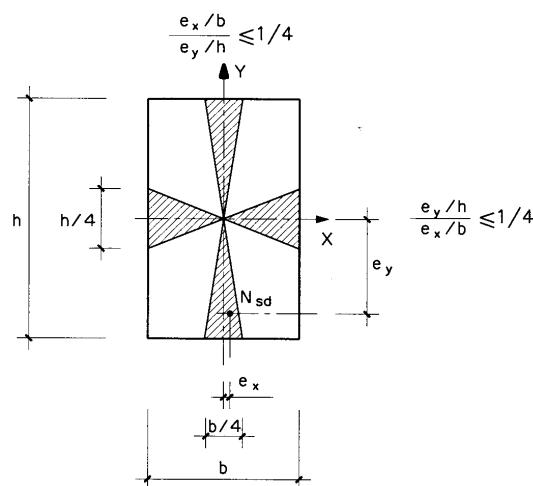


Figura 43.5.3.a



## **Artículo 44º Estado Límite de Agotamiento frente a cortante**

### **44.1 Consideraciones generales**

Para el análisis de la capacidad resistente de las estructuras de hormigón frente a esfuerzos cortantes, se establece como método general de cálculo el de Bielas y Tirantes (Artículos 24º y 40º), que deberá utilizarse en todos aquellos elementos estructurales o partes de los mismos que, presentando estados planos de tensión o asimilables a tales, estén sometidos a solicitaciones tangentes según un plano conocido y no correspondan a los casos particulares tratados de forma explícita en esta Instrucción, tales como elementos lineales, placas y losas (44.2).

### **44.2 Resistencia a esfuerzo cortante de elementos lineales, placas y losas**

Las prescripciones incluidas en los diferentes subapartados son de aplicación exclusivamente a elementos lineales sometidos a esfuerzos combinados de flexión, cortante y axil (compresión o tracción) y a placas o losas trabajando fundamentalmente en una dirección.

A los efectos de este artículo se consideran elementos lineales aquellos cuya distancia entre puntos de momento nulo es igual o superior a dos veces su canto total y cuya anchura es igual o inferior a cinco veces dicho canto, pudiendo ser su directriz recta o curva. Se denominan placas o losas a los elementos superficiales planos, de sección llena o aligerada, cargados normalmente a su plano medio.

#### **44.2.1 Definición de la sección de cálculo**

Para los cálculos correspondientes al Estado Límite de Agotamiento por esfuerzo cortante, las secciones se considerarán con sus dimensiones reales en la fase analizada. Excepto en los casos en que se indique lo contrario, la sección resistente del hormigón se obtiene a partir de las dimensiones reales de la pieza, cumpliendo los criterios indicados en 40.3.5.

#### **44.2.2 Esfuerzo cortante efectivo**

Las comprobaciones relativas al Estado Límite de Agotamiento por esfuerzo cortante pueden llevarse a cabo a partir del esfuerzo cortante efectivo  $V_{rd}$  dado por la siguiente expresión:

$$V_{rd} = V_d + V_{pd} + V_{cd}$$

donde:

- $V_d$  Valor de cálculo del esfuerzo cortante producido por las acciones exteriores.
- $V_{pd}$  Valor de cálculo de la componente de la fuerza de pretensado paralela a la sección en estudio.
- $V_{cd}$  Valor de cálculo de la componente paralela a la sección de la resultante de tensiones normales, tanto de compresión como de tracción, sobre las fibras longitudinales de hormigón, en piezas de sección variable.

#### **44.2.3 Comprobaciones que hay que realizar**

El Estado Límite de Agotamiento por esfuerzo cortante se puede alcanzar, ya sea por agotarse la resistencia a compresión del alma, o por agotarse su resistencia a tracción. En consecuencia, es necesario comprobar que se cumple simultáneamente:

$$V_{rd} \leq V_{u1}$$

$$V_{rd} \leq V_{u2}$$

donde:

- $V_{rd}$  Esfuerzo cortante efectivo de cálculo definido en 44.2.2.  
 $V_{u1}$  Esfuerzo cortante de agotamiento por compresión oblicua en el alma.  
 $V_{u2}$  Esfuerzo cortante de agotamiento por tracción en el alma.

La comprobación del agotamiento por compresión oblicua en el alma  $V_{rd} \leq V_{u1}$  se realizará en el borde del apoyo y no en su eje.

En piezas sin armadura de cortante no resulta necesaria la comprobación de agotamiento por compresión oblicua en el alma.

La comprobación correspondiente al agotamiento por tracción en el alma  $V_{rd} \leq V_{u2}$  se efectúa para una sección situada a una distancia de un canto útil del borde del apoyo directo.

#### 44.2.3.1 Obtención de $V_{u1}$

El esfuerzo cortante de agotamiento por compresión oblicua del alma se deduce de la siguiente expresión:

$$V_{u1} = K f_{1cd} b_0 d \frac{\cotg \alpha + \cotg \beta}{1 + \cotg^2 \alpha}$$

donde:

- $f_{1cd}$  Resistencia a compresión del hormigón  
 $b_0$  Anchura neta mínima del elemento, definida de acuerdo con 40.3.5.  
 $K$  Coeficiente de reducción por efecto del esfuerzo axial

$$K = \frac{5}{3} \left( 1 + \frac{s'_{cd}}{f_{cd}} \right) \leq 1,00$$

donde:

- $s'_{cd}$  tensión axial efectiva en la sección (tracción positiva)

$$s'_{cd} = \frac{N_d}{A_c}$$

- $N_d$  Esfuerzo axial de cálculo (tracción positiva) incluyendo el pretensado con su valor de cálculo  
 $A_c$  Área total de la sección de hormigón

- $\alpha$  Ángulo de las armaduras con el eje de la pieza (figura 44.2.3.1.a).  
 $\beta$  Ángulo entre las bielas de compresión de hormigón y el eje de la pieza (figura 44.2.3.1.a). Se adoptará un valor que cumpla:

$$0,5 \leq \cotg \alpha \leq 2,0$$

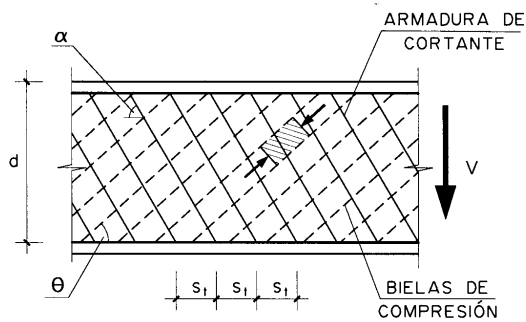


Figura 44.2.3.1.a

#### 44.2.3.2 Obtención de $V_{u2}$

##### 44.2.3.2.1 Piezas sin armadura de cortante

El esfuerzo cortante de agotamiento por tracción en el alma vale

$$V_{u2} = \left[ 0,12 x (100 r_l f_{ck})^{1/3} - 0,15 s'_{cd} \right] b_0 d$$

con  $f_{ck}$  expresado en  $N/mm^2$ , donde:

$$x = 1 + \sqrt{\frac{200}{d}} \quad \text{con } d \text{ en mm}$$

$r_l$  Cuantía geométrica de la armadura longitudinal traccionada, pasiva y activa adherente, anclada a una distancia igual o mayor que  $d$  a partir de la sección de estudio

$$r_l = \frac{A_s + A_p \frac{f_{yp}}{f_{yd}}}{b_0 d} \geq 0,02$$

##### 44.2.3.2.2 Piezas con armadura de cortante

El esfuerzo cortante de agotamiento por tracción en el alma vale:

$$V_{u2} = V_{cu} + V_{su}$$

donde:

$V_{su}$  Contribución de la armadura transversal de alma a la resistencia a esfuerzo cortante.

$$V_{su} = z \operatorname{sen} a (\operatorname{cotg} a + \operatorname{cotg} q) \sum A_a f_{ya,d}$$

donde:

$A_a$  Área por unidad de longitud de cada grupo de armaduras que forman un ángulo  $a$  con la directriz de la pieza (figura 44.2.3.1)

$f_{ya,d}$  Resistencia de cálculo de la armadura  $A_a$  (40.2)

- Para armaduras pasivas

$$f_{ya,d} = s_{sd}$$

- Para armaduras activas

$$f_{ya,d} = s_{pd}$$

z Brazo mecánico. A falta de cálculos más precisos puede adoptarse el valor aproximado  $z=0,9d$ .

$V_{cu}$  contribución del hormigón a la resistencia a esfuerzo cortante

$$V_{cu} = \left[ 0,10 \times (100 r_l f_{ck})^{1/3} - 0,15 s'_{cd} \right] b_0 d b$$

con  $f_{ck}$  expresado en  $N/mm^2$ , donde:

$$b = \frac{2 \operatorname{ctg} \alpha - 1}{2 \operatorname{ctg} \alpha_e - 1} \quad \text{si } 0,5 \leq \operatorname{ctg} \alpha < \operatorname{ctg} \alpha_e$$

$$b = \frac{\operatorname{ctg} \alpha - 2}{\operatorname{ctg} \alpha_e - 2} \quad \text{si } \operatorname{ctg} \alpha \geq \operatorname{ctg} \alpha_e \geq 2,0$$

$\alpha_e$  Ángulo de referencia de inclinación de las fisuras, deducido de la expresión:

$$\operatorname{ctg} \alpha_e = \frac{\sqrt{f_{ct,m}^2 - f_{ct,m} (s_{xd} + s_{yd}) + s_{xd} s_{yd}}}{f_{ct,m} - s_{yd}} \quad \left\{ \begin{array}{l} \leq 0,5 \\ \geq 2,0 \end{array} \right.$$

$f_{ct,m}$  Resistencia media a tracción del hormigón (39.1) considerada como positiva.  
 $s_{xd}$   $s_{yd}$  Tensiones normales de cálculo, a nivel del centro de gravedad de la sección, paralelas a la directriz de la pieza y al esfuerzo cortante  $V_d$  respectivamente. Las tensiones  $s_{xd}$  y  $s_{yd}$  se obtendrán a partir de las acciones de cálculo, incluido el pretensado, de acuerdo con la Teoría de la Elasticidad y en el supuesto de hormigón no fisurado y considerando positivas las tensiones de tracción.

#### 44.2.3.3 Casos especiales de carga

Cuando se somete una viga a una carga colgada, aplicada a un nivel tal que quede fuera de la cabeza de compresión de la viga, se dispondrán las oportunas armaduras transversales, armaduras de suspensión, convenientemente ancladas, para transferir el esfuerzo correspondiente a aquella cabeza de compresión.

Por otra parte, en las zonas extremas de las piezas pretensadas, y en especial en los casos de armaduras activas pretensas ancladas por adherencia, será necesario estudiar el efecto de la introducción progresiva de la fuerza de pretensado en la pieza, valorando esta fuerza en cada sección.

#### 44.2.3.4 Disposiciones relativas a las armaduras

##### 44.2.3.4.1 Armaduras transversales

La separación  $s_t$  entre armaduras transversales (figura 44.2.3.1.a) deberá cumplir las condiciones siguientes para asegurar un adecuado confinamiento del hormigón sometido a compresión oblicua:

$$s_t \leq 0,80 d \leq 300 \text{ mm} \quad \text{si } V_{rd} \leq \frac{1}{5} V_{ul}$$

$$s_t \leq 0,60 d \leq 300 \text{ mm} \quad \text{si } \frac{1}{5} V_{ul} < V_{rd} \leq \frac{2}{3} V_{ul}$$

$$s_t \leq 0,30 d \leq 200 \text{ mm} \quad \text{si } V_{rd} > \frac{2}{3} V_{u1}$$

Si existe armadura de compresión y se tiene en cuenta en el cálculo, los cercos o estribos cumplirán, además, las prescripciones del Artículo 42º.

Para un control eficaz, en piezas lineales, de la fisuración inclinada de alma debida a sollicitaciones tangenciales, deberán respetarse las separaciones entre armaduras transversales indicadas en 49.3.

En general, los elementos lineales dispondrán de armadura transversal de forma efectiva.

En todos los casos, se prolongará la colocación de cercos o estribos en una longitud igual a medio canto de la pieza, más allá de la sección en la que teóricamente dejen de ser necesarios. En el caso de apoyos, los cercos o estribos se dispondrán hasta el borde de los mismos.

Las armaduras de cortante deben formar con el eje de la viga un ángulo comprendido entre 45º y 90º, inclinadas en el mismo sentido que la tensión principal de tracción producida por las cargas exteriores, al nivel del centro de gravedad de la sección de la viga supuesta no fisurada.

Las barras que constituyen la armadura transversal pueden ser activas o pasivas, pudiendo disponerse ambos tipos de forma aislada o en combinación.

La cuantía mínima de tales armaduras debe ser tal que se cumpla la relación:

$$\sum \frac{A_a f_{ya,d}}{\text{sen } \alpha} \geq 0,02 f_{cd} b_0$$

Al menos un tercio de la armadura necesaria por cortante, y en todo caso la cuantía mínima indicada, se dispondrá en forma de estribos que formen un ángulo de 90º con el eje de la viga.

#### 44.2.3.4.2 Armaduras longitudinales

Las armaduras longitudinales de flexión deberán ser capaces de soportar un incremento de tracción respecto a la producida por  $M_d$ , igual a:

$$\Delta T = V_{rd} \cotg \mathbf{q} - \frac{V_{su}}{2} ( \cotg \mathbf{q} + \cotg \mathbf{a} )$$

Esta prescripción se cumple de forma automática decalando la ley de momentos de cálculo  $M_d$  una magnitud igual a:

$$s_d = z \left( \cotg \mathbf{q} - \frac{1}{2} \frac{V_{su}}{V_{rd}} ( \cotg \mathbf{q} + \cotg \mathbf{a} ) \right)$$

en el sentido más desfavorable (figura 44.2.3.4.2).

En el caso de no existir armadura de cortante, se tomará  $V_{su}=0$  en las expresiones anteriores.

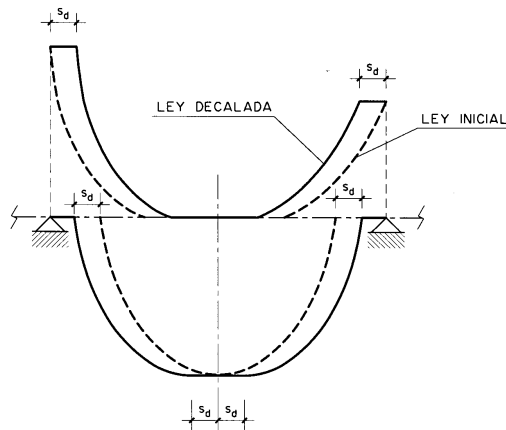
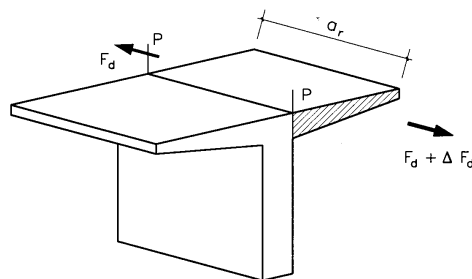


Figura 44.2.3.4.2

#### 44.2.3.5 Rasante entre alas y alma de una viga

Para el cálculo de la armadura de unión entre alas y alma de las cabezas de vigas en T, en I, en cajón o similares, se empleará en general el método de Bielas y Tirantes (Artículo 40°).



Para la determinación del esfuerzo rasante puede suponerse una redistribución plástica en una zona de la viga de longitud  $a_r$  (figura 44.2.3.5.a).

Figura 44.2.3.5.a

El esfuerzo rasante medio por unidad de longitud que debe ser resistido será:

$$S_d = \frac{\Delta F_d}{a_r}$$

donde:

$a_r$  Longitud de redistribución plástica considerada. La ley de momentos en la longitud  $a_r$  debe presentar variación monótona creciente o decreciente. Al menos los puntos de cambio de signo de momento deben adoptarse siempre como límites de zona  $a_r$ .

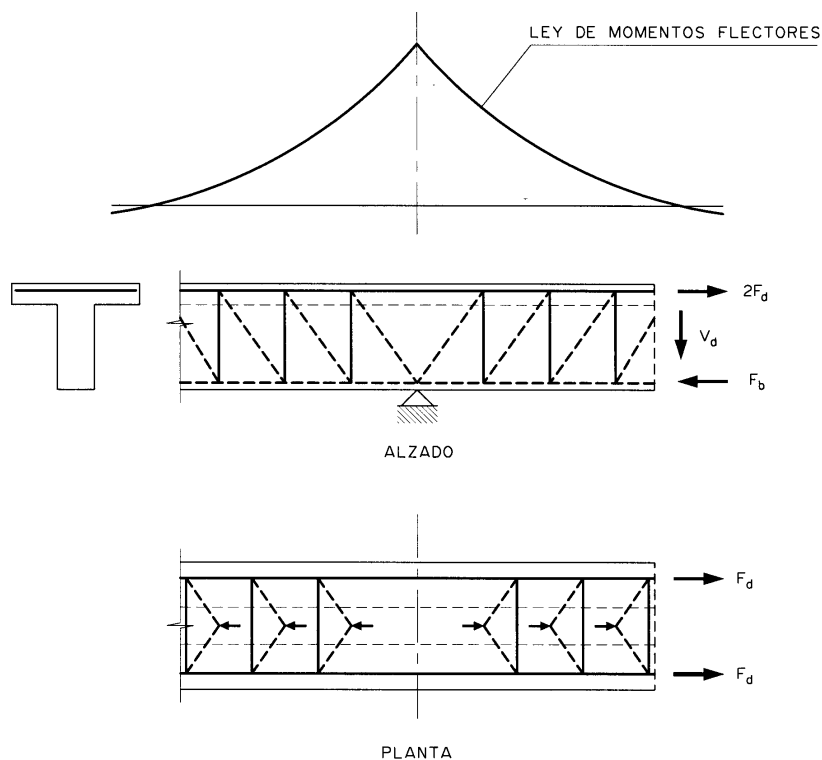
$\Delta F_d$  Es la variación en la distancia  $a_r$  de la fuerza longitudinal actuante en la sección del ala exterior al plano P.

En ausencia de cálculos más rigurosos deberá cumplirse:

$$S_d \leq S_{u1}$$

$$S_d \leq S_{u2}$$

donde:



b) ALA EN TRACCIÓN

$S_{u1}$  Esfuerzo rasante de agotamiento por compresión oblicua en el plano P

$$S_{u1} = 0,5 f_{1cd} h_0$$

donde:

$f_{1cd}$  Resistencia a compresión del hormigón (40.3.2), de valor:

$f_{1cd} = 0,60 f_{cd}$  para alas comprimidas;

$f_{1cd} = 0,40 f_{cd}$  para alas traccionadas.

$h_0$  Espesor del ala de acuerdo con 40.3.5.

$S_{u2}$  Esfuerzo rasante de agotamiento por tracción en el plano P.

$$S_{u2} = S_{su}$$

donde:

$S_{su}$  Contribución de la armadura perpendicular al plano P a la resistencia a esfuerzo rasante.

$$S_{su} = A_P f_{yP,d}$$

$A_P$  Armadura por unidad de longitud perpendicular al plano P (figuras 44.2.3.5.b y c).

$f_{yP,d}$  Resistencia de cálculo de la armadura  $A_P$ :

$f_{yP,d} = S_{sd}$  para armaduras pasivas;

$f_{yP,d} = S_{pd}$  para armaduras activas.

En el caso de rasante entre alas y alma combinado con flexión transversal, se calcularán las armaduras necesarias por ambos conceptos y se dispondrá la mayor de las dos.

Figura 44.2.3.5.b

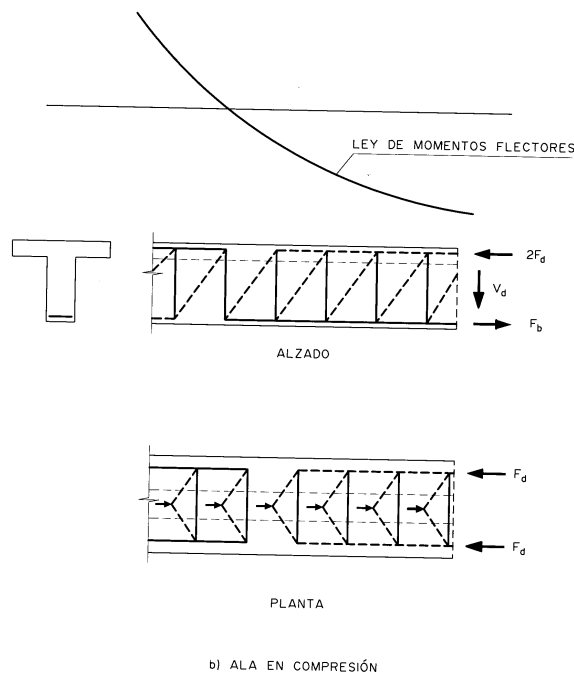


Figura 44.2.3.5.c

## Artículo 45º Estado Límite de Agotamiento por torsión en elementos lineales

### 45.1 Consideraciones generales

Las prescripciones incluidas en este artículo son de aplicación exclusivamente a elementos lineales sometidos a torsión pura o a esfuerzos combinados de torsión y flexión, cortante y axil.

A los efectos de este artículo se consideran elementos lineales aquellos cuya distancia entre puntos de momento nulo es igual o superior a dos veces y media su canto total y cuya anchura es igual o inferior a cuatro veces dicho canto, pudiendo ser su directriz recta o curva.

Los estados de flexión bidimensional ( $m_x$ ,  $m_y$  y  $m_{xy}$ ) en losas o placas se dimensionarán de acuerdo con el Artículo 42º, teniendo en cuenta las direcciones principales de los esfuerzos y las direcciones en que se disponga la armadura.

Cuando el equilibrio estático de una estructura dependa de la resistencia a torsión de uno o varios de los elementos de la misma, éstos deberán ser dimensionados y comprobados de acuerdo con el presente artículo. Cuando el equilibrio estático de la estructura no depende de la resistencia a torsión de uno o varios de los elementos de la misma sólo será necesario comprobar este Estado Límite en aquellos elementos cuya rigidez a torsión haya sido considerada en el cálculo de esfuerzos.

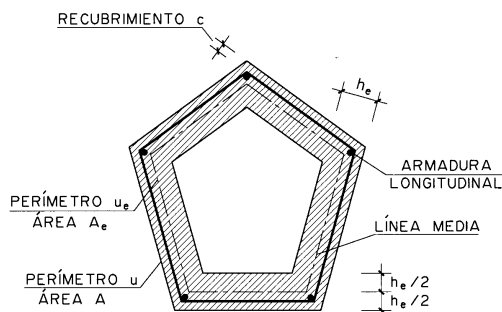
Para evitar una excesiva fisuración en piezas lineales, deberán disponerse las armaduras mínimas indicadas en el Artículo 49º.

### 45.2 Torsión pura

#### 45.2.1 Definición de la sección de cálculo



La resistencia a torsión de las secciones se calcula utilizando una sección cerrada de pared delgada. Así, las secciones macizas se sustituyen por secciones equivalentes de pared delgada. Las secciones de forma compleja, como secciones en T, se dividen en varias



subsecciones, cada una de las cuales se modeliza como una sección equivalente de pared delgada y la resistencia total a torsión se calcula como la suma de las capacidades de las diferentes piezas. La división de la sección debe ser tal que maximice la rigidez calculada. En zonas cercanas a los apoyos no podrán considerarse como colaborantes a la rigidez a torsión de la sección aquellos elementos de la misma cuya transmisión de esfuerzos a los elementos de apoyo no pueda realizarse de forma directa.

El espesor eficaz  $h_e$  de la pared de la sección de cálculo (figura 45.2.1) será:

$$h_e \leq \frac{A}{u} \left\{ \begin{array}{l} \geq h_0 \\ \leq 2c \end{array} \right.$$

donde:

- A Área de la sección transversal inscrita en el perímetro exterior incluyendo las áreas huecas interiores.
- u Perímetro exterior de la sección transversal.
- $h_0$  Espesor real de la pared en caso de secciones huecas.
- c Recubrimiento de las armaduras longitudinales.

Puede utilizarse un valor de  $h_e$  inferior a  $A/u$ , siempre que cumpla con las condiciones mínimas expresadas y que permita satisfacer las exigencias de compresión del hormigón establecidas en 45.2.2.1.

Figura 45.2.1

## 45.2.2 Comprobaciones que hay que realizar

El Estado Límite de Agotamiento por torsión puede alcanzarse, ya sea por agotarse la resistencia a compresión del hormigón o por agotarse la resistencia a tracción de las armaduras dispuestas. En consecuencia, es necesario comprobar que se cumple simultáneamente:

$$T_d \leq T_{u1}$$

$$T_d \leq T_{u2}$$

$$T_d \leq T_{u3}$$

donde:

- $T_d$  Momento torsor de cálculo en la sección.
- $T_{u1}$  Máximo momento torsor que pueden resistir las bielas comprimidas de hormigón.
- $T_{u2}$  Máximo momento torsor que pueden resistir las armaduras transversales.

$T_{u3}$  Máximo momento torsor que pueden resistir las armaduras longitudinales.

Las armaduras de torsión se suponen constituidas por una armadura transversal formada por cercos cerrados situados en planos normales a la directriz de la pieza. La armadura longitudinal estará constituida por armadura pasiva o activa paralela a la directriz de la pieza, distribuida uniformemente con separaciones no superiores a 30 cm en el contorno exterior de la sección hueca eficaz o en una doble capa en el contorno exterior y en el interior de la sección hueca eficaz o real. Al menos se situará una barra longitudinal en cada esquina de la sección real para asegurar la transmisión a la armadura transversal de las fuerzas longitudinales ejercidas por las bielas de compresión.

#### 45.2.2.1 Obtención de $T_{u1}$

El esfuerzo torsor de agotamiento que pueden resistir las bielas comprimidas se deduce de la siguiente expresión:

$$T_{u1} = a f_{1cd} A_e h_e \frac{\cotg \mathbf{q}}{1 + \cotg^2 \mathbf{q}}$$

donde:

$f_{1cd}$  Resistencia a compresión del hormigón.

$$f_{1cd} = 0,60 f_{cd}$$

a 1,20 si hay estribos únicamente a lo largo del perímetro exterior de la pieza;  
1,50 si se colocan estribos cerrados en ambas caras de la pared de la sección hueca equivalente o de la sección hueca real.

? Ángulo entre las bielas de compresión de hormigón y el eje de la pieza. Se adoptará un valor que cumpla:

$$0,4 \leq \cotg \mathbf{q} \leq 2,5$$

$A_e$  Área encerrada por la línea media de la sección hueca eficaz de cálculo (figura 45.2.1).

#### 45.2.2.2 Obtención de $T_{u2}$

El esfuerzo torsor que pueden resistir las armaduras transversales viene dado por:

$$T_{u2} = \frac{2 A_e A_t}{s_t} f_{yt,d} \cotg \mathbf{q}$$

donde:

$A_t$  Área de las armaduras utilizadas como cercos o armadura transversal.

$s_t$  Separación longitudinal entre cercos o barras de la armadura transversal.

$f_{yt,d}$  Resistencia de cálculo del acero de la armadura  $A_t$  (40.2).

- Para armaduras pasivas

$$f_{yt,d} = s_{sd}$$

- Para armaduras activas

$$f_{yt,d} = s_{pd}$$

#### 45.2.2.3 Obtención de $T_{u3}$

El esfuerzo torsor que pueden resistir las armaduras longitudinales se puede calcular mediante:

$$T_{u3} = \frac{2 A_e}{u_e} A_l f_{y,l,d} \operatorname{tg} \boldsymbol{q}$$

donde:

$A_l$  Área de las armaduras longitudinales.

$f_{y,l,d}$  Resistencia de cálculo del acero de la armadura longitudinal  $A_l$  (40.2).

- Para armaduras pasivas

$$f_{y,l,d} = \boldsymbol{s}_{sd}$$

- Para armaduras activas

$$f_{y,l,d} = \boldsymbol{s}_{pd}$$

$u_e$  Perímetro de la línea media de la sección hueca eficaz de cálculo  $A_e$  (figura 45.2.1).

#### 45.2.2.4 Alabeo producido por la torsión

En general pueden ignorarse en el cálculo de las piezas lineales de hormigón las tensiones producidas por la coacción del alabeo torsional.

### 45.2.3 Disposiciones relativas a las armaduras

La separación longitudinal entre cercos de torsión  $s_t$  no excederá de

$$s_t \leq \frac{u_e}{8}$$

y deberá cumplir las condiciones siguientes para asegurar un adecuado confinamiento del hormigón sometido a compresión oblicua:

$$\begin{array}{ll} s_t \leq 0,80 a \nabla 300 \text{ mm} & \text{si } T_d \leq \frac{1}{5} T_{ul} \\ s_t \leq 0,60 a \nabla 300 \text{ mm} & \text{si } \frac{1}{5} T_{ul} < T_d \leq \frac{2}{3} T_{ul} \\ s_t \leq 0,30 a \nabla 200 \text{ mm} & \text{si } T_d > \frac{2}{3} T_{ul} \end{array}$$

siendo  $a$  la menor dimensión de los lados que conforman el perímetro  $u_e$ .

## 45.3 Interacción entre torsión y otros esfuerzos

### 45.3.1 Método general

Se utilizará el mismo procedimiento que en torsión pura (45.2.1) para definir una sección hueca eficaz de cálculo. Las tensiones normales y tangenciales producidas por los esfuerzos actuantes sobre esta sección se calculan a través de los métodos elásticos o plásticos convencionales.

Una vez halladas las tensiones, las armaduras necesarias en cualquier pared de la sección hueca eficaz de cálculo pueden determinarse mediante las fórmulas de distribución de tensión plana. También puede determinarse la tensión principal de compresión en el hormigón. Si las armaduras deducidas de este modo no fueran factibles o convenientes, pueden cambiarse en alguna zona las tensiones deducidas por un sistema de fuerzas estáticamente equivalentes y emplear éstas en el armado. Deberán, en este caso, comprobarse las

consecuencias que dicho cambio provoca en las zonas singulares como huecos o extremos de las vigas.

Las tensiones principales de compresión  $s_{cd}$  deducidas en el hormigón, en las distintas paredes de la sección hueca eficaz de cálculo, deben cumplir:

$$s_{cd} \leq a f_{1cd}$$

donde  $a$  y  $f_{1cd}$  son los definidos en 45.2.2.1. y 40.3, respectivamente.

### 45.3.2 Métodos simplificados

#### 45.3.2.1 Torsión combinada con flexión y axil

Las armaduras longitudinales necesarias para torsión y flexocompresión o flexotracción se calcularán por separado suponiendo la actuación de ambos tipos de esfuerzo de forma independiente. Las armaduras así calculadas se combinarán de acuerdo con las siguientes reglas:

- En la zona traccionada debida a la flexión compuesta, las armaduras longitudinales por torsión se sumarán a las necesarias por flexión y esfuerzo axil.
- En la zona comprimida debido a la flexión compuesta, si la capacidad mecánica de las armaduras de torsión a disponer es inferior al esfuerzo de compresión del hormigón debido a la flexión compuesta, no será necesario añadir armadura por torsión. En caso contrario se añadirá la diferencia entre ambos valores.

Por lo que respecta a las compresiones en el hormigón, deberá comprobarse que la tensión principal de compresión  $s_{cd}$  en el punto crítico de la sección cumple:

$$s_{cd} \leq a f_{1cd}$$

donde  $a$  y  $f_{1cd}$  son los definidos en 45.2.2.1.

Para la determinación de  $s_{cd}$  se empleará la tensión de compresión  $s_{md}$  debida a la flexión compuesta en el punto considerado y la tensión tangencial de torsión en dicho punto calculada de acuerdo con:

$$t_{td} = \frac{T_d}{2 A_e h_e}$$

La tensión principal de compresión será:

$$s_{cd} = \frac{s_{md}}{2} + \sqrt{\left(\frac{s_{md}}{2}\right)^2 + t_{td}^2}$$

#### 45.3.2.2 Torsión combinada con cortante

Los esfuerzos torsores y cortantes de cálculo concomitantes deberán satisfacer la siguiente condición para asegurar que no se producen compresiones excesivas en el hormigón:

$$\left(\frac{T_d}{T_{ul}}\right)^b + \left(\frac{V_{rd}}{V_{ul}}\right)^b \leq 1$$

donde:

$$b = 2 \left(1 - \frac{h_e}{b}\right)$$

- $b$  Anchura del elemento, igual a la anchura total para sección maciza y a la suma de las anchuras de las almas para sección cajón.

Los cálculos para el dimensionamiento de los estribos se realizarán de forma independiente, para la torsión de acuerdo con 45.2.2.2 y para el cortante con 44.2.3.2.2. En ambos cálculos se utilizará el mismo ángulo  $\alpha$  para las bielas de compresión. Las armaduras así calculadas se sumarán teniendo en cuenta que las de torsión deben disponerse en el perímetro exterior de la sección, lo cual no es preceptivo con las de cortante.

## Artículo 46º Estado Límite de Punzonamiento

### 46.1 Consideraciones generales

La resistencia frente a los efectos transversales producidos por cargas concentradas (cargas o reacciones) actuando en losas sin armadura transversal se comprueba utilizando una tensión tangencial nominal en una superficie crítica concéntrica a la zona cargada.

El área crítica se define a una distancia igual a  $2d$  desde el perímetro del área cargada o del soporte, siendo  $d$  el canto útil de la losa.

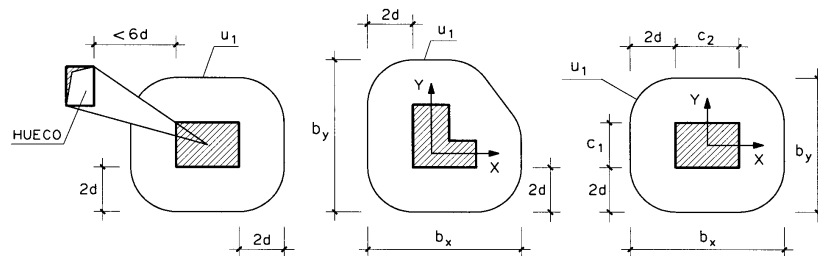


Figura 46.1.a

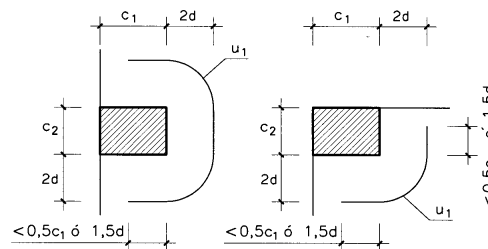


Figura 46.1..b

### 46.2 Losas sin armadura de punzonamiento

No será necesaria armadura de punzonamiento si se verifica la siguiente condición:

$$t_{sd} \leq t_{rd}$$

donde:

$t_{sd}$  Tensión tangencial nominal de cálculo en el perímetro crítico.

$$t_{sd} = \frac{F_{sd,ef}}{u_1 d}$$

$F_{sd,ef}$  Esfuerzo efectivo de punzonamiento de cálculo, teniendo en cuenta el efecto del momento transferido entre losa y soporte.

$$F_{sd,ef} = \beta F_{sd}$$

$\beta$  Coeficiente que tiene en cuenta los efectos de excentricidad de la carga. Cuando no existen momentos transferidos entre losa y soporte toma el valor 1,00. Simplificadamente, cuando existen momentos transferidos entre losa y soporte,  $\beta$  puede tomarse igual a 1,15 en soportes interiores, 1,40 en soportes de borde y 1,50 en soportes de esquina.

$F_{sd}$  Esfuerzo de punzonamiento de cálculo. Se obtendrá como la reacción del soporte. En el caso de losas pretensadas debe incluir la componente vertical del pretensado.

$u_1$  Perímetro crítico definido en las figuras 46.1.a y 46.1.b.

$d$  Canto útil de la losa.

$t_{rd}$  Tensión máxima resistente en el perímetro crítico, con  $f_{ck}$  en N/mm<sup>2</sup>.

$$t_{rd} = 0,12 \alpha (100 r_l f_{ck})^{1/3}$$

$\rho_l$  Cuantía geométrica de armadura longitudinal de la losa, calculada mediante:

$$\sqrt{\rho_x \rho_y}$$

siendo  $\rho_x$  y  $\rho_y$  las cuantías en dos direcciones perpendiculares. En cada dirección la cuantía a considerar es la existente en un ancho igual a la dimensión del soporte más  $3d$  a cada lado del soporte o hasta el borde de la losa, si se trata de un soporte de borde o esquina.

$\rho$   $1 + \sqrt{200 / d}$  con  $d$  en mm.

### 46.3 Losas con armadura de punzonamiento

Cuando resulta necesaria armadura de punzonamiento deben realizarse dos comprobaciones: en la zona con armadura transversal, según 46.3.1, y en la zona adyacente siguiente sin armadura transversal, según 46.3.2.

#### 46.3.1 Zona con armadura de punzonamiento

En la zona con armadura de punzonamiento se dimensionará la armadura teniendo en cuenta lo indicado en 44.3.2.2, considerando como valor de  $A_a$  y  $b_0$  los valores siguientes:

$$b_0 = u_1$$

$$A_a = \frac{A_{sw}}{s}$$

donde:

$A_{sw}$  Área total de armadura de punzonamiento en un perímetro concéntrico al soporte o área cargada.

$s$  Distancia en dirección radial entre dos perímetros concéntricos de armadura. (figura 46.3.2).

### 46.3.2 Zona exterior a la armadura de punzonamiento

En la zona exterior a la armadura de punzonamiento es necesario comprobar que no se requiere dicha armadura.

$$F_{sd,ef} \leq 0,12 \times (100 r_l f_{ck})^{1/3} u_{n,ef} d$$

donde:

$u_{n,ef}$  Perímetro definido en la figura 46.3.2

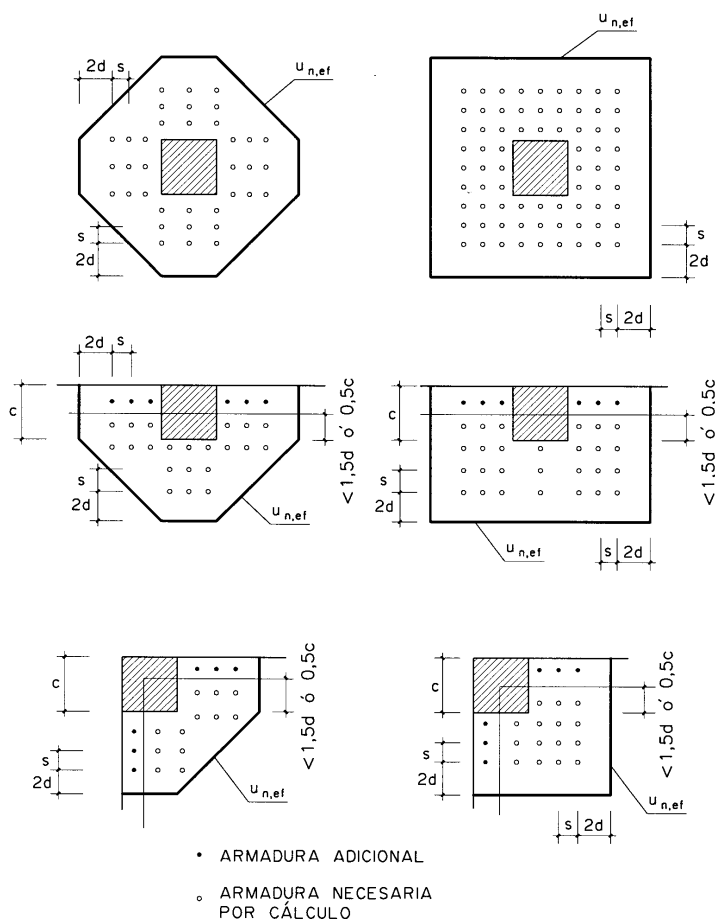


Figura 46.3.2. Disposición en planta de la armadura de punzonamiento

?<sub>1</sub> Cuantía geométrica de armadura longitudinal que atraviesa el perímetro  $u_{n,ef}$ .

A la distancia en la que se comprueba esta condición se supone que el efecto del momento transferido entre soporte y losa por tensiones tangenciales ha desaparecido, por tanto,  $F_{sd,ef}$  sólo tendrá en cuenta el efecto debido a la carga vertical  $F_{sd}$ .

### 46.4 Resistencia máxima

En cualquier caso debe comprobarse que el esfuerzo máximo de punzonamiento cumple la limitación:

$$\frac{F_{sd,ef}}{u_0 d} \leq f_{1cd}$$

donde:

$f_{1cd}$  Resistencia a compresión del hormigón  
 $f_{1cd} = 0,30 f_{cd}$

$u_0$  Perímetro de comprobación (figura 46.4). En soportes interiores,  $u_0$  es el perímetro de la sección transversal del soporte. Para soportes de borde:

$$u_0 = c_1 + 3d \leq c_1 + 2c_2$$

donde  $c_1$  y  $c_2$  son las dimensiones del soporte. Para soportes de esquina:

$$u_0 = 3d \leq c_1 + c_2$$

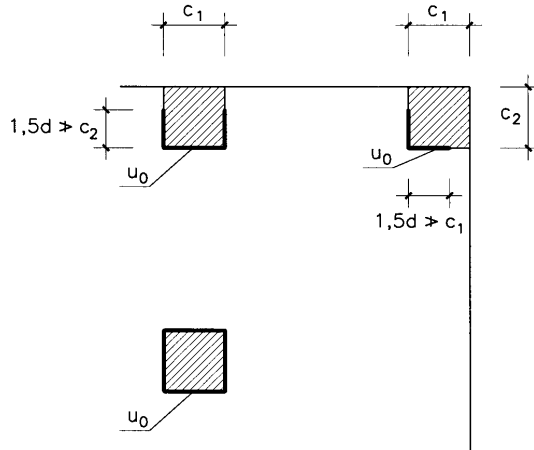


Figura 46.4. Parámetro crítico  $u_0$

## 46.5 Disposiciones relativas a las armaduras

La armadura de punzonamiento debe definirse de acuerdo con los siguientes criterios:

- La armadura de punzonamiento estará constituida por cercos, horquillas verticales o barras dobladas.
- Las disposiciones constructivas deberán cumplir las especificaciones de la figura 46.5.
- La armadura de punzonamiento debe anclarse a partir del centro de gravedad del bloque comprimido y por debajo de la armadura longitudinal de tracción. El anclaje de la armadura de punzonamiento debe estudiarse cuidadosamente, sobre todo en losas de poco espesor.

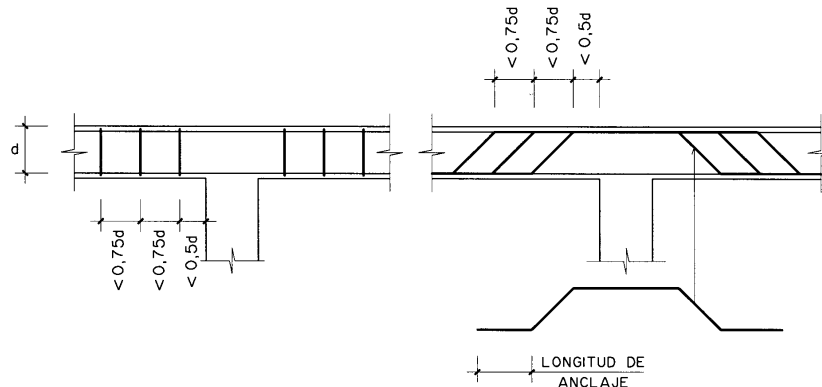


Figura 46.5. Tipología de armado de punzonamiento



## Artículo 47º Estado Límite de Agotamiento por esfuerzo rasante en juntas entre hormigones

### 47.1 Generalidades

El Estado Límite que se trata en este Artículo es el debido al esfuerzo rasante producido por la sollicitación tangencial a la que se ve sometida una junta entre hormigones.

### 47.2 Resistencia a esfuerzo rasante en juntas entre hormigones

La tensión rasante que sollicita la junta en la sección debe cumplir:

$$t_{md} \leq b f_{ct,d} + \frac{A_{st}}{sp} f_{ya,d} (m \operatorname{sen} a + \operatorname{cos} a) + m s_{cd} \geq 0,25 f_{cd}$$

donde:

- $t_{md}$  Valor medio de la tensión rasante de cálculo de la junta en la sección considerada.
- $f_{cd}$  Resistencia de cálculo a compresión del hormigón más débil de la junta.
- $A_{st}$  Sección de las barras de acero, eficazmente ancladas, que cosen la junta.
- $s$  Separación de las barras de cosido según el plano de la junta.
- $p$  Superficie de contacto por unidad de longitud. No se extenderá a zonas donde el ancho de paso sea inferior a 20 mm o al diámetro máximo del árido, o con un recubrimiento inferior a 30 mm.
- $f_{ya,d}$  Resistencia de cálculo de las armaduras transversales en  $N/mm^2$  ( $\geq 400 N/mm^2$ ).
- $a$  Ángulo formado por las barras de cosido con el plano de la junta. No se dispondrán armaduras con  $a > 135^\circ$  ó  $a < 45^\circ$ .
- $s_{cd}$  Tensión externa de cálculo normal al plano de la junta.  
 $s_{cd} > 0$  para tensiones de compresión. (Si  $s_{cd} < 0$ ,  $\beta f_{ct,d} = 0$ )
- $f_{ct,d}$  Resistencia de cálculo a tracción del hormigón más débil de la junta.

Los valores de  $\beta$  y  $\mu$  se definen en la tabla 47.2.

Tabla 47.2

Valores de los coeficientes  $\beta$  y  $\mu$  en función del tipo de superficie

	Tipo de superficie	
	Rugosidad baja	Rugosidad alta
$\beta$	0,2	0,4
$\mu$	0,6	0,9

Para superficies rugosas, eficazmente engarzadas en cola de milano, se admite  $\beta = 0,5$ .

La contribución de la armadura de cosido a la resistencia a rasante de la junta, en la sección de estudio, sólo será contabilizada si la cuantía geométrica de armadura transversal cumple:

$$\frac{A_{st}}{sp} \geq \frac{0,38}{f_{ya,d}} \quad (f_{ya,d} \text{ en } N/mm^2)$$

Bajo sollicitaciones de fatiga o de tipo dinámico los valores correspondientes a la contribución por cohesión entre hormigones ( $\beta f_{ct,d}$ ) se reducirán en un 50%.

Cuando existan tracciones normales a la superficie de contacto (por ejemplo, cargas colgadas en la cara inferior de una viga compuesta) la contribución por cohesión entre hormigones se considerará nula ( $\beta f_{ct,d} = 0$ ).

La capacidad resistente a esfuerzo rasante está obtenida bajo la hipótesis de un espesor medio mínimo del hormigón a cada lado de la junta de 50 mm, medido normalmente al plano de la junta, pudiéndose llegar localmente a un espesor mínimo de 30 mm.

### 47.3 Disposiciones relativas a las armaduras

Se define junta frágil como aquella cuya cuantía geométrica de armadura de cosido es inferior al valor dado en Artículo 47.2 para poder contabilizar la contribución de la armadura de cosido, y junta dúctil como aquella en la que la cuantía de armadura de cosido es superior a este valor.

En las juntas frágiles la distribución de la armadura de cosido debe hacerse proporcional a la ley de esfuerzos cortantes. En las juntas dúctiles se puede asumir la hipótesis de redistribución de tensiones a lo largo de la junta, aunque se aconseja también distribuir la armadura de cosido proporcionalmente a la ley de esfuerzos cortantes.

En el caso de piezas solicitadas a cargas dinámicas significativas, se dispondrá siempre armadura transversal de cosido en los voladizos y en los cuartos extremos de la luz.

## Artículo 48º Estado Límite de Fatiga

### 48.1 Principios

En los elementos estructurales sometidos a acciones variables repetidas significativas puede ser necesario comprobar que el efecto de dichas acciones no compromete su seguridad durante el período de servicio previsto.

La seguridad de un elemento o detalle estructural frente a la fatiga queda asegurada si se cumple la condición general establecida en 8.1.2. La comprobación debe ser efectuada por separado para el hormigón y el acero.

En estructuras normales generalmente no suele ser necesaria la comprobación de este Estado Límite.

### 48.2 Comprobaciones a realizar

#### 48.2.1 Hormigón

A los efectos de fatiga se limitarán los valores máximos de tensión de compresión, producidos, tanto por tensiones normales como por tensiones tangenciales (bielas comprimidas), debidas a las cargas permanentes y sobrecargas que producen fatiga.

Para elementos sometidos a cortante sin armadura transversal, se limitará asimismo la capacidad resistente debida al efecto de la fatiga.

Los valores máximos de tensiones de compresión y de capacidad resistente a cortante se definirán de acuerdo con la experimentación existente o, en su caso, con los criterios contrastados planteados en la bibliografía técnica.

#### 48.2.2 Armaduras activas y pasivas

En ausencia de criterios más rigurosos, basados, por ejemplo, en la teoría de mecánica de fractura, la máxima variación de tensión,  $\Delta s_{sf}$ , debida a las sobrecargas que producen fatiga (13.2), deberá ser inferior que el límite de fatiga,  $\Delta s_d$ , definido en 38.10.

$$\Delta s_{sf} \leq \Delta s_d$$

# CAPÍTULO XI

## CÁLCULOS RELATIVOS A LOS ESTADOS LÍMITE DE SERVICIO

### Artículo 49º Estado Límite de Fisuración

#### 49.1 Consideraciones generales

Para las comprobaciones relativas al Estado Límite de Fisuración, los efectos de las acciones están constituidos por las tensiones en las secciones ( $s$ ) y las aberturas de fisura ( $w$ ) que aquéllas ocasionan, en su caso.

En general, tanto  $s$  como  $w$  se deducen a partir de las acciones de cálculo y las combinaciones indicadas en el Capítulo III para los Estados Límite de Servicio.

Las solicitaciones se obtendrán a partir de las acciones, según lo expuesto en el Capítulo V. Las tensiones, aberturas de fisuras u otros criterios de comprobación se evaluarán según las prescripciones de 49.2 si se trata de solicitaciones normales, de 49.3 para esfuerzos cortantes y de 49.4 para esfuerzos de torsión.

#### 49.2 Fisuración por solicitaciones normales

##### 49.2.1 Aparición de fisuras por compresión

Bajo la combinación más desfavorable de acciones correspondiente a la fase en estudio, las tensiones de compresión en el hormigón deben cumplir

$$s_c \leq 0,60 f_{ck,j}$$

donde:

$s_c$  Tensión de compresión del hormigón en la situación de comprobación.

$f_{ck,j}$  Valor supuesto en el proyecto para la resistencia característica a  $j$  días (edad del hormigón en la fase considerada).

##### 49.2.2 Estado Límite de Descompresión

Los cálculos relativos al Estado Límite de Descompresión consisten en la comprobación de que, bajo la combinación de acciones correspondiente a la fase en estudio, no se alcanza la descompresión del hormigón en ninguna fibra de la sección.

##### 49.2.3 Fisuración por tracción. Criterios de comprobación

La comprobación general del Estado Límite de Fisuración por tracción consiste en satisfacer la siguiente inequación:

$$w_k \leq w_{max}$$

donde:

$w_k$  Abertura característica de fisura.

$w_{max}$  Abertura máxima de fisura definida en 49.2.4.

#### 49.2.4 Valores máximos de la abertura de fisura

En elementos de hormigón armado, en ausencia de requerimientos específicos (estanquidad, etc.), y bajo la combinación de acciones cuasipermanentes, las máximas aberturas de fisura para los distintos ambientes, definidos en la tabla 8.2.2, se muestran en la tabla 49.2.4.

En elementos de hormigón pretensado, en ausencia de requerimientos específicos, y bajo la combinación de acciones frecuentes, las máximas aberturas de fisura para los distintos ambientes, definidos en la tabla 8.2.2, serán las definidas en la tabla 49.2.4.

Tabla 49.2.4

Clase de exposición	$w_{m\acute{a}x}$ [mm]	
	Hormigón armado	Hormigón pretensado
I	0,4	0,2
IIa, IIb, H	0,3	0,2 <sup>1)</sup>
IIIa, IIIb, IV, F	0,2	Descompresión
IIIc, Qa, Qb, Qc	0,1	

- 1) Adicionalmente deberá comprobarse que las armaduras activas se encuentran en la zona comprimida de la sección.

#### 49.2.5 Método general de cálculo de la abertura de fisura

La abertura característica de fisura se calculará mediante la siguiente expresión:

$$w_k = \beta s_m e_{sm}$$

donde:

$\beta$  Coeficiente que relaciona la abertura media de fisura con el valor característico y vale 1,3 para fisuración producida por acciones indirectas solamente y 1,7 para el resto de los casos.

$s_m$  Separación media de fisuras, expresada en mm.

$$s_m = 2c + 0,2s + 0,4k_1 \frac{f A_{c, eficaz}}{A_s}$$

$e_{sm}$  Alargamiento medio de las armaduras, teniendo en cuenta la colaboración del hormigón entre fisuras.

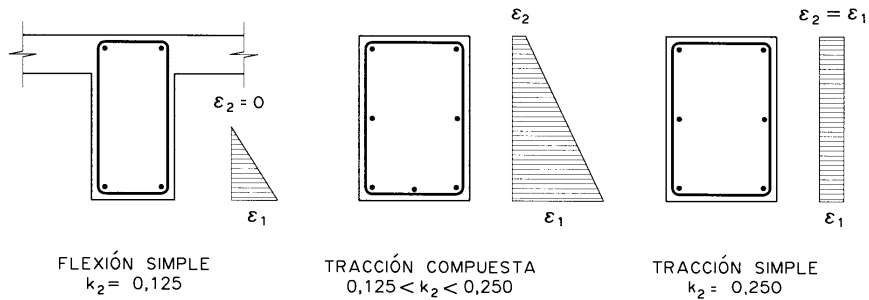
$$e_{sm} = \frac{s_s}{E_s} \left[ 1 - k_2 \left( \frac{s_{sr}}{s_s} \right)^2 \right] \leq 0,4 \frac{s_s}{E_s}$$

$c$  Recubrimiento de hormigón.

$s$  Distancia entre barras longitudinales. Si  $s > 15\bar{E}$  se tomará  $s = 15\bar{E}$ .

En el caso de vigas armadas con  $n$  barras, se tomará  $s = b/n$  siendo  $b$  el ancho de la viga.

$k_1$  Coeficiente que representa la influencia del diagrama de tracciones en la sección, Figura 49.2.5.a



de valor

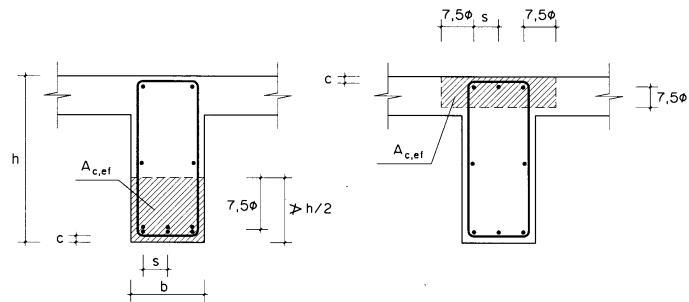
$$k_1 = \frac{e_1 + e_2}{8 e_1}$$

donde  $e_1$  y  $e_2$  son las deformaciones máxima y mínima calculadas en sección fisurada, en los límites de la zona traccionada (figura 49.2.5.a).

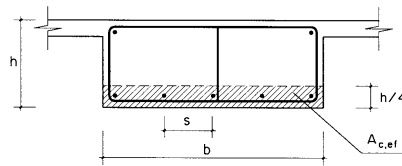
- Ø Diámetro de la barra traccionada más gruesa o diámetro equivalente en el caso de grupo de barras.
- $A_{c, eficaz}$  Área de hormigón de la zona de recubrimiento, definida en la figura 49.2.5.b, en donde las barras a tracción influyen de forma efectiva en la abertura de las fisuras.
- $A_s$  Sección total de las armaduras situadas en el área  $A_{c, eficaz}$ .
- $s_s$  Tensión de servicio de la armadura pasiva en la hipótesis de sección fisurada.
- $E_s$  Módulo de deformación longitudinal del acero.
- $k_2$  Coeficiente de valor 1,0 para los casos de carga instantánea no repetida y 0,5 para los restantes.
- $s_{sr}$  Tensión de la armadura en la sección fisurada en el instante en que se fisura el hormigón, lo cual se supone que ocurre cuando la tensión de tracción en la fibra más traccionada de hormigón alcanza el valor  $f_{ct,m}$  (39.1).

Para secciones pretensadas con armadura activa adherente y armadura pasiva, el cálculo de la abertura de fisura se realiza como si se tratase de una sección de hormigón armado teniendo en cuenta la acción del pretensado como una acción exterior y la armadura pasiva existente en la sección.

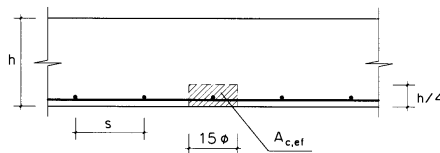
Como alternativa, para secciones pretensadas con armadura adherente y sin armadura pasiva, de forma simplificada, si el incremento de tensión de la armadura activa debido a la acción de las cargas exteriores es inferior a  $200 \text{ N/mm}^2$ , se supone que no se ha alcanzado una abertura de fisura superior a 0,2 mm.



CASO 1  
VIGAS CON  $s \leq 15 \phi$



CASO 2  
VIGAS CON  $s \leq 15 \phi$



CASO 3  
VIGAS PLANAS, MUROS, LOSAS CON  $s > 15 \phi$

Figura 49.2.5.b

### 49.3 Limitación de la fisuración por esfuerzo cortante

Puede suponerse que la fisuración debida a esfuerzo cortante se controla adecuadamente siempre que se cumplan las separaciones entre estribos definidas en la tabla 49.3.

Tabla 49.3  
Separación entre estribos de vigas para el control de la fisuración

$\frac{V_{rd} - 3V_{cu}}{A_a d} \text{ sen } \alpha \left[ \frac{N}{mm^2} \right] (*)$	Separación entre estribos [mm]
< 50	300
75	200
100	150
150	100
200	50

(\*) El significado de las distintas variables es el mismo que el utilizado en el Artículo 44º.

No se necesitará ninguna comprobación en aquellas piezas en que no sea necesario disponer armadura de cortante.

## 49.4 Limitación de la fisuración por torsión

Puede suponerse que la fisuración debida a esfuerzo torsor se controla adecuadamente siempre que la separación entre armaduras transversales cumpla las siguientes limitaciones:

$$s_t \leq \frac{a}{2}$$
$$s_t \leq \frac{b}{3}$$
$$s_t \leq 200mm$$

donde:

*a* Menor dimensión transversal de la pieza.

*b* Mayor dimensión transversal de la pieza.

## Artículo 50º Estado Límite de Deformación

### 50.1 Consideraciones generales

El Estado Límite de Deformación se satisface si los movimientos (flechas o giros) en la estructura o elemento estructural son menores que unos valores límites máximos.

La comprobación del Estado Límite de Deformación tendrá que realizarse en los casos en que las deformaciones puedan ocasionar la puesta fuera de servicio de la construcción por razones funcionales, estéticas u otras.

El estudio de las deformaciones debe realizarse para las condiciones de servicio que correspondan, en función del problema a tratar, de acuerdo con los criterios de combinaciones expuestos en 13.3.

La deformación total producida en un elemento de hormigón es suma de diferentes deformaciones parciales que se producen a lo largo del tiempo por efecto de las cargas que se introducen, de la fluencia y retracción del hormigón y de la relajación de las armaduras activas.

### 50.2 Elementos solicitados a flexión simple o compuesta

#### 50.2.1 Método general

El procedimiento más general de cálculo de flechas consiste en un análisis estructural paso a paso en el tiempo, de acuerdo con los criterios del Artículo 25º, en el que, para cada instante, las deformaciones se obtienen mediante doble integración de las curvaturas a lo largo de la pieza.

#### 50.2.2 Método simplificado

Este método es aplicable a vigas y losas de hormigón armado. La flecha se considera compuesta por la suma de una flecha instantánea y una flecha diferida, debida a las cargas permanentes.

##### 50.2.2.1 Cantos mínimos

No será necesaria la comprobación de flechas cuando la relación luz/canto útil del

elemento estudiado sea igual o inferior a los valores indicados en la tabla 50.2.2.1.

Tabla 50.2.2.1: Relaciones  $L/d$  en elementos estructurales de hormigón armado sometidos a flexión simple

SISTEMA ESTRUCTURAL	Elementos fuertemente armados ( $\rho = A_s / b_0 d = 0,012$ )	Elementos débilmente armados ( $\rho = A_s / b_0 d = 0,004$ )
Viga simplemente apoyada. Losa uni o bidireccional simplemente apoyada	14	20
Viga continua <sup>1</sup> en un extremo. Losa unidireccional continua <sup>1,2</sup> en un solo lado	18	24
Viga continua <sup>1</sup> en ambos extremos. Losa unidireccional continua <sup>1,2</sup>	20	30
Recuadros exteriores y de esquina en losa sobre apoyos aislados <sup>3</sup>	16	22
Recuadros interiores en losa sobre apoyos aislados <sup>3</sup>	17	25
Voladizo	6	9

- <sup>1</sup> Un extremo se considera continuo si el momento correspondiente es igual o superior al 85% del momento de empotramiento perfecto.
- <sup>2</sup> En losas unidireccionales, las esbelteces dadas se refieren a la luz menor.
- <sup>3</sup> En losas sobre apoyos aislados (pilares), las esbelteces dadas se refieren a la luz mayor.

La tabla 50.2.2.1 corresponde a situaciones normales de uso en edificación y para elementos armados con acero  $f_{yk} = 500 \text{ N/mm}^2$

### 50.2.2.2 Cálculo de la flecha instantánea

Para el cálculo de flechas instantáneas en elementos fisurados de sección constante, y a falta de métodos más rigurosos, se podrá usar el siguiente método simplificado:

1. Se define como momento de inercia equivalente de una sección el valor  $I_e$  dado por:

$$I_e = \left( \frac{M_f}{M_a} \right)^3 I_b + \left[ 1 - \left( \frac{M_f}{M_a} \right)^3 \right] I_f \quad I_f \geq I_b$$

donde:

$M_a$  Momento flector máximo aplicado a la sección hasta el instante en que se evalúa la flecha.

$M_f$  Momento nominal de fisuración de la sección, que se calcula mediante la expresión:

$$M_f = f_{ct,fl} W_b$$



- $f_{ct,fl}$  Resistencia a flexotracción del hormigón, que, simplificada, puede suponerse igual a  $0,37 f_{ck,j}^{2/3}$  para  $f_{ct,fl}$  y  $f_{ck,j}$  en N/mm<sup>2</sup>.
- $W_b$  Módulo resistente de la sección bruta respecto a la fibra extrema en tracción.
- $I_b$  Momento de inercia de la sección bruta.
- $I_f$  Momento de inercia de la sección fisurada en flexión simple, que se obtiene despreciando la zona de hormigón en tracción y homogeneizando las áreas de las armaduras activas y pasivas multiplicándolas por el coeficiente de equivalencia.

2. La flecha máxima de un elemento puede obtenerse mediante las fórmulas de Resistencia de Materiales, adoptando como módulo de deformación longitudinal del hormigón el definido en 39.6 y como momento de inercia constante para toda la pieza el que corresponde a la sección de referencia que se define a continuación:
- En elementos simplemente apoyados o tramos continuos, la sección central.
  - En elementos en voladizo, la sección de arranque.

### 50.2.2.3 Cálculo de la flecha diferida

Las flechas adicionales diferidas, producidas por cargas de larga duración, resultantes de las deformaciones por fluencia y retracción, se pueden estimar, salvo justificación más precisa, multiplicando la flecha instantánea correspondiente por el factor ?

$$I = \frac{x}{1 + 50 r'}$$

donde:

- ? ' Cuantía geométrica de la armadura de compresión A' referida al área de la sección útil,  $b_0 d$ , en la sección de referencia.

$$r' = \frac{A_s'}{b_0 d}$$

- ? Coeficiente función de la duración de la carga que se toma de los valores indicados seguidamente:

5 o más años	2,0
1 año	1,4
6 meses	1,2
3 meses	1,0
1 mes	0,7
2 semanas	0,5

Para edad  $j$  de carga y  $t$  de cálculo de la flecha, el valor de ? a tomar en cuenta para el cálculo de ? es  $?(t) - ?(j)$ .

En el caso de que la carga se aplique por fracciones  $P_1, P_2, \dots, P_n$ , se puede adoptar como valor de ? el dado por:

$$? = ( ?_1 P_1 + ?_2 P_2 + \dots + ?_n P_n ) / ( P_1 + P_2 + \dots + P_n )$$

## 50.3 Elementos solicitados a torsión

El giro de las piezas o elementos lineales sometidos a torsión podrá deducirse por integración simple de los giros por unidad de longitud deducidos de la expresión:

$$\mathbf{q} = \frac{T}{0,3 E_c I_j} \quad \text{para secciones no fisuradas}$$
$$\mathbf{q} = \frac{T}{0,1 E_c I_j} \quad \text{para secciones fisuradas}$$

donde:

- $T$  Torsor de servicio.
- $E_c$  Módulo de deformación longitudinal secante definido en 39.6.
- $I_j$  Momento de inercia a torsión de la sección bruta de hormigón.

## 50.4 Elementos solicitados a tracción pura

Las deformaciones en elementos sometidos a tracción pura pueden calcularse multiplicando el alargamiento medio unitario de las armaduras  $e_{sm}$ , obtenido de acuerdo con 49.2.5, por la longitud del elemento.

## Artículo 51º Estado Límite de Vibraciones

### 51.1 Consideraciones generales

Las vibraciones pueden afectar al comportamiento en servicio de las estructuras por razones funcionales. Las vibraciones pueden causar incomodidad en sus ocupantes o usuarios, pueden afectar al funcionamiento de equipos sensibles a este tipo de fenómenos, etc.

### 51.2 Comportamiento dinámico

En general, para cumplir el Estado Límite de Vibraciones debe proyectarse la estructura para que las frecuencias naturales de vibración se aparten suficientemente de ciertos valores críticos.

# CAPÍTULO XII

## ELEMENTOS ESTRUCTURALES

### Artículo 52º Elementos estructurales de hormigón en masa

#### 52.1 Ámbito de aplicación

Se considerarán elementos estructurales de hormigón en masa los construidos con hormigón sin armaduras, y los que tienen armaduras sólo para reducir los efectos de la fisuración, generalmente en forma de mallas junto a los paramentos.

No es aplicable este capítulo, salvo con carácter subsidiario, a aquellos elementos estructurales de hormigón en masa que tengan su normativa específica.

#### 52.2 Hormigones utilizables

Para elementos de hormigón en masa se podrán utilizar los hormigones definidos en 39.2.

#### 52.3 Acciones de cálculo

Las acciones de cálculo combinadas aplicables en los Estados Límite Últimos son las indicadas en el Artículo 13º.

#### 52.4 Cálculo de secciones a compresión

En una sección de un elemento de hormigón en masa en la que actúa solamente un esfuerzo normal de compresión, con valor de cálculo  $N_d$  (positivo), aplicado en un punto G, con excentricidad de componentes  $(e_x, e_y)$ , respecto a un sistema de ejes cobaricéntricos (caso a; figura 52.4.a), se considerará  $N_d$  aplicado en el punto virtual  $G_1(e_{1x}, e_{1y})$ , que será el que resulte más desfavorable de los dos siguientes:

$$G_{1x}(e_x + e_{xa}, e_y) \text{ ó } G_{1y}(e_x, e_y + e_{ya})$$

donde:

$h_x$  y  $h_y$  Dimensiones máximas en dichas direcciones.

$$e_{xa} = 0,05h_x \leq 2 \text{ cm.}$$

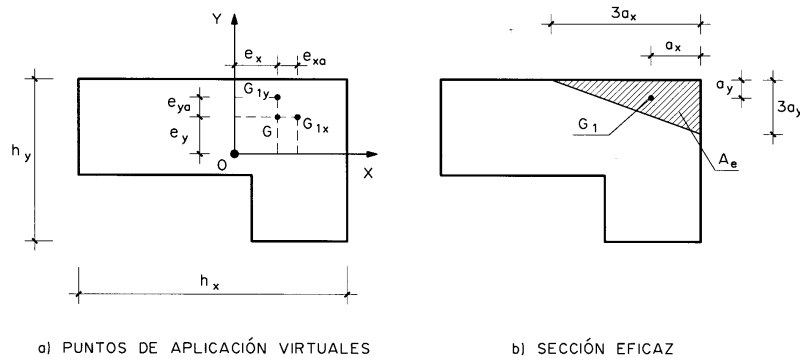
$$e_{ya} = 0,05h_y \leq 2 \text{ cm}$$

La tensión resultante  $s_d$  se calcula admitiendo una distribución uniforme de tensiones en una parte de la sección, denominada sección eficaz, de área  $A_e$  (caso b; figura 52.4.a), delimitada por una recta secante y cuyo baricentro coincide con el punto de aplicación virtual  $G_1$  del esfuerzo normal y considerando inactiva el resto de la sección.

La condición de seguridad es:

$$\frac{N_d}{A_e} \leq 0,85 f_{cd}$$

Figura 52.4.a



## 52. 5. Cálculo de secciones a compresión y esfuerzo cortante

En una sección de un elemento de hormigón en masa en la que actúa un esfuerzo oblicuo de compresión, con componentes en valor de cálculo  $N_d$  y  $V_d$  (positivas) aplicado en el punto  $G$ , se determina el punto de aplicación virtual  $G_1$ , y el área eficaz  $A_e$ , como en 52.4. Las condiciones de seguridad son:

$$\frac{N_d}{A_e} \leq 0,85 f_{cd} \quad \frac{V_d}{A_e} \leq f_{ct,d}$$

## 52.6. Consideración de la esbeltez

En un elemento de hormigón en masa sometido a compresión, con o sin esfuerzo cortante, los efectos de primer orden que produce  $N_d$  se incrementan con efectos de segundo orden a causa de su esbeltez (52.6.3). Para tenerlos en cuenta se considerará  $N_d$  actuando en un punto  $G_2$  que resulta de desplazar  $G_1$  (52.4) una excentricidad ficticia definida en 52.6.4.

### 52.6.1 Anchura virtual

Como anchura virtual  $b_v$ , de la sección de un elemento se tomará:  $b_v=2c$

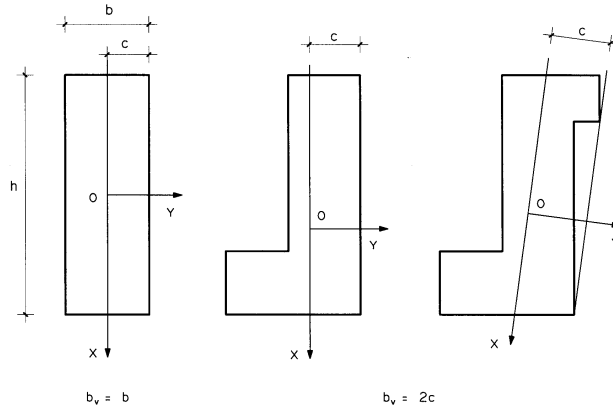


Figura 52.6.1

siendo  $c$  la mínima distancia del baricentro de la sección (figura 52.6.1) a una recta rasante a su perímetro.

### 52.6.2 Longitud de pandeo

Como longitud de pandeo  $l_o$  de un elemento se toma:  $l_o = \beta l$ , siendo  $l$  la altura del elemento entre base y coronación, y  $\beta = \beta_o$  el factor de esbeltez, con  $\beta_o = 1$  en elementos con coronación arriostrada horizontalmente y  $\beta_o = 2$  en elementos con coronación sin arriostrar. El factor  $\beta$  tiene en cuenta el efecto del arriostramiento por muros transversales, siendo:

$$z = \sqrt{\frac{s}{4l}} \geq 1$$

donde:

$s$  Separación entre muros de arriostramiento.

En pilares u otros elementos exentos se toma  $\beta = 1$ .

### 52.6.3 Esbeltez

La esbeltez  $\lambda$  de un elemento de hormigón en masa se determina por la expresión:

$$\lambda = \frac{l_o}{b_v}$$

### 52.6.4 Excentricidad ficticia

El efecto de pandeo de un elemento con esbeltez  $\lambda$  se considera equivalente al que se produce por la adición de una excentricidad ficticia  $e_a$  en dirección del eje  $y$  paralelo a la anchura virtual  $b_v$  de la sección de valor:

$$e_a = \frac{15}{E_c} (b_v + e_1) I^2$$

donde:

$E_c$  Módulo instantáneo de deformación secante del hormigón en  $\text{N/mm}^2$  a la edad de 28 días (39.6).

$e_1$  Excentricidad determinante (figura 52.6.4), que vale:

- Elementos con coronación arriostrada horizontalmente: el máximo valor de  $e_{1y}$  en la abscisa  $z_o$ .

$$\frac{l}{3} \leq z_o \leq \frac{2l}{3}$$

- Elementos con coronación no arriostrada: el valor de  $e_{1y}$  en la base.

El elemento se calcula en la abscisa  $z_o$  con excentricidad de componentes  $(e_{1x}, e_1 + e_a)$  y en cada extremo con su correspondiente excentricidad  $(e_{1x}, e_{1y})$ .

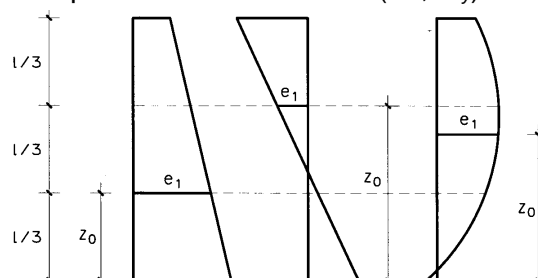


Figura 52.6.4

## **Artículo 53º Forjados**

Los forjados de hormigón armado y pretensado se regirán por la vigente Instrucción para el Proyecto y la Ejecución de Forjados Unidireccionales de Hormigón Armado o Pretensado, debiendo cumplir, en lo que no se oponga a ello, los preceptos de esta Instrucción.

## **Artículo 54º Vigas**

Las vigas sometidas a flexión se calcularán de acuerdo con el Artículo 42º o las fórmulas simplificadas del Anejo 8, a partir de los valores de cálculo de las resistencias de los materiales (Artículo 15º) y de los valores mayorados de las acciones combinadas (Artículo 13º). Si la flexión está combinada con esfuerzo cortante, se calculará la pieza frente a este último esfuerzo con arreglo al Artículo 44º y con arreglo al Artículo 45º si existe, además, torsión. Para piezas compuestas se comprobará el Estado Límite de Rasante (Artículo 47º).

Asimismo se comprobarán los Estados Límite de Fisuración, Deformación y Vibraciones, cuando sea necesario, según los Artículos 49º, 50º y 51º, respectivamente.

Cuando se trate de vigas en T o de formas especiales, se tendrá presente el apartado 18.2.1.

La disposición de armaduras se ajustará a lo prescrito en los Artículos 66, para las armaduras pasivas, y 67º, para las armaduras activas.

## **Artículo 55º Soportes**

Los soportes se calcularán, frente a solicitaciones normales, de acuerdo con el Artículo 42º o las fórmulas simplificadas del Anejo 8, a partir de los valores de cálculo de las resistencias de los materiales (Artículo 15º) y de los valores mayorados de las acciones combinadas (Artículo 11º). Cuando la esbeltez del soporte sea apreciable, se comprobará el Estado Límite de Inestabilidad (Artículo 43º). Si existe esfuerzo cortante, se calculará la pieza frente a dicho esfuerzo con arreglo al Artículo 44º y con arreglo al Artículo 45º si existe, además, torsión.

Cuando sea necesario se comprobará el Estado Límite de Fisuración de acuerdo con el Artículo 49º.

Los soportes ejecutados en obra deberán tener su dimensión mínima mayor o igual a 25 cm.

La disposición de armaduras se ajustará a lo prescrito en los Artículos 66º, para las armaduras pasivas, y 67º, para las armaduras activas.

La armadura principal estará formada, al menos, por cuatro barras, en el caso de secciones rectangulares y por seis barras en el caso de secciones circulares siendo la separación entre dos consecutivas de 35 cm como máximo. El diámetro de la barra comprimida más delgada no será inferior a 12 mm. Además, tales barras irán sujetas por cercos o estribos con las separaciones máximas y diámetros mínimos de la armadura transversal que se indican en 42.3.1.

En soportes circulares los estribos podrán ser circulares o adoptar una distribución helicoidal.

## Artículo 56º Placas o losas

### 56.1 Placas o losas sobre apoyos continuos

Este Artículo se refiere a placas o losas planas de hormigón armado y pretensado sustentadas sobre apoyos continuos.

Salvo justificación en contrario, el canto total de la placa o losa no será inferior a  $l/40$  u 8 cm, siendo  $l$  la luz correspondiente al vano más pequeño.

Para el análisis estructural deben seguirse las indicaciones del Artículo 22º.

Para la comprobación de los distintos Estados Límite se estudiarán las diferentes combinaciones de acciones ponderadas, de acuerdo con los criterios expuestos en el Artículo 13º.

Se comprobará el Estado Límite Último de Agotamiento por tensiones normales de acuerdo con el Artículo 42º, considerando un esfuerzo de flexión equivalente que tenga en cuenta el efecto producido por los momentos flectores y torsores existentes en cada punto de la losa.

Se comprobará el Estado Límite de Cortante de acuerdo con las indicaciones del Artículo 44º.

Asimismo, siempre que sea necesario, se comprobarán los Estados Límite de Fisuración, Deformación y Vibraciones, de acuerdo con los Artículos 49º, 50º y 51º, respectivamente.

La disposición de armaduras se ajustará a lo prescrito en los Artículos 66º, para las armaduras pasivas, y 67º, para las armaduras activas.

Para losas rectangulares apoyadas en dos bordes se dispondrá, en cualquier caso, una armadura transversal paralela a la dirección de los apoyos calculada para absorber un momento igual al 20% del momento principal.

### 56.2 Placas o losas sobre apoyos aislados

Este Artículo se refiere a las estructuras constituidas por placas macizas o aligeradas con nervios en dos direcciones perpendiculares, de hormigón armado, que no poseen, en general, vigas para transmitir las cargas a los apoyos y descansan directamente sobre soportes con o sin capitel.

Salvo justificación especial, en el caso de placas de hormigón armado, el canto total de la placa no será inferior a los valores siguientes:

- Placas macizas de espesor constante,  $L/32$
- Placas aligeradas de espesor constante,  $L/28$

siendo  $L$  la mayor dimensión del recuadro.

La separación entre ejes de nervios no superará los 100 cm y el espesor de la capa superior no será inferior a 5 cm y deberá disponerse en la misma una armadura de reparto en malla.

Para el análisis estructural deben seguirse las indicaciones del Artículo 22º.

Para la comprobación de los distintos Estados Límite se estudiarán las diferentes combinaciones de acciones ponderadas, de acuerdo con los criterios expuestos en el Artículo 13º.

Se comprobará el Estado Límite Último de Agotamiento frente a tensiones normales de acuerdo con el Artículo 42º, considerando un esfuerzo de flexión equivalente que tenga en cuenta el efecto producido por los momentos flectores y torsores existentes en cada punto de la losa.

Se comprobará el Estado Límite de Agotamiento frente a cortante de acuerdo con las indicaciones del Artículo 44º. En particular, deberán ser comprobados los nervios en su entrega al ábaco y los elementos de borde, vigas o zunchos.

Se comprobará el Estado Límite de Agotamiento por torsión en vigas y zunchos de borde de acuerdo con las indicaciones del Artículo 45°.

Se comprobará el Estado Límite de Punzonamiento de acuerdo con las indicaciones del Artículo 46°.

Asimismo, siempre que sea necesario, se comprobarán los Estados Límite de Fisuración, Deformación y Vibraciones, de acuerdo con los Artículos 49°, 50° y 51°, respectivamente.

La disposición de armaduras se ajustará a lo prescrito en el Artículo 66°, para armaduras pasivas.

## Artículo 57° Muros

Los muros sometidos a flexión se calcularán de acuerdo con el Artículo 42° o las fórmulas simplificadas del Anejo 8, a partir de los valores de cálculo de la resistencia de los materiales y los valores mayorados de las acciones combinadas (Artículo 13°). Si la flexión está combinada con esfuerzo cortante, se calculará la pieza frente a este esfuerzo con arreglo al Artículo 44°.

Asimismo se comprobará el Estado Límite de Fisuración, cuando sea necesario, de acuerdo con el Artículo 49°.

La disposición de armaduras se ajustará a lo prescrito en los Artículos 66°, para las armaduras pasivas, y 67°, para las armaduras activas.

## Artículo 58° Láminas

Salvo justificación en contrario, no se construirán láminas con espesores de hormigón menores que los siguientes:

- Láminas plegadas: 9 cm.
- Láminas de simple curvatura: 7 cm.
- Láminas de doble curvatura: 5 cm.

Salvo justificación especial, se cumplirán las siguientes disposiciones:

- a) Las armaduras de la lámina se colocarán en posición rigurosamente simétrica, respecto a la superficie media de la misma.
- b) La cuantía mecánica en cualquier sección de la lámina cumplirá la limitación:

$$w \leq 0,30 + \frac{5}{f_{cd}}$$

en la que  $f_{cd}$  es la resistencia de cálculo del hormigón a compresión, expresada en  $N/mm^2$ .

- c) La distancia entre armaduras principales no será superior a:
  - Tres veces el espesor de la lámina, si se dispone una malla en la superficie media.
  - Cinco veces el espesor de la lámina, si se disponen mallas junto a los dos paramentos.
- d) Los recubrimientos de las armaduras cumplirán las condiciones generales exigidas en 37.2.4.



Para el análisis estructural de láminas deben seguirse las indicaciones del Artículo 23º.

Para la comprobación de los distintos Estados Límite se estudiarán las diferentes combinaciones de acciones ponderadas de acuerdo con los criterios expuestos en el Artículo 13º.

Se comprobará el Estado Límite Último de tensiones normales de acuerdo con el Artículo 42º, teniendo en cuenta los esfuerzos axiales y un esfuerzo de flexión biaxial, en cada punto de la lámina.

Se comprobará el Estado Límite de Cortante de acuerdo con las indicaciones del Artículo 44º.

Se comprobará el Estado Límite de Punzonamiento de acuerdo con las indicaciones del Artículo 46º.

Asimismo, siempre que sea necesario, se comprobará el Estado Límite de Fisuración de acuerdo con el Artículo 49º.

La disposición de armaduras se ajustará a lo prescrito en los Artículos 66º, para las armaduras pasivas, y 67º, para las armaduras activas.

## **Artículo 59º Elementos de cimentación**

### **59.1 Generalidades**

Las disposiciones del presente Artículo son de aplicación directa en el caso de zapatas y encepados que cimentan soportes aislados o lineales, aunque su filosofía general puede ser aplicada a elementos combinados de cimentación.

El presente Artículo recoge también el caso de elementos de cimentación continuos para varios soportes (losas de cimentación).

Por último se incluyen también las vigas de atado, pilotes y zapatas de hormigón en masa.

### **59.2 Clasificación de las cimentaciones de hormigón estructural**

Los encepados y zapatas de cimentación pueden clasificarse en rígidos y flexibles.

#### **59.2.1 Cimentaciones rígidas**

Dentro del grupo de cimentaciones rígidas se encuentran:

- Los encepados cuyo vuelo  $v$  en la dirección principal de mayor vuelo es menor que  $2h$ . (figura 59.2.a).
- Las zapatas cuyo vuelo  $v$  en la dirección principal de mayor vuelo es menor que  $2h$ . (figura 59.2.b).
- Los pozos de cimentación.
- Los elementos masivos de cimentación: contrapesos, muros masivos de gravedad, etc.

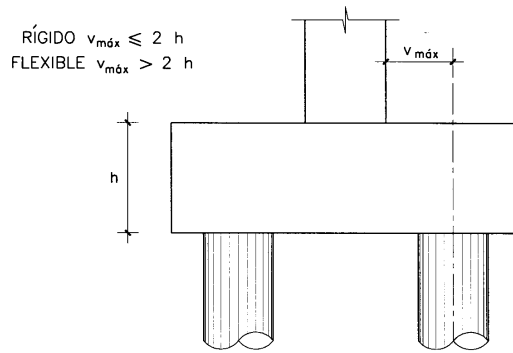


Figura 59.2.a

En las cimentaciones de tipo rígido, la distribución de deformaciones es no lineal a nivel de sección, y, por tanto, el método general de análisis más adecuado es el de bielas y tirantes, indicado en los Artículos 24º y 40º.

### 59.2.2 Cimentaciones flexibles

Dentro del grupo de cimentaciones flexibles se encuentran:

- Los encepados cuyo vuelo  $v$  en la dirección principal de mayor vuelo es mayor que  $2h$ . (figura 59.2.a).
- Las zapatas cuyo vuelo  $v$  en la dirección principal de mayor vuelo es mayor que  $2h$ . (figura 59.2.b).
- Las losas de cimentación.

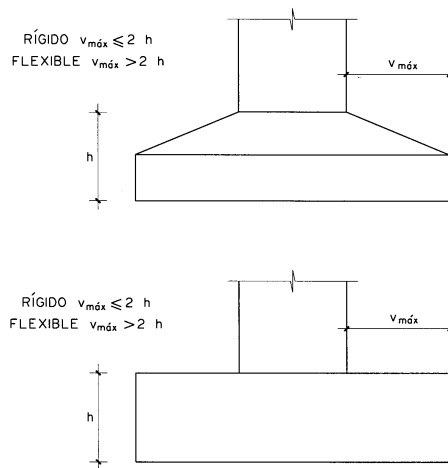


Figura 59.2 .b

En las cimentaciones de tipo flexible la distribución de deformaciones a nivel de sección puede considerarse lineal, y es de aplicación la teoría general de flexión.

### 59.2.3 Otros elementos de cimentación

Se incluyen aquí las vigas de atado que se desarrollan en el apartado 59.5, los pilotes, que se desarrollan en el apartado 59.6, y las zapatas de hormigón en masa, que se desarrollan en el apartado 59.7.

### **59.3 Criterios generales de proyecto**

Los elementos de cimentación se dimensionarán para resistir las cargas actuantes y las reacciones inducidas. Para ello será preciso que las solicitaciones actuantes sobre el elemento de cimentación se transmitan íntegramente al terreno o a los pilotes en que se apoya.

Para la definición de las dimensiones de la cimentación y la comprobación de las tensiones del terreno o las reacciones de los pilotes, se considerarán las combinaciones pésimas transmitidas por la estructura, teniendo en cuenta los efectos de segundo orden en el caso de soportes esbeltos, el peso propio del elemento de cimentación y el del terreno que gravita sobre él, todos ellos con sus valores característicos.

Para la comprobación de los distintos Estados Límite Últimos del elemento de cimentación, se considerarán los efectos de las tensiones del terreno o reacciones de los pilotes, obtenidos para los esfuerzos transmitidos por la estructura para las combinaciones pésimas mayoradas, teniendo en cuenta los efectos de segundo orden en el caso de soportes esbeltos, y la acción mayorada del peso propio de la cimentación, cuando sea necesario, y el del terreno que gravita sobre ésta.

### **59.4 Comprobación de elementos y dimensionamiento de la armadura**

#### **59.4.1 Cimentaciones rígidas**

En este tipo de elementos no es aplicable la teoría general de flexión y es necesario definir un modelo de bielas y tirantes, de acuerdo con los criterios indicados en el Artículo 24º, y dimensionar la armadura y comprobar las condiciones en el hormigón, de acuerdo con los requisitos establecidos en el Artículo 40º.

Para cada caso debe plantearse un modelo que permita establecer el equilibrio entre las acciones exteriores que transmite la estructura, las debidas al peso de tierra existente sobre las zapatas, encepados, etc; y las tensiones del terreno o reacciones de los pilotes.

##### **59.4.1.1 Zapatas rígidas**

Para zapatas rectangulares sometidas a flexocompresión recta, siempre que se pueda desprestigiar el efecto del peso de la zapata y de las tierras situadas sobre ésta, el modelo a utilizar es el representado en la figura 59.4.1.1.a.

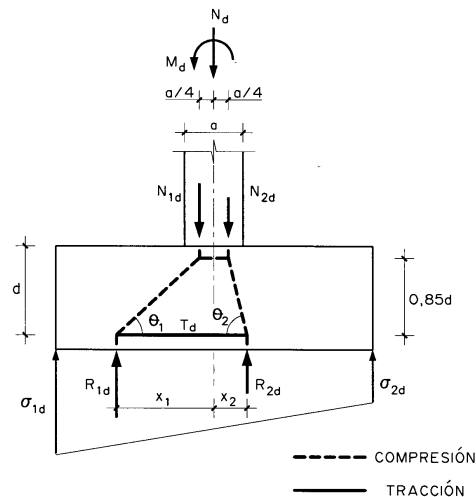


Figura 59.4.1.1.a

La armadura principal se obtendrá para resistir la tracción  $T_d$  indicada en el modelo, que resulta:

$$T_d = \frac{R_{1d}}{0,85 d} (x_1 - 0,25 a) = A_s f_{yd}$$

con  $f_{yd} \geq 400 \text{ N/mm}^2$  (40.2) y siendo el significado de las variables el representado en la figura 59.4.1.1.a y las tensiones  $s_{1d}$  y  $s_{2d}$  las obtenidas teniendo en cuenta sólo las cargas transmitidas por la estructura. Esta armadura se dispondrá, sin reducción de sección, en toda la longitud de la zapata y se anclará según los criterios establecidos en el Artículo 66°. El anclaje mediante barras transversales soldadas es especialmente recomendable en este caso.

La comprobación de la resistencia de los nudos del modelo no es, en general, necesaria si la resistencia característica del hormigón de los pilares es igual a la resistencia característica del hormigón de la zapata. En el resto de casos debe realizarse la comprobación del apartado 40.4.

Por otra parte, la comprobación de los nudos supone implícitamente la comprobación de las bielas.

#### 59.4.1.2 Encepados rígidos

La armadura necesaria se determinará a partir de las tracciones de los tirantes del modelo adoptado para cada encepado. Para los casos más frecuentes, en los apartados siguientes, se indican distintos modelos y las expresiones que permiten determinar las armaduras.

La comprobación de la resistencia del hormigón en nudos no es, en general, necesaria si los pilotes son hormigonados *in situ* y si éstos y los pilares son de un hormigón con una resistencia característica igual a la resistencia característica del hormigón del encepado. En el resto de casos hay que realizar la comprobación del apartado 40.4.

Por otra parte, la comprobación de los nudos supone implícitamente la comprobación de las bielas.

##### 59.4.1.2.1 Encepados sobre dos pilotes

### 59.4.1.2.1.1 Armadura principal

La armadura se proyectará para resistir la tracción de cálculo  $T_d$  de la figura 59.4.1.2.1.1.a, que puede tomarse como:

$$T_d = \frac{N_d (v + 0,25 a)}{0,85 d} = A_s f_{yd}$$

con  $f_{yd} \geq 400 \text{ N/mm}^2$  (40.2) y donde  $N_d$  corresponde al axil de cálculo del pilote más cargado.

La armadura inferior se colocará, sin reducir su sección, en toda la longitud del encepado. Esta armadura se anclará, por prolongación recta o en ángulo recto, o mediante barras transversales soldadas, a partir de planos verticales que pasen por el eje de cada pilote (figura 59.4.1.2.1.1.b).

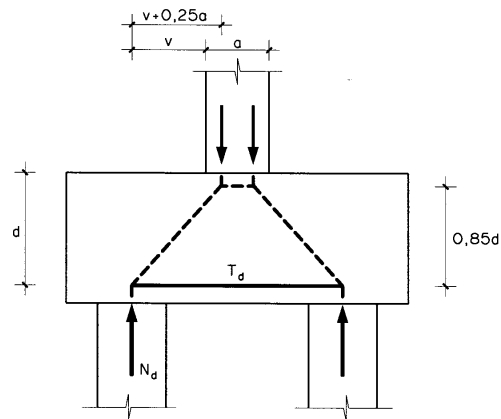


Figura 59.4.1.2.1.1.a

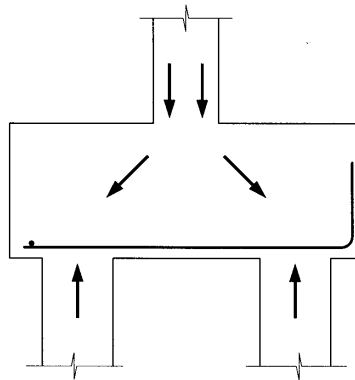


Figura 59.4.1.2.1.1.b

#### 59.4.1.2.1.2 Armadura secundaria

En los encepados sobre dos pilotes, la armadura secundaria consistirá en:

- Una armadura longitudinal dispuesta en la cara superior del encepado y extendida, sin escalonar, en toda la longitud del mismo. Su capacidad mecánica no será inferior a 1/10 de la capacidad mecánica de la armadura inferior.
- Una armadura horizontal y vertical dispuesta en retícula en las caras laterales. La armadura vertical consistirá en cercos cerrados que aten a la armadura longitudinal superior e inferior. La armadura horizontal consistirá en cercos cerrados que aten a la armadura vertical antes descrita (figura 59.4.1.2.1.2.a). La cuantía de estas armaduras, referida al área de la sección de hormigón perpendicular a su dirección, será, como mínimo, del 4‰. Si el ancho supera a la mitad del canto, la sección de referencia se toma con un ancho igual a la mitad del canto.

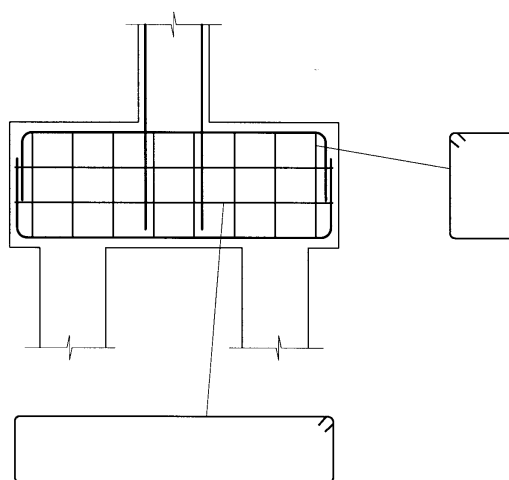


Figura 59.4.1.2.1.2.a

Con una concentración elevada de armadura es conveniente aproximar más, en la zona de anclaje de la armadura principal, los cercos verticales que se describen en este apartado, a fin de garantizar el zunchado de la armadura principal en la zona de anclaje (figura 59.4.1.2.1.2.b).

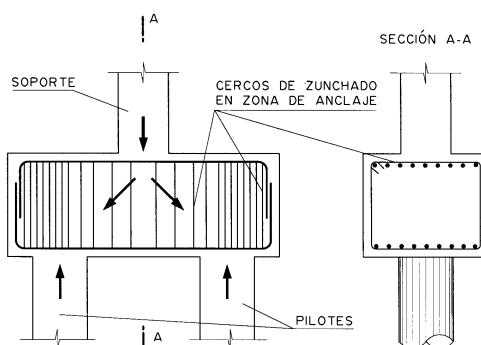


Figura 59.4.1.2.1.2.b

#### 59.4.1.2.2 Encepados sobre varios pilotes

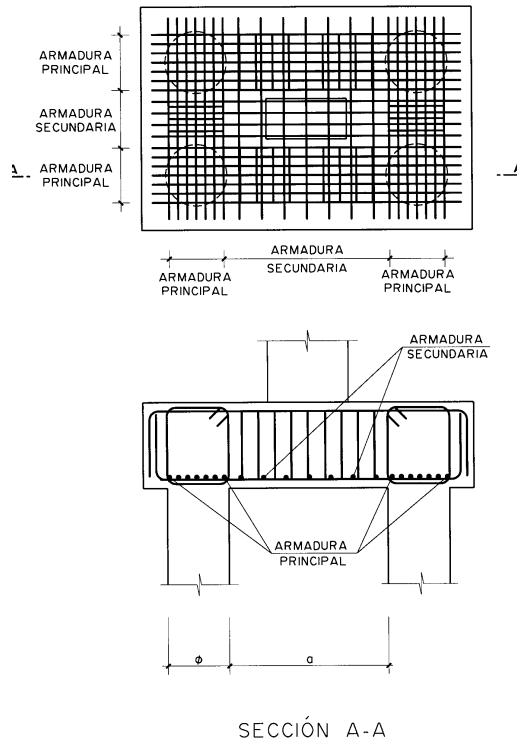
La armadura correspondiente a encepados sobre varios pilotes puede clasificarse en:

- Armadura principal

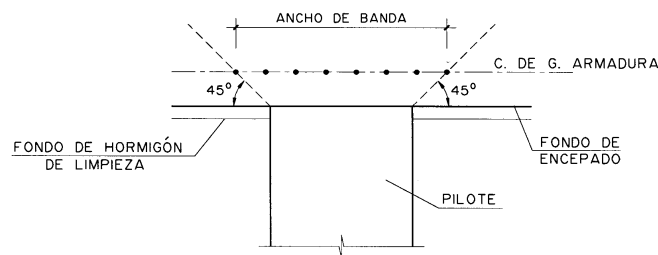
**Se sitúa en bandas sobre los pilotes (ver figura 59.4.1.2.2.a). Se define**

**como banda o faja una zona cuyo eje es la línea que une los centros de los pilotes, y cuyo ancho es igual al diámetro del pilote más dos veces la distancia entre la cara superior del pilote y el centro de gravedad de la armadura del tirante (ver figura 59.4.1.2.2.b).**

- Armadura secundaria:  
Se sitúa entre las bandas (ver 59.4.1.2.2.1.a)
- Armadura secundaria vertical:  
Se sitúa a modo de cercos, atando la armadura principal de bandas (ver 59.4.1.2.2.2.b)



**Figura 59.4.1.2.2.a**



*Figura 59.4.1.2.2.b*

#### 59.4.1.2.2.1 Armadura principal y secundaria horizontal

La armadura principal inferior se colocará en bandas o fajas sobre los pilotes. Esta

armadura se dispondrá de tal forma que se consiga un anclaje de la misma a partir de un plano vertical que pase por el eje de cada pilote.

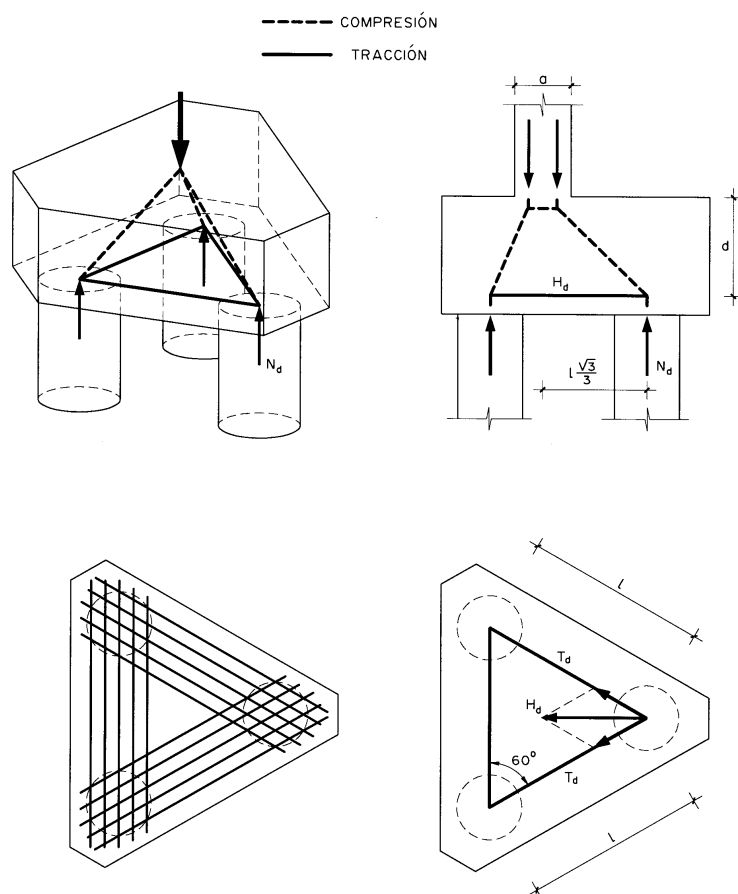
Se dispondrá, además, una armadura secundaria en retícula cuya capacidad mecánica en cada sentido no será inferior a 1/4 de la capacidad mecánica de las bandas o fajas.

En el caso de encepados sobre tres pilotes colocados según los vértices de un triángulo equilátero, con el pilar situado en el baricentro del triángulo, la armadura principal entre cada pareja de pilotes puede obtenerse a partir de la tracción  $T_d$  dada por la expresión:

$$T_d = 0,68 \frac{N_d}{d} (0,58 l - 0,25 a) = A_s f_{yd}$$

con  $f_{yd} \geq 400 \text{ N/mm}^2$  (40.2) y donde:

- $N_d$  Axil de cálculo del pilote más cargado (figura 59.4.1.2.2.1.a).
- $d$  Canto útil del encepado (figura 59.4.1.2.2.1.a).



**Figura 59.4.1.2.2.1.a**

En el caso de encepados de cuatro pilotes con el pilar situado en el centro del rectángulo o cuadrado, la tracción correspondiente a cada banda puede obtenerse a partir de las expresiones siguientes:

$$T_{1d} = \frac{N_d}{0,85 d} (0,50 l_1 - 0,25 a_1) = A_s f_{yd}$$



$$T_{2d} = \frac{N_d}{0,85 d} (0,50 l_2 - 0,25 a_2) = A_s f_{yd}$$

con  $f_{yd} \geq 400 \text{ N/mm}^2$  y donde:

- $N_d$  Axil del pilote más cargado (figura 59.4.1.2.2.1.b).
- $d$  Canto útil del encepado (figura 59.4.1.2.2.1.b).

En el caso de cimentaciones continuas sobre un encepado lineal, la armadura principal se situará perpendicularmente al muro, calculada con la expresión del apartado 59.4.1.2.1, mientras que en la dirección paralela al muro, el encepado y el muro se calcularán como viga (que en general será de gran canto) soportada por los pilotes (figura 59.4.1.2.2.1.c).

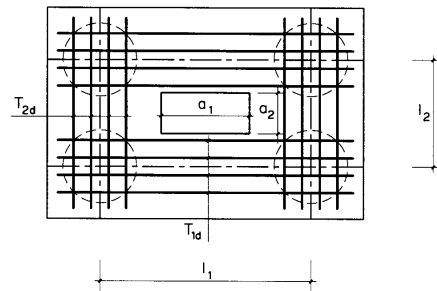
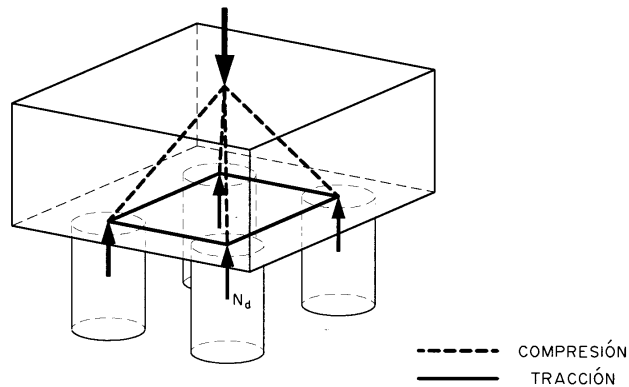


Figura 59.4.1.2.2.1.b

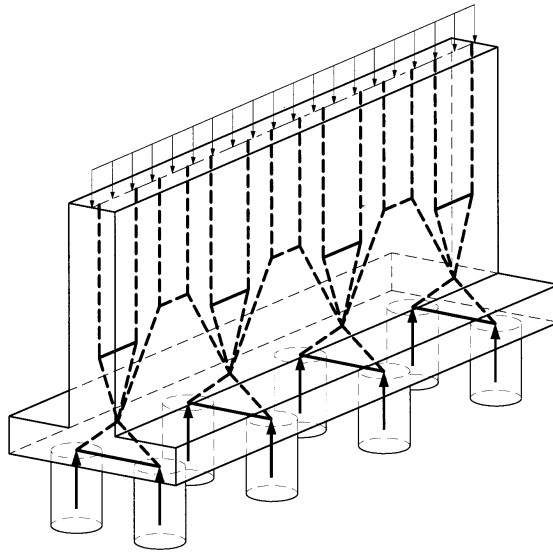


Figura 59.4.1.2.2.1.c

#### 59.4.1.2.2.2 Armadura secundaria vertical

Con cargas portantes apreciables es conveniente disponer una armadura secundaria vertical como consecuencia de la dispersión del campo de compresiones.

La armadura secundaria vertical, figura 59.4.1.2.2.2, tendrá una capacidad mecánica total no inferior al valor  $N_d / 1,5n$ , con  $n \geq 3$ , siendo:

- $N_d$  axil de cálculo del soporte
- $n$  número de pilotes

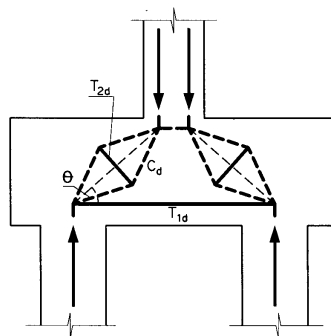


Figura 59.4.1.2.2.2

### 59.4.2 Cimentaciones flexibles

En este tipo de cimentaciones es de aplicación la teoría general de flexión.

#### 59.4.2.1 Zapatas y encepados flexibles

Salvo que se realice un estudio preciso de interacción suelo-cimiento, se podrán utilizar los criterios simplificados que se describen a continuación.

### 59.4.2.1.1 Cálculo a flexión

#### 59.4.2.1.1.1 Sección de referencia $S_1$

La sección de referencia que se considerará para el cálculo a flexión, se define como a continuación se indica: es plana, perpendicular a la base de la zapata o encepado y tiene en cuenta la sección total de la zapata o encepado. Es paralela a la cara del soporte o del muro y está situada detrás de dicha cara a una distancia igual a  $0,15a$ , siendo  $a$  la dimensión del soporte o del muro medida ortogonalmente a la sección que se considera.

El canto útil de esta sección de referencia se tomará igual al canto útil de la sección paralela a la sección  $S_1$  situada en la cara del soporte o del muro (figura 59.4.2.1.1.1.a).

En todo lo anterior se supone que el soporte o el muro son elementos de hormigón. Si no fuera así, la magnitud  $0,15a$  se sustituirá por:

- $0,25a$ , cuando se trate de muros de ladrillo o mampostería.
- La mitad de la distancia entre la cara del soporte y el borde de la placa de acero, cuando se trate de soportes metálicos sobre placas de reparto de acero.

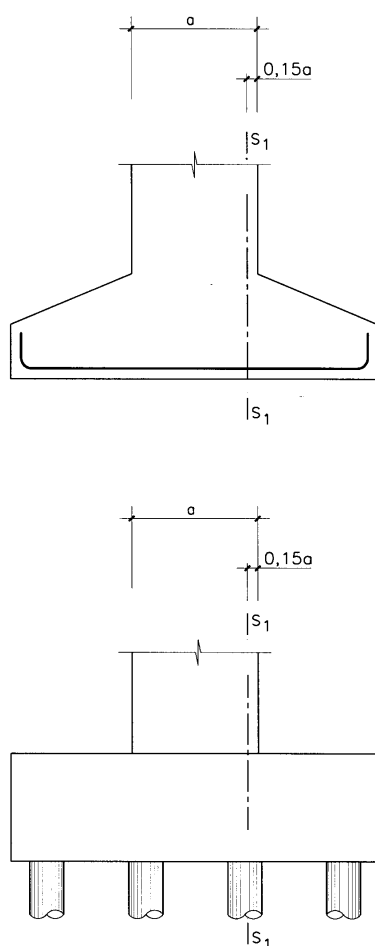


Figura 59.4.2.1.1.1.a

#### 59.4.2.1.1.1.1 Cálculo del momento flector

El momento máximo que se considerará en el cálculo de las zapatas y encepados flexibles, es el que se produce en la sección de referencia  $S_1$ , definida en el apartado anterior (figura 59.4.2.1.1.1).

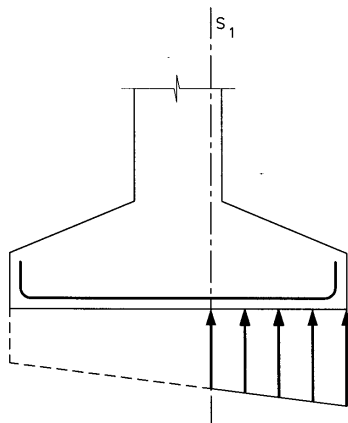


Figura 59.4.2.1.1.1

#### 59.4.2.1.1.2 Determinación de la armadura

La armadura necesaria en la sección de referencia se hallará con un cálculo hecho a flexión simple, de acuerdo con los principios generales de cálculo de secciones sometidas a solicitaciones normales que se indican en el Artículo 42º.

#### 59.4.2.1.1.2 Disposición de armaduras

En zapatas y encepados flexibles, corridos y trabajando en una sola dirección, y en elementos de cimentación cuadrados y trabajando en dos direcciones, la armadura se podrá distribuir uniformemente en todo el ancho de la cimentación.

En elementos de cimentación rectangulares, trabajando en dos direcciones, la armadura paralela al lado mayor de la cimentación, de longitud  $a'$ , se podrá distribuir uniformemente en todo el ancho  $b'$  de la base de la cimentación. La armadura paralela al lado menor  $b'$  se deberá colocar de tal forma que una fracción del área total  $A_s$  igual a  $2b'/(a'+b')$  se coloque uniformemente distribuida en una banda central, coaxial con el soporte, de anchura igual a  $b'$ . El resto de la armadura se repartirá uniformemente en las dos bandas laterales resultantes.

Este ancho de la banda  $b'$  no será inferior a  $a+2h$ , donde:

- $a$  Lado del soporte o del muro paralelo al lado mayor de la base de la cimentación.
- $h$  Canto total de la cimentación.

Si  $b'$  fuese menor que  $a+2h$ , se sustituirá  $b'$  por  $a+2h$  (figura 59.4.2.1.1.2.a).

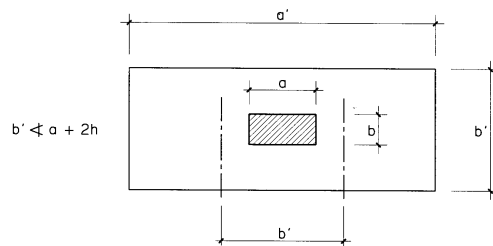


Figura 59.4.2.1.1.2.a

La armadura calculada según 59.4.2.1.1.2 deberá estar anclada según el más desfavorable de los dos criterios siguientes:

- La armadura estará anclada según las condiciones del Artículo 66° desde una sección \$S\_2\$ situada a un canto útil de la sección de referencia \$S\_1\$.
- La armadura se anclará a partir de la sección \$S\_3\$ (figura 59.4.2.1.1.2.b) para una fuerza:

$$T_d = R_d \frac{v + 0,15 a - 0,25 h}{0,85 h}$$

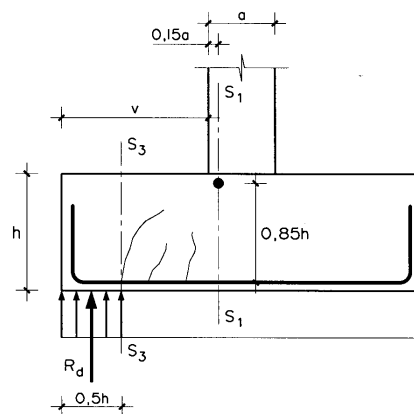


Figura 59.4.2.1.1.2.b

### 59.4.2.1.2 Cálculo a tensiones tangenciales

La resistencia a tensiones tangenciales en las zapatas y encepados flexibles, en la proximidad de cargas o reacciones concentradas (soportes y pilotes), se comprobará a cortante como elemento lineal y a punzonamiento.

#### 59.4.2.1.2.1 Cálculo a cortante

En este caso la zapata o encepado se debe comprobar a cortante de acuerdo con lo establecido en el Artículo 44°, en la sección de referencia \$S\_2\$.

La sección de referencia \$S\_2\$ se situará a una distancia igual al canto útil, contada a partir de la cara del soporte, muro, pedestal o a partir del punto medio de la cara del soporte y el

borde de la placa de acero, cuando se trata de soportes metálicos sobre placas de reparto de acero. Esta sección de referencia es plana, perpendicular a la base de la zapata o encepado y tiene en cuenta la sección total de dicho elemento de cimentación.

#### 59.4.2.1.2.2 Cálculo a punzonamiento

Se comprobará este Estado Límite según el Artículo 46º.

#### 59.4.2.1.3 Comprobación a fisuración

Siempre que sea necesario, se comprobará el Estado Límite de Fisuración de acuerdo con el Artículo 49º.

#### 59.4.2.2 Losas de cimentación

Este apartado se refiere a elementos superficiales (losas) de hormigón armado o pretensado para la cimentación de varios soportes.

Para la obtención de esfuerzos pueden utilizarse los modelos que se describen en el Artículo 22º.

Para la comprobación de los distintos Estados Límite se estudiarán las diferentes combinaciones de acciones ponderadas de acuerdo con los criterios expuestos en el Artículo 13º.

Se comprobará el Estado Límite Último de tensiones normales de acuerdo con el Artículo 42º, considerando un esfuerzo de flexión equivalente que tenga en cuenta el efecto producido por los momentos flectores y torsores existentes en cada punto de la losa.

Se comprobará el Estado Límite de Agotamiento frente a cortante de acuerdo con las indicaciones del Artículo 44º.

Se comprobará el Estado Límite de Punzonamiento de acuerdo con las indicaciones del Artículo 46º.

Asimismo, siempre que sea necesario, se comprobará el Estado Límite de Fisuración, de acuerdo con el Artículo 49º.

La disposición de armaduras se ajustará a lo prescrito en los Artículos 66º, para las armaduras pasivas, y 67º, para las armaduras activas.

### 59.5 Vigas de centrado y atado

Las vigas centradoras son elementos lineales que pueden utilizarse para resistir excentricidades de construcción o momentos en cabeza de los pilotes, en el caso de encepados de uno o dos pilotes, cuando éstos no tengan capacidad resistente específica para estas acciones, o en zapatas excéntricas.

Las vigas de atado son elementos lineales de unión de cimentaciones superficiales o profundas, necesarias especialmente para cimentaciones en zonas sísmicas.

En general estos elementos cumplirán los requisitos indicados para vigas en el Artículo 54º.

### 59.6 Pilotes

La comprobación de un pilote es análoga a la de un soporte, Artículo 55º, en que el terreno impide, al menos parcialmente, el pandeo.

Se considerará, en cualquier caso, una excentricidad mínima definida de acuerdo con las tolerancias.

Para el dimensionamiento de los pilotes hormigonados *in situ*, sin camisa de chapa, se utilizará un diámetro de cálculo  $d_{cal}$  igual a 0,95 veces el diámetro nominal del pilote,  $d_{nom}$  cumpliendo con las siguientes condiciones:

$$d_{nom} - 50 \text{ mm} \leq d_{cal} = 0,95 d_{nom} \leq d_{nom} - 20 \text{ mm}$$

## 59.7 Zapatas de hormigón en masa

El canto y el ancho de una zapata de hormigón en masa, apoyada sobre el terreno, vendrán determinados de forma que no se sobrepasen los valores de las resistencias virtuales de cálculo del hormigón a tracción y a esfuerzo cortante.

La sección de referencia  $S_r$ , que se considerará para el cálculo a flexión, se define como a continuación se indica:

Es plana, perpendicular a la base de la zapata y tiene en cuenta la sección total de la zapata. Es paralela a la cara del soporte o del muro y está situada detrás de dicha cara a una distancia igual a  $0,15a$ , siendo  $a$  la dimensión del soporte o del muro medido ortogonalmente a la sección que se considera. El canto total  $h$  de esta sección de referencia se tomará igual al canto total de la sección paralela a la sección  $S_r$  situada en la cara del soporte o del muro. En todo lo anterior se supone que el soporte o el muro es un elemento de hormigón; si no fuera así la magnitud  $0,15a$  se sustituirá por:

- $0,25a$ , cuando se trate de muros de mampostería.
- La mitad de la distancia entre la cara de la columna y el borde de la placa de acero, cuando se trate de soportes metálicos sobre placas de apoyo de acero.

La sección de referencia que se considerará para el cálculo a cortante, se situará a una distancia igual al canto contada a partir de la cara del soporte, muro, pedestal o a partir del punto medio entre la cara de la columna y el borde de la placa de acero, cuando se trate de soportes metálicos sobre placas de reparto de acero. Esta sección de referencia es plana, perpendicular a la base de la zapata y tiene en cuenta la sección total de dicha zapata.

La sección de referencia que se considerará para el cálculo a punzonamiento será perpendicular a la base de la zapata y estará definida de forma que su perímetro sea mínimo y no esté situada más cerca que la mitad del canto total de la zapata, del perímetro del soporte, muro o pedestal.

El momento flector mayorado y el esfuerzo cortante mayorado, en la correspondiente sección de referencia, han de producir unas tensiones de tracción por flexión y unas tensiones tangenciales medias cuyo valor ha de ser inferior a la resistencia virtual de cálculo del hormigón a flexotracción y a esfuerzo cortante.

El cálculo a flexión se hará en la hipótesis de un estado de tensión y deformación plana y en el supuesto de integridad total de la sección, es decir, en un hormigón sin fisurar.

Se comprobará la zapata a esfuerzo cortante y a punzonamiento, en las secciones de referencia antes definidas, estando regida la resistencia a cortante por la condición más restrictiva.

Se tomará como resistencia de cálculo del hormigón a tracción y a esfuerzo cortante el valor  $f_{ct,d}$  dado en el Artículo 52º.

A efectos de la comprobación a punzonamiento se tomará el valor  $2f_{ct,d}$ .

## **59.8 Dimensiones y armaduras mínimas de zapatas, encepados y losas de cimentación**

### **59.8.1 Cantos y dimensiones mínimos**

El canto mínimo en el borde de las zapatas de hormigón en masa no será inferior a 35 cm.

El canto total mínimo en el borde de los elementos de cimentación de hormigón armado no será inferior a 25 cm si se apoyan sobre el terreno, ni a 40 cm si se trata de encepados sobre pilotes. Además, en este último caso el espesor no será, en ningún punto, inferior al diámetro del pilote.

La distancia existente entre cualquier punto del perímetro del pilote y el contorno exterior de la base del encepado no será inferior a 25 cm.

### **59.8.2 Disposición de armadura**

La armadura longitudinal debe satisfacer lo establecido en el Artículo 42°. La cuantía mínima se refiere a la suma de la armadura de la cara inferior, de la cara superior y de las paredes laterales, en la dirección considerada.

La armadura dispuesta en las caras superior, inferior y laterales no distará más de 30 cm.

### **59.8.3 Armadura mínima vertical**

En las zapatas y encepados flexibles no será preciso disponer armadura transversal, siempre que no sea necesaria por el cálculo y se ejecuten sin discontinuidad en el hormigonado.

Si la zapata o el encepado se comporta esencialmente como una viga ancha y se calcula como elemento lineal, de acuerdo con 59.4.2.1.2.1, la armadura transversal deberá cumplir con lo establecido en el Artículo 44°.

Si la zapata o el encepado se comporta esencialmente actuando en dos direcciones y se calcula a punzonamiento, de acuerdo con 59.4.2.1.2.2, la armadura transversal deberá cumplir con lo establecido en el Artículo 46°.

## **Artículo 60° Cargas concentradas sobre macizos**

### **60.1 Generalidades**

Una carga concentrada aplicada sobre un macizo constituye una región D.

Por tratarse de una región D, el método general de análisis es el indicado en el Artículo 24°. Las comprobaciones de bielas, tirantes y nudos así como las propiedades de los materiales a considerar serán las indicadas en el Artículo 40°.

El modelo de celosía equivalente, en el caso de carga centrada de la figura 60.1.a, es el indicado en la figura 60.1.b.



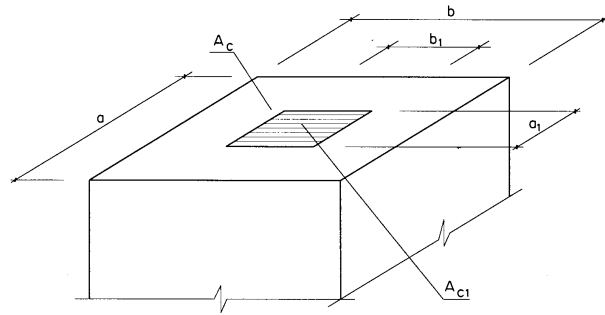


Figura 60.1.a

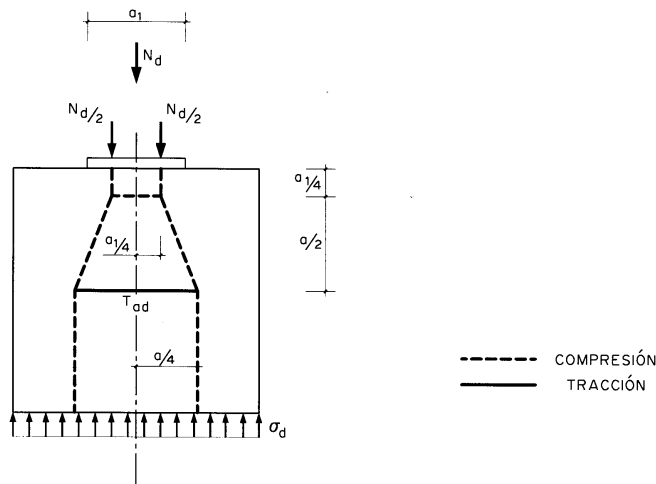


Figura 60.1.b

## 60.2 Comprobación de nudos y bielas

La fuerza máxima de compresión que puede actuar en Estado Límite Último sobre una superficie restringida, figura 60.1.a, de área  $A_{c1}$ , situada concéntrica y homotéticamente sobre otra área  $A_c$ , supuesta plana, puede ser calculada por la fórmula:

$$N_d \leq A_{c1} f_{3cd}$$

$$f_{3cd} = \sqrt{\frac{A_c}{A_{c1}}} f_{cd} \geq 3,3 f_{cd}$$

siempre y cuando el elemento sobre el que actúe la carga no presente huecos internos y que su espesor  $h$  sea  $h \geq 2A_c/u$ , siendo  $u$  el perímetro de  $A_c$ .

Si las dos superficies  $A_c$  y  $A_{c1}$  no tienen el mismo centro de gravedad, se sustituirá el contorno de  $A_c$  por un contorno interior, homotético de  $A_{c1}$  y limitando un área  $A_{c'}$  que tenga su centro de gravedad en el punto de aplicación del esfuerzo  $N$ , aplicando a las áreas  $A_{c1}$  y  $A_{c'}$  las fórmulas arriba indicadas.

## 60.3 Armaduras transversales

Los tirantes  $T_d$  indicados en la figura 60.1.b se dimensionarán para la tracción de cálculo indicada en las siguientes expresiones.

$$T_{ad} = 0,25 N_d \left( \frac{a - a_1}{a} \right) = A_s f_{yd} \text{ en sentido paralelo a } a, \text{ y}$$

$$T_{bd} = 0,25 N_d \left( \frac{b - b_l}{b} \right) = A_s f_{yd} \text{ en sentido paralelo a } b, \text{ con } f_{yd} \geq 400 \text{ N/mm}^2 \text{ (40.2)}$$

## 60.4 Criterios de disposición de armadura

Las armaduras correspondientes deberán disponerse en una distancia comprendida entre  $0,1a$  y  $a$  y  $0,1b$  y  $b$ , respectivamente. Estas distancias se medirán perpendicularmente a la superficie  $A_c$ .

Será preferible el empleo de cercos que mejoren el confinamiento del hormigón.

## Artículo 61º Zonas de anclaje

El anclaje de las armaduras activas constituye una región D en la que la distribución de deformaciones es no lineal a nivel sección. Es, por tanto, de aplicación para su estudio el método general de los Artículos 24º y 40º o el resultado de estudios experimentales.

Si se trata de piezas, tales como vigas, en cuyos extremos pueden combinarse los esfuerzos debidos a los anclajes y los producidos por las reacciones de apoyo y esfuerzo cortante, es necesario considerar dicha combinación teniendo en cuenta además que, en el caso de armaduras pretensas, el pretensado produce el efecto total solamente a partir de la longitud de transmisión.

## Artículo 62º Vigas de gran canto

### 62.1 Generalidades

Se consideran como vigas de gran canto las vigas rectas generalmente de sección constante y cuya relación entre la luz,  $l$ , y el canto total  $h$ , es inferior a 2, en vigas simplemente apoyadas, ó a 2,5 en vigas continuas.

En las vigas de gran canto, se considerará como luz de un vano:

- La distancia entre ejes de apoyos, si esta distancia no sobrepasa en más de un 15 por ciento a la distancia libre entre paramentos de apoyos.
- 1,15 veces la luz libre en caso contrario.

En este tipo de elementos no son de aplicación las hipótesis de Bernouilli-Navier, debiendo utilizarse para su proyecto el método indicado por los Artículos 24º y 40º.

### 62.2 Anchura mínima

La anchura mínima está limitada por el valor máximo de la compresión de los nudos y bielas según los criterios expresados en el Artículo 40º. El posible pandeo fuera de su plano de los campos de compresiones deberá analizarse, cuando sea necesario, según el Artículo 43º.

### 62.3 Vigas de gran canto simplemente apoyadas

#### 62.3.1 Dimensionamiento de la armadura

En el caso de carga uniformemente distribuida aplicada en la cara superior, el modelo es el indicado en la figura 62.3.1.a y la armadura principal se calculará tomando como posición del brazo mecánico  $z=0,6l$ , y para una fuerza de tracción igual a:

$$T_d = 0,2 p_d l = 0,4 R_d = A_s f_{yd}$$

con  $f_{yd} \geq 400 \text{ N/mm}^2$  (40.2).

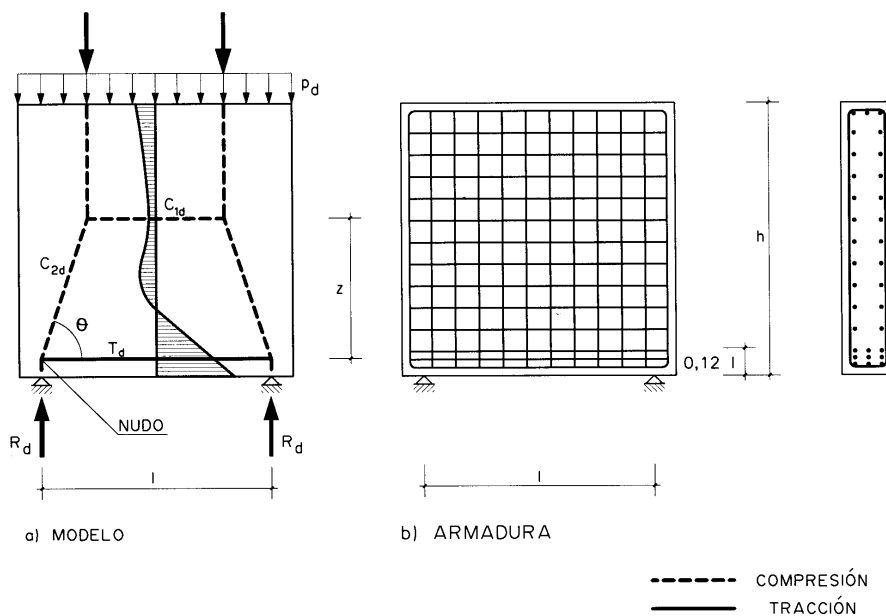


Figura 62.3.1.a

La comprobación del nudo de apoyo se realizará de acuerdo con el modelo de la figura 62.3.1.b.

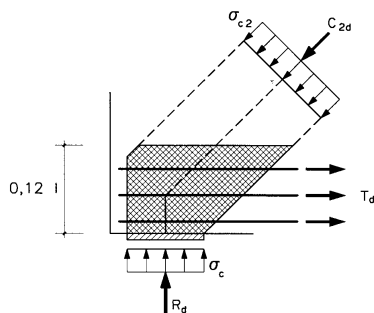
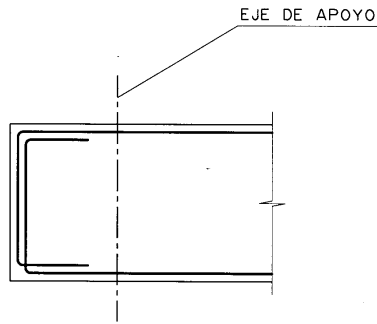


Figura 62.3.1.b

Además de la armadura principal correspondiente a  $T_d$ , se dispondrá una armadura mínima de 0,1% de cuantía en cada dirección y cada cara del elemento.

Se prestará especial atención al anclaje de la armadura principal (ver figura 62.3.1.c), que deberá tener una longitud de anclaje desde el eje del apoyo hacia el extremo de la pieza.

Si fuese necesario, se dispondrá una armadura adicional en apoyos según el Artículo 60°.



DETALLE DE ANCLAJE DE LAS BARRAS  
DE LA ARMADURA PRINCIPAL

*Figura 62.3.1.c*

### **62.3.2 Comprobación de nudos y bielas**

Para realizar la comprobación de nudos y bielas, basta con comprobar que la tensión en el hormigón en el nudo de apoyo sea:

$$\frac{R_d}{ab} \leq f_{2cd}$$

donde:

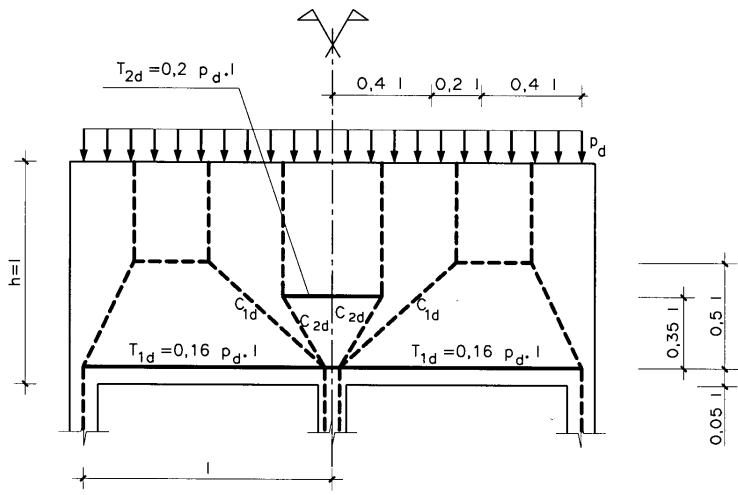
$a, b$  Dimensiones del apoyo.

$f_{2cd}$  Resistencia a compresión del hormigón.

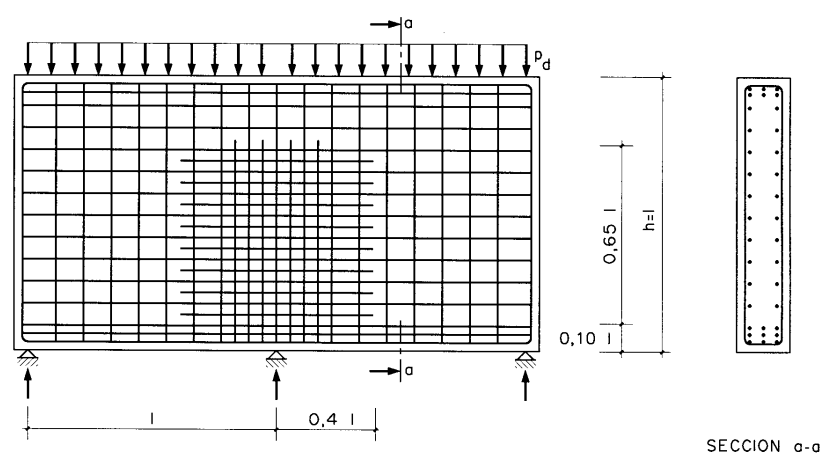
$$f_{2cd} = 0,70 f_{cd}$$

### **62.4 Vigas de gran canto continuas**

En el caso de carga uniformemente distribuida aplicada en la cara superior, el modelo es el indicado en las figuras 62.4.a y b.



a) MODELO



b) ARMADURA

Figura 62.4.a

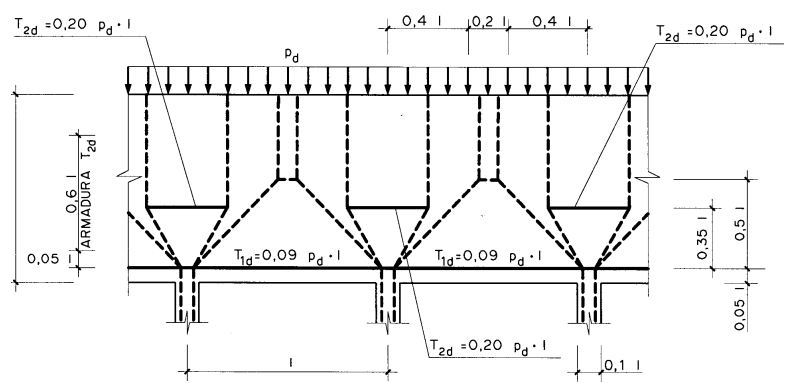


Figura 62.4.b

### 62.4.1 Dimensionamiento de la armadura

Según los modelos anteriores, la armadura en la zona de apoyos intermedios se proyectará para una fuerza de tracción:

$$T_{2d} = 0,20 p_d l = A_s f_{yd}$$

con  $f_{yd} \geq 400 \text{ N/mm}^2$  (40.2).

La armadura inferior de vanos extremos se proyectará para una fuerza igual a:

$$T_{1d} = 0,16 p_d l = A_s f_{yd}$$

con  $f_{yd} \geq 400 \text{ N/mm}^2$  (40.2).

La armadura inferior de vanos intermedios se proyectará para una fuerza igual a:

$$T_{1d} = 0,09 p_d l = A_s f_{yd}$$

con  $f_{yd} \geq 400 \text{ N/mm}^2$  (40.2).

Además de la armadura principal indicada en el párrafo anterior, se dispondrá una armadura mínima de 0,1% de cuantía en cada dirección y cada cara del elemento.

En los apoyos extremos se prestará especial cuidado al anclaje de la armadura (ver figura 62.3.1.c), que deberá tener una longitud de anclaje desde el eje de apoyo hacia el extremo de la pieza.

Si fuese necesario se dispondrá una armadura adicional en apoyo según el Artículo 60°.

### 62.4.2 Comprobación de nudos y bielas

La comprobación de nudos y bielas se satisface si se comprueba la compresión localizada en apoyos.

$$\frac{R_{ed}}{a_e b_e} \leq f_{2cd}$$

$$\frac{R_{id}}{a_i b_i} \leq f_{2cd}$$

donde:

- $R_{ed}$  Reacción de cálculo en apoyo extremo.
- $R_{id}$  Reacción de cálculo en apoyo interior.
- $a_e, b_e$  Dimensiones del apoyo extremo (figura 62.3.1.b).
- $a_i, b_i$  Dimensiones del apoyo interior (figura 62.4.2).
- $f_{2cd}$  Resistencia a compresión del hormigón.

$$f_{2cd} = 0,70 f_{cd}$$

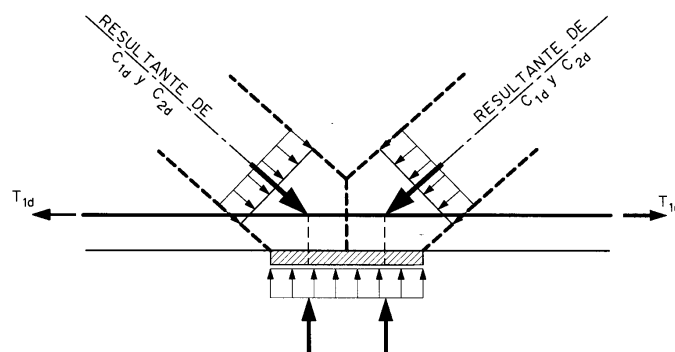


Figura 62.4.2

### Artículo 63° Ménsulas cortas

## 63.1 Definición

Se definen como ménsulas cortas aquellas ménsulas cuya distancia  $a$ , entre la línea de acción de la carga vertical principal y la sección adyacente al soporte, es menor o igual que el canto útil  $d$ , en dicha sección (figura 63.1).

El canto útil  $d_1$  medido en el borde exterior del área donde se aplica la carga, será igual o mayor que  $0,5d$ .

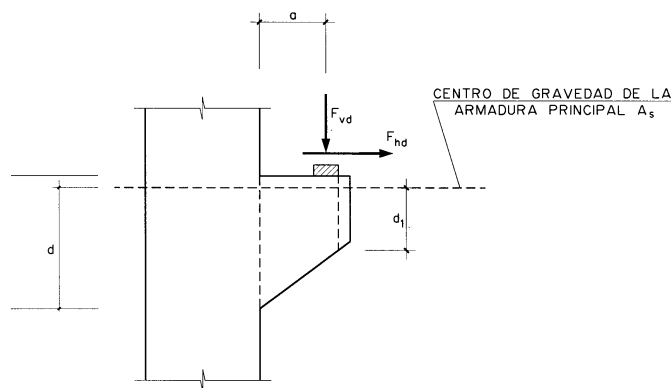


Figura 63.1

## 63.2 Comprobación del elemento y dimensionamiento de las armaduras

Por tratarse de una región D, el método general de análisis será el indicado en el Artículo 24º.

Las comprobaciones de bielas, tirantes y nudos y las propiedades de los materiales a considerar serán las indicadas en el Artículo 40º.

### 63.2.1 Comprobación de nudos y bielas y diseño de la armadura

El modelo de celosía equivalente podrá ser el indicado en la figura 63.2.

El ángulo  $\varphi$  de inclinación de las compresiones oblicuas (bielas) puede tener los siguientes valores:

- |                       |   |
|-----------------------|---|
| $\cotg \varphi = 1,4$ | si se hormigona la ménsula monolíticamente con el pilar                                   |
| $\cotg \varphi = 1,0$ | si se hormigona la ménsula sobre el hormigón del pilar endurecido                         |
| $\cotg \varphi = 0,6$ | para el caso anterior, pero con rugosidad débil de la superficie del hormigón endurecido. |

El canto útil  $d$  de la ménsula (figuras 63.1 y 63.2) cumplirá la condición siguiente:

$$d \geq \frac{a}{0,85} \cotg \varphi$$

#### 63.2.1.1 Dimensionamiento de la armadura

La armadura principal  $A_s$  (figura 63.2.1.1) se dimensionará para una tracción de cálculo:

$$T_{1d} = F_{vd} \operatorname{tg} \varphi + F_{hd} = A_s f_{yd}$$

con  $f_{yd} \leq 400 \text{ N/mm}^2$  (40.2).

Se dispondrán cercos horizontales ( $A_{se}$ ) uniformemente distribuidos para absorber una tracción total.

$$T_{2d} = 0,20 F_{vd} = A_{se} f_{yd}$$

con  $f_{yd} \leq 400 \text{ N/mm}^2$  (40.2).

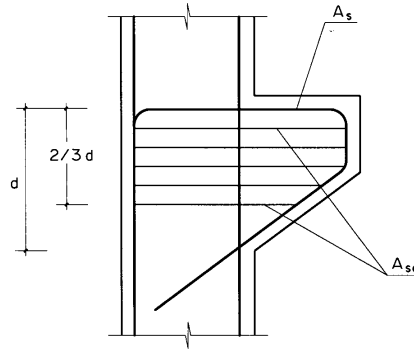


Figura 63.2.1.1

### 63.2.1.2 Comprobación de nudos y bielas

Cumpliendo las condiciones geométricas de 63.2.1 basta con comprobar la compresión localizada en el apoyo (nudo 1, figura 63.2).

$$\frac{F_{vd}}{b c} \leq f_{1cd}$$

donde:

$b, c$  Dimensiones en planta del apoyo.

$f_{1cd}$  Resistencia a compresión del hormigón.

$$f_{1cd} = 0,70 f_{cd}$$

### 63.2.1.3 Anclaje de las armaduras

Tanto la armadura principal como las armaduras secundarias deberán estar convenientemente ancladas en el extremo de la ménsula.

## 63.3 Cargas colgadas

Si una ménsula corta está sometida a una carga colgada por medio de una viga, (figura 63.3.a) deberán estudiarse distintos sistemas de biela-tirante según los Artículos 24º y 40º.

En cualquier caso, deberá disponerse una armadura horizontal próxima a la cara superior de la ménsula.



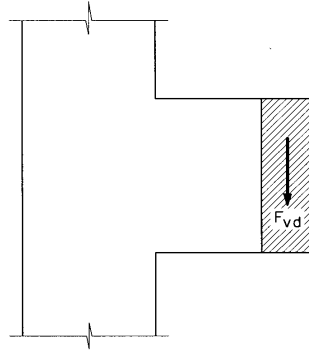


Figura 63.3.a

### Artículo 64º Elementos con empuje al vacío

En aquellos elementos en los que se produce un cambio en la dirección de las fuerzas debido a la geometría del elemento, pueden aparecer tracciones transversales que es necesario absorber con armadura para evitar la rotura del recubrimiento (ver figura 64).

El diseño de la armadura de atado puede realizarse, en términos generales, a partir de las indicaciones de los Artículos 24º y 40º.

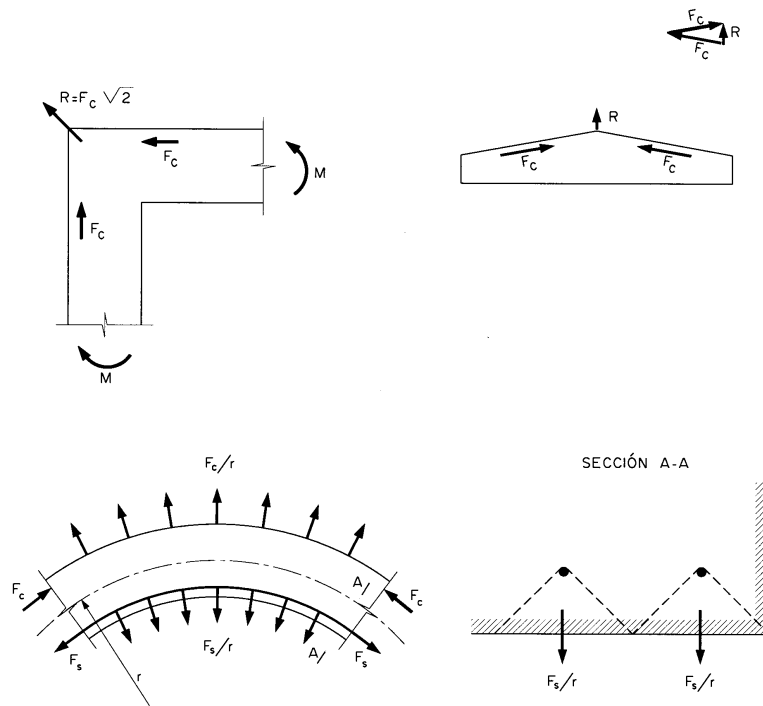


Figura 64

## CAPÍTULO XIII

### EJECUCIÓN

#### Artículo 65º Cimbras, encofrados y moldes

Las cimbras, encofrados y moldes, así como las uniones de sus distintos elementos, poseerán una resistencia y rigidez suficientes para garantizar el cumplimiento de las tolerancias dimensionales y para resistir, sin asientos ni deformaciones perjudiciales, las acciones de cualquier naturaleza que puedan producirse sobre ellos como consecuencia del proceso de hormigonado y, especialmente, bajo las presiones del hormigón fresco o los efectos del método de compactación utilizado. Dichas condiciones deberán mantenerse hasta que el hormigón haya adquirido la resistencia suficiente para soportar, con un margen de seguridad adecuado, las tensiones a que será sometido durante el desencofrado, desmoldeo o descimbrado.

Estos elementos se dispondrán de manera que se eviten daños en estructuras ya construidas.

El suministrador de los puntales justificará y garantizará las características de los mismos, precisando las condiciones en que deben ser utilizados.

Se prohíbe expresamente el empleo de aluminio en moldes que hayan de estar en contacto con el hormigón.

Los encofrados y moldes serán lo suficientemente estancos para que, en función del modo de compactación previsto, se impidan pérdidas apreciables de lechada o mortero y se consigan superficies cerradas del hormigón.

Los encofrados y moldes de madera se humedecerán para evitar que absorban el agua contenida en el hormigón. Por otra parte, las piezas de madera se dispondrán de manera que se permita su libre entumecimiento, sin peligro de que se originen esfuerzos o deformaciones anormales.

Las superficies interiores de los encofrados y moldes aparecerán limpias en el momento del hormigonado, y presentarán las condiciones necesarias para garantizar la libre retracción del hormigón y evitar así la aparición de fisuras en los paramentos de las piezas. Para facilitar esta limpieza en los fondos de pilares y muros, deberán disponerse aberturas provisionales en la parte inferior de los encofrados correspondientes.

En el caso del hormigón pretensado las cimbras, encofrados y moldes deberán resistir adecuadamente la redistribución de cargas que se origina durante el tesado de las armaduras como consecuencia de la transmisión de los esfuerzos del pretensado al hormigón. Asimismo, deberán permitir las deformaciones de las piezas en ellos hormigonadas, especialmente los alargamientos, los acortamientos y contraflechas que no deberán ser coartados.

Estos elementos deberán diseñarse de manera que sea posible el correcto emplazamiento de la armadura y los tendones del pretensado, así como una compactación adecuada del hormigón.

Los encofrados y moldes deberán poderse retirar sin causar sacudidas ni daños en el hormigón.

El empleo de productos para facilitar el desencofrado o desmoldeo de las piezas deberá ser expresamente autorizado, en cada caso, por el Director de Obra. Dichos productos no deberán dejar rastros ni tener efectos dañinos sobre la superficie del hormigón, ni deslizar por las superficies verticales o inclinadas de los moldes o encofrados. Por otra parte, no deberán impedir la ulterior aplicación de revestimientos ni la posible construcción de juntas de hormigonado, especialmente cuando se trate de elementos que, posteriormente, vayan a

unirse entre sí para trabajar solidariamente.

Los productos desencofrantes o desmoldeantes aprobados se aplicarán en capas continuas y uniformes sobre la superficie interna del encofrado o molde, colocándose el hormigón durante el tiempo en que estos productos sean efectivos.

Se evitará el uso de gasóleo, grasa corriente o cualquier otro producto análogo pudiéndose utilizar para estos fines barnices antiadherentes compuestos de siliconas, o preparados a base de aceites solubles en agua o grasa diluida.

## **Artículo 66º Elaboración de ferralla y colocación de las armaduras pasivas**

### **66.1 Generalidades**

Para la elaboración de la ferralla y colocación de las armaduras pasivas, se seguirán las indicaciones contenidas en la UNE 36831:97.

Las armaduras pasivas se colocarán exentas de pintura, grasa o cualquier otra sustancia nociva que pueda afectar negativamente al acero, al hormigón o a la adherencia entre ambos. Se dispondrán de acuerdo con las indicaciones del proyecto, sujetas entre sí de manera que no varíe su posición especificada durante el transporte, montaje y hormigonado, y permitan al hormigón envolverlas sin dejar coqueras.

En el caso de que la armadura pasiva presente un nivel de oxidación excesivo que pueda afectar a sus condiciones de adherencia, se comprobará que éstas no se han visto significativamente alteradas. Para ello, se procederá a su cepillado mediante cepillo de púas de alambre y se comprobará que la pérdida de peso de la armadura no excede del 1% y que la altura de corruga, en el caso de acero corrugado, se encuentra dentro de los límites prescritos en 31.3.

Las armaduras se asegurarán en el interior de los encofrados o moldes contra todo tipo de desplazamiento, comprobándose su posición antes de proceder al hormigonado.

En vigas y en elementos análogos sometidos a flexión, las barras que se doblen deberán ir convenientemente envueltas por cercos o estribos en la zona del codo. Esta disposición es siempre recomendable, cualquiera que sea el elemento de que se trate. En estas zonas, cuando se doblen simultáneamente muchas barras, resulta aconsejable aumentar el diámetro de los estribos o disminuir su separación.

Se autoriza el uso de la técnica de soldadura para la elaboración de la ferralla, siempre que la operación se realice de acuerdo con los procedimientos establecidos en la UNE 36832:97, el acero sea soldable, y se efectúe en taller con instalación industrial fija. Solamente en aquellos casos previstos en el proyecto y debidamente autorizados por el Director de Obra, se admitirá la soldadura en obra para la elaboración de la ferralla.

Los cercos de pilares o estribos de las vigas se sujetarán a las barras principales mediante simple atado u otro procedimiento idóneo, prohibiéndose expresamente la fijación mediante puntos de soldadura una vez situada la ferralla en los moldes o encofrados.

Debe evitarse el empleo simultáneo de aceros con diferente límite elástico. No obstante, cuando no exista peligro de confusión, podrán utilizarse en un mismo elemento dos tipos diferentes de acero para las armaduras pasivas: uno para la armadura principal y otro para los estribos.

En aquellos casos excepcionales en los que no sea posible evitar que dos aceros de diferente límite elástico, y con la misma función estructural, se encuentren en la misma sección del elemento, se estará a lo dispuesto en 38.3.

En la ejecución de las obras se cumplirá, en todo caso, lo indicado en 66.5 y 66.6.

### **66.2 Disposición de separadores**

La posición especificada para las armaduras pasivas y, en especial los recubrimientos mínimos indicados en 37.2.4, deberán garantizarse mediante la disposición de los correspondientes elementos (separadores o calzos) colocados en obra. Estos elementos cumplirán lo dispuesto en 37.2.5, debiéndose disponer de acuerdo con las prescripciones de la tabla 66.2.

Tabla 66.2  
Disposición de separadores

Elemento		Distancia máxima
Elementos superficiales horizontales (losas, forjados, zapatas y losas de cimentación, etc.)	Emparrillado inferior	$50 \varnothing \leq 100 \text{ cm}$
	Emparrillado superior	$50 \varnothing \leq 50 \text{ cm}$
Muros	Cada emparrillado	$50 \varnothing \text{ ó } 50 \text{ cm}$
	Separación entre emparrillados	100 cm
Vigas <sup>1)</sup>		100 cm
Soportes <sup>1)</sup>		$100 \varnothing \leq 200 \text{ cm}$
<sup>1)</sup> Se dispondrán, al menos, tres planos de separadores por vano, en el caso de las vigas, y por tramo, en el caso de los soportes, acoplados a los cercos o estribos. $\varnothing$ Diámetro de la armadura a la que se acople el separador.		

### 66.3 Doblado de las armaduras pasivas

Las armaduras pasivas se doblarán ajustándose a los planos e instrucciones del proyecto. En general, esta operación se realizará en frío, mediante métodos mecánicos, con velocidad constante, y con la ayuda de mandriles, de modo que la curvatura sea constante en toda la zona.

No se admitirá el enderezamiento de codos, incluidos los de suministro, salvo cuando esta operación pueda realizarse sin daño, inmediato o futuro, para la barra correspondiente.

Si resultase imprescindible realizar desdoblados en obra, como por ejemplo en el caso de algunas armaduras en espera, éstos se realizarán de acuerdo con procesos o criterios de ejecución contrastados, debiéndose comprobar que no se han producido fisuras o fracturas en las mismas. En caso contrario, se procederá a la sustitución de los elementos dañados. Si la operación de desdoblado se realizase en caliente, deberán adoptarse las medidas adecuadas para no dañar el hormigón con las altas temperaturas.

El diámetro mínimo de doblado de una barra ha de ser tal que evite compresiones excesivas y hendimiento del hormigón en la zona de curvatura de la barra, debiendo evitarse fracturas en la misma originadas por dicha curvatura.

Asimismo, no debe doblarse un número elevado de barras en una misma sección de la pieza, con objeto de no crear una concentración de tensiones en el hormigón que pudiera llegar a ser peligrosa.

El doblado de las barras, salvo indicación en contrario del proyecto, se realizará con

mandriles de diámetro no inferior a los indicados en la Tabla 66.3.

Tabla 66.3  
Diámetro mínimo de los mandriles

Barras corrugadas	Ganchos, patillas y gancho en U (ver figura 66.5.1.a)		Barras dobladas y otras barras curvadas	
	Diámetro de la barra en mm		Diámetro de la barra en mm	
	$\varnothing < 20$	$\varnothing \geq 20$	$\varnothing \leq 25$	$\varnothing > 25$
B 400 S	4 $\varnothing$	7 $\varnothing$	10 $\varnothing$	12 $\varnothing$
B 500 S	4 $\varnothing$	7 $\varnothing$	12 $\varnothing$	14 $\varnothing$

Los cercos o estribos de diámetro igual o inferior a 12 mm podrán doblarse con diámetros inferiores a los anteriormente indicados con tal de que ello no origine en dichos elementos un principio de fisuración. Para evitar esta fisuración, el diámetro empleado no deberá ser inferior a 3 veces el diámetro de la barra, ni a 3 centímetros.

En el caso de las mallas electrosoldadas rigen también las limitaciones anteriores siempre que el doblado se efectúe a una distancia igual o superior a cuatro diámetros contados a partir del nudo, o soldadura, más próximo. En caso contrario el diámetro mínimo de doblado no podrá ser inferior a 20 veces el diámetro de la armadura.

#### 66.4 Distancias entre barras de armaduras pasivas

La disposición de las armaduras pasivas debe ser tal que permita un correcto hormigonado de la pieza de manera que todas las barras o grupos de barras queden perfectamente envueltas por el hormigón, teniendo en cuenta, en su caso, las limitaciones que pueda imponer el empleo de vibradores internos.

Cuando las barras se coloquen en capas horizontales separadas, las barras de cada capa deberán situarse verticalmente una sobre otra, de manera que el espacio entre las columnas de barras resultantes permita el paso de un vibrador interno.

Las prescripciones que siguen son aplicables a las obras ordinarias hormigonadas *in situ*. Cuando se trate de obras provisionales, o en los casos especiales de ejecución particularmente cuidada (por ejemplo, elementos prefabricados), se podrán disminuir las distancias mínimas que se indican en los apartados siguientes previa justificación especial.

##### 66.4.1 Barras aisladas

La distancia libre, horizontal y vertical, entre dos barras aisladas consecutivas, salvo lo indicado en 66.4.2, será igual o superior al mayor de los tres valores siguientes:

- dos centímetros;
- el diámetro de la mayor;
- 1,25 veces el tamaño máximo del árido (ver 28.2).

##### 66.4.2 Grupos de barras

Se llama grupo de barras a dos o más barras corrugadas puestas en contacto.

Como norma general, se podrán colocar grupos de hasta tres barras como armadura principal. Cuando se trate de piezas comprimidas, hormigonadas en posición vertical, y cuyas dimensiones sean tales que no hagan necesario disponer empalmes en las armaduras, podrán colocarse grupos de hasta cuatro barras.

En los grupos de barras, para determinar las magnitudes de los recubrimientos y las distancias libres a las armaduras vecinas, se considerará como diámetro de cada grupo el de la sección circular de área equivalente a la suma de las áreas de las barras que lo constituyan. Los recubrimientos y distancias libres se medirán a partir del contorno real del grupo.

En los grupos, el número de barras y su diámetro serán tales que el diámetro equivalente del grupo, definido en la forma indicada en el párrafo anterior, no sea mayor que 50 mm, salvo en piezas comprimidas que se hormigonen en posición vertical en las que podrá elevarse a 70 mm la limitación anterior. En las zonas de solapo el número máximo de barras en contacto en la zona del empalme será de cuatro.

## **66.5 Anclaje de las armaduras pasivas**

### **66.5.1 Generalidades**

Las longitudes básicas de anclaje ( $l_b$ ), definidas en 66.5.2, dependen, entre otros factores, de las propiedades de adherencia de las barras y de la posición que éstas ocupan en la pieza de hormigón.

Atendiendo a la posición que ocupa la barra en la pieza, se distinguen los siguientes casos:

- a) Posición I, de adherencia buena, para las armaduras que durante el hormigonado forman con la horizontal un ángulo comprendido entre  $45^\circ$  y  $90^\circ$  o que en el caso de formar un ángulo inferior a  $45^\circ$ , están situadas en la mitad inferior de la sección o a una distancia igual o mayor a 30 cm de la cara superior de una capa de hormigonado.
- b) Posición II, de adherencia deficiente, para las armaduras que, durante el hormigonado, no se encuentran en ninguno de los casos anteriores.

En el caso de que puedan existir efectos dinámicos, las longitudes de anclaje indicadas en 66.5.2 se aumentarán en  $10 \varnothing$ .

La longitud neta de anclaje definida en 66.5.2 y 66.5.4 no podrá adoptar valores inferiores al mayor de los tres siguientes:

- a)  $10 \varnothing$ ;
- b) 15 cm;
- c) la tercera parte de la longitud básica de anclaje para barras traccionadas y los dos tercios de dicha longitud para barras comprimidas.

Los anclajes extremos de las barras podrán hacerse por los procedimientos normalizados indicados en la figura 66.5.1, o por cualquier otro procedimiento mecánico garantizado mediante ensayos, que sea capaz de asegurar la transmisión de esfuerzos al hormigón sin peligro para éste.

A efectos de anclaje de las barras en tracción para tener en cuenta el efecto de la fisuración oblicua debida al esfuerzo cortante, se supondrá la envolvente de momentos flectores trasladada paralelamente al eje de la pieza, en una magnitud igual a  $s_d$  y en el sentido más desfavorable, según lo indicado en 44.2.3.4.2.

Deberá continuarse hasta los apoyos al menos un tercio de la armadura necesaria para resistir el máximo momento positivo, en el caso de apoyos extremos de vigas; y al menos un cuarto en los intermedios. Esta armadura se prolongará a partir del eje del apoyo en una magnitud igual a la correspondiente longitud neta de anclaje.

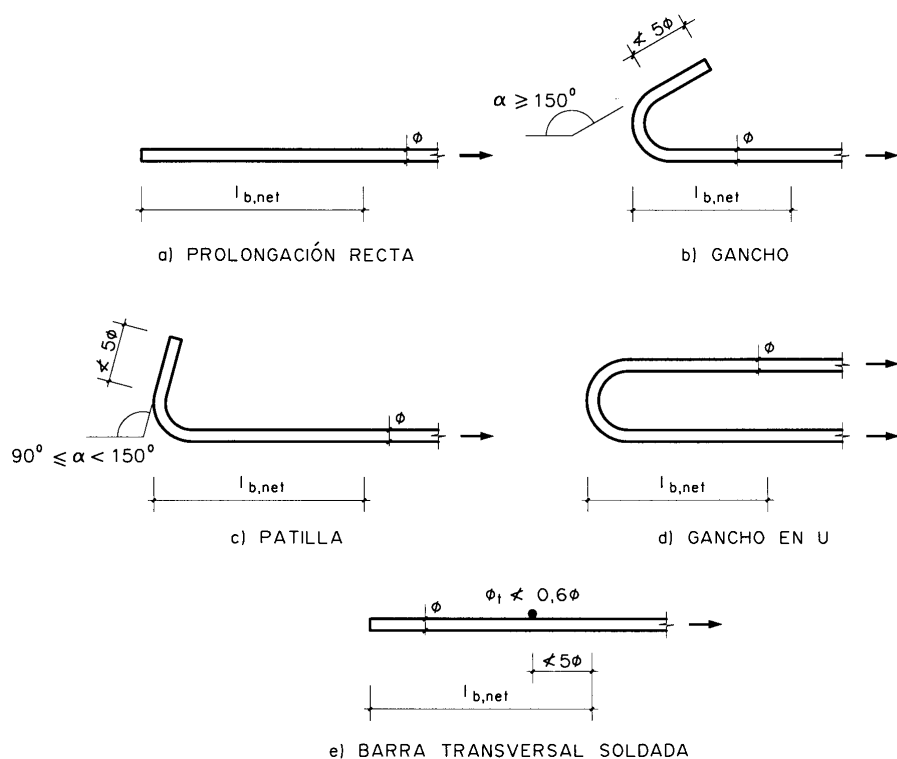


Figura 66.5.1

### 66.5.2 Anclaje de las barras corrugadas

Este apartado se refiere a las barras corrugadas que cumplan con los requisitos reglamentarios que para ella se establecen en el Artículo 31º.

La longitud básica de anclaje en prolongación recta en posición I, es la necesaria para anclar una fuerza  $A_s f_{yd}$  de una barra suponiendo una tensión de adherencia constante. Para barras corrugadas este valor depende, entre otros factores, del diámetro de la barra, de la calidad del hormigón y de la propia longitud de anclaje, por lo que su formulación es complicada y se ha recurrido a la siguiente formulación simplificada:

Para barras en posición I:

$$l_{bI} = m \varnothing^2 \leq \frac{f_{yk}}{20} \varnothing$$

Para barras en posición II:

$$l_{bII} = 1,4 m \varnothing^2 \leq \frac{f_{yk}}{14} \varnothing$$

donde:

- $\varnothing$  Diámetro de la barra, en centímetros;  
 $m$  Coeficiente numérico, con los valores indicados en la tabla 66.5.2.a en función del tipo de acero, obtenido a partir de los resultados experimentales realizados con motivo del ensayo de adherencia de las barras.  
 $f_{yk}$  Límite elástico garantizado del acero, en N/mm<sup>2</sup>.

La longitud neta de anclaje se define como:

$$l_{b,neto} = l_b \beta \frac{A_s}{A_{s,real}}$$

donde  $\beta$  es el factor de reducción definido en la tabla 66.5.2.b. En cualquier caso, este valor no será inferior al indicado en 66.5.1.

Tabla 66.5.2.a

Resistencia característica del hormigón (N/mm <sup>2</sup> )	$m$	
	B 400 S	B 500 S
25	12	15
30	10	13
35	9	12
40	8	11
45	7	10
50	7	10

Tabla 66.5.2.b

Valores de  $\beta$

Tipo de anclaje	Tracción	Compresión
Prolongación recta	1	1
Patilla, gancho y gancho en U	0,7 (*)	1
Barra transversal soldada	0,7	0,7

(\*) Si el recubrimiento de hormigón perpendicular al plano de doblado es superior a  $3\varnothing$ . En caso contrario  $\beta=1$ .

### 66.5.3 Reglas especiales para el caso de grupos de barras

Siempre que sea posible, los anclajes de las barras de un grupo se harán por prolongación recta.

Cuando todas las barras del grupo dejan de ser necesarias en la misma sección, la longitud de anclaje de las barras será como mínimo:

- 1,3  $l_b$  para grupos de 2 barras
- 1,4  $l_b$  para grupos de 3 barras
- 1,6  $l_b$  para grupos de 4 barras

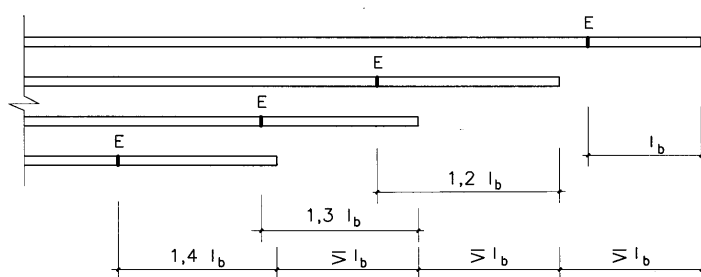


siendo  $l_b$  la longitud de anclaje correspondiente a una barra aislada.

Cuando las barras del grupo dejan de ser necesarias en secciones diferentes, a cada barra se le dará la longitud de anclaje que le corresponda según el siguiente criterio:

- 1,2  $l_b$  si va acompañada de 1 barra en la sección en que deja de ser necesaria;
- 1,3  $l_b$  si va acompañada de 2 barras en la sección en que deja de ser necesaria;
- 1,4  $l_b$  si va acompañada de 3 barras en la sección en que deja de ser necesaria;

teniendo en cuenta que, en ningún caso los extremos finales de las barras pueden distar entre sí menos de la longitud  $l_b$  (figura 66.5.3).



E: SECCIÓN EN QUE DEJA DE SER NECESARIA LA BARRA

Figura 66.5.3

#### 66.5.4 Anclaje de mallas electrosoldadas

La longitud neta de anclaje de las mallas corrugadas se determinará de acuerdo con la fórmula:

$$l_{b,neto} = l_b \frac{A_s}{A_{real}}$$

siendo  $l_b$  el valor indicado en las fórmulas dadas en 66.5.2.

Si en la zona de anclaje existe al menos una barra transversal soldada, la longitud neta de anclaje se reducirá en el 30 por 100.

En todo caso, la longitud neta de anclaje no será inferior a los valores mínimos indicados en 66.5.1.

### 66.6 Empalme de las armaduras pasivas

#### 66.6.1 Generalidades

Los empalmes entre barras deben diseñarse de manera que la transmisión de fuerzas de una barra a la siguiente quede asegurada, sin que se produzcan desconchados o cualquier otro tipo de daño en el hormigón próximo a la zona de empalme.

No se dispondrán más que aquellos empalmes indicados en los planos y los que autorice el Director de Obra. Se procurará que los empalmes queden alejados de las zonas en las que la armadura trabaje a su máxima carga.

Los empalmes podrán realizarse por solapo o por soldadura. Se admiten también otros tipos de empalme, con tal de que los ensayos con ellos efectuados demuestren que esas uniones poseen permanentemente una resistencia a la rotura no inferior a la de la menor de las 2 barras empalmadas, y que el deslizamiento relativo de las armaduras empalmadas no rebase 0,1 mm, para cargas de servicio (situación poco probable).

Como norma general, los empalmes de las distintas barras en tracción de una pieza, se distanciarán unos de otros de tal modo que sus centros queden separados, en la dirección de las armaduras, una longitud igual o mayor a  $l_b$  (figura 66.6.1).

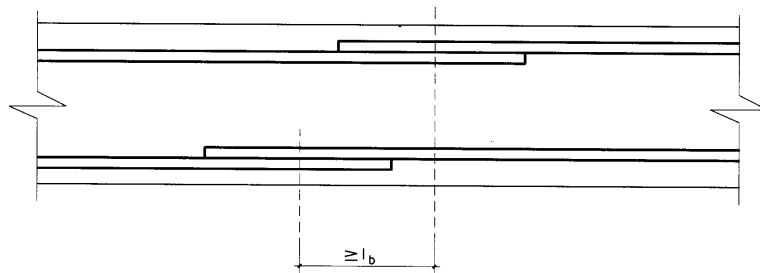


Figura 66.6.1

### 66.6.2 Empalmes por solapo

Este tipo de empalmes se realizará colocando las barras una al lado de otra, dejando una separación entre ellas de  $4\phi$  como máximo. Para armaduras en tracción esta separación no será menor que la prescrita en 66.4.

La longitud de solapo será igual a:

$$l_s = a l_{b,neto}$$

siendo  $l_{b,neto}$  el valor de la longitud neta de anclaje definida en 66.5.2, y  $a$  el coeficiente definido en la tabla 66.6.2, función del porcentaje de armadura solapada en una sección respecto a la sección total de acero de esa misma sección, de la distancia transversal entre empalmes (según se define en la figura 66.6.2) y del tipo de esfuerzo de la barra.

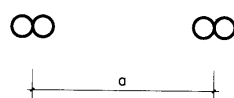


Figura 66.6.2

Tabla 66.6.2  
Valores de  $a$

Distancia entre los empalmes más próximos (figura 66.6.2.a)	Porcentaje de barras solapadas trabajando a tracción, con relación a la sección total de acero					Barras solapadas trabajando normalmente a compresión en cualquier porcentaje
	20	25	33	50	>50	
$a \leq 10 \phi$	1,2	1,4	1,6	1,8	2,0	1,0
$a > 10 \phi$	1,0	1,1	1,2	1,3	1,4	1,0

Para barras de diámetro mayor que 32 mm, sólo se admitirán los empalmes por solapo si, en cada caso y mediante estudios especiales, se justifica satisfactoriamente su correcto comportamiento.

En la zona de solapo deberán disponerse armaduras transversales con sección igual o superior a la sección de la mayor barra solapada.

### 66.6.3 Empalme por solapo de grupos de barras

Para el empalme por solapo de un grupo de barras, se añadirá una barra suplementaria en toda la zona afectada por los empalmes de diámetro igual al mayor de las que forman el grupo. Cada barra se colocará enfrentada a tope a aquella que va a empalmar. La separación entre los distintos empalmes y la prolongación de la barra suplementaria será de  $1,2l_b$  ó  $1,3l_b$  según sean grupos de dos o tres barras (figura 66.6.3).

Se prohíbe el empalme por solapo en los grupos de cuatro barras.

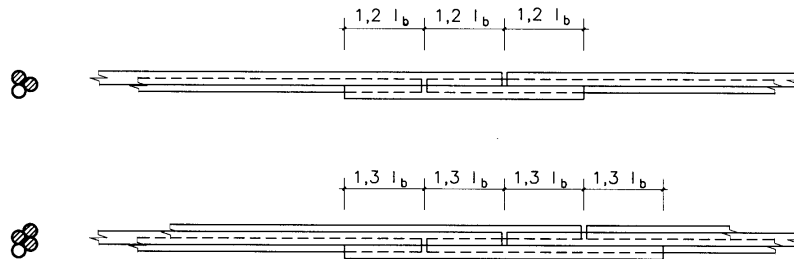


Figura 66.6.3

### 66.6.4 Empalmes por solapo de mallas electrosoldadas

Se consideran dos posiciones de solapo, según la disposición de las mallas: acopladas (figura 66.6.4.a) y superpuestas o en capas (figuras 66.6.4.b y 66.6.4.c).

A) Solapo de mallas acopladas:

La longitud del solapo será  $a l_{b,net}$ , siendo  $l_{b,net}$  el valor dado en 66.5.4 y  $a$  el coeficiente indicado en la tabla 66.6.2.

Para cargas predominantemente estáticas, se permite el solapo del 100 por 100 de la armadura en la misma sección. Para cargas dinámicas sólo se permite el solapo del 100 por 100, si toda la armadura está dispuesta en una capa; y del 50 por 100 en caso contrario. En este último caso, los solapos se distanciarán entre sí la longitud  $l_{b,net}$ .

B) Solapo de mallas superpuestas:

La longitud del solapo será de  $1,7 l_b$  cuando la separación entre elementos solapados sea superior a  $10\phi$ , aumentando a  $2,4 l_b$  cuando dicha separación sea inferior a  $10\phi$ .

En todos los casos, la longitud mínima del solapo no será inferior al mayor de los siguientes valores:

- a)  $15\phi$
- b) 20 cm

Se procurará situar los solapos en zonas donde las tensiones de la armadura no superen el 80 por 100 de las máximas posibles. La proporción de elementos que pueden ser solapados será del 100 por 100 si se dispone una sola capa de mallas, y del 60 por 100 si se disponen varias capas. En este caso, la distancia mínima entre solapos deberá ser de  $1,5l_b$ . Con barras dobles de  $\phi > 8,5$  mm, sólo se permite solapar, como máximo, el 60 por 100 de la armadura.

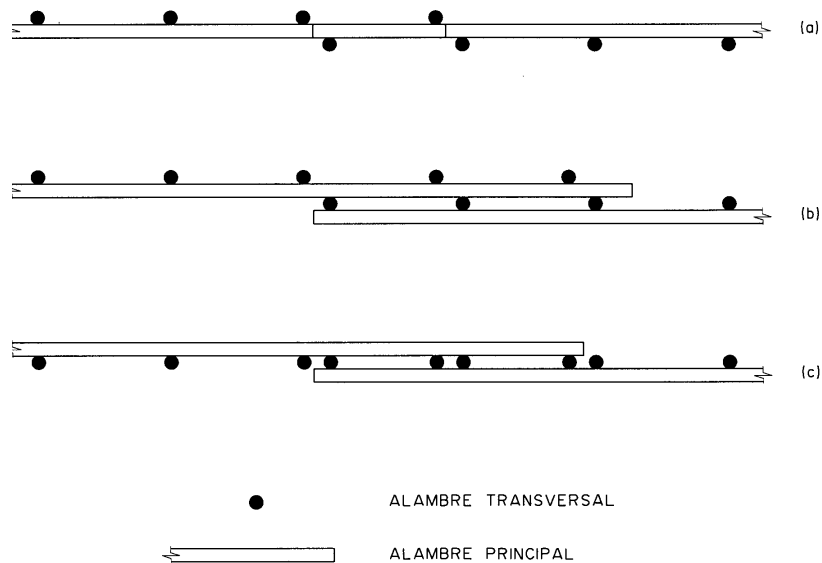


Figura 66.6.4

### 66.6.5 Empalmes por soldadura

Los empalmes por soldadura deberán realizarse de acuerdo con los procedimientos de soldadura descritos en la UNE 36832:97, y ejecutarse por operarios debidamente cualificados.

Las superficies a soldar deberán encontrarse secas y libres de todo material que pudiera afectar a la calidad de la soldadura.

Queda expresamente prohibida la soldadura de armaduras galvanizadas o con recubrimientos epoxídicos.

No podrán disponerse empalmes por soldadura en los tramos de fuerte curvatura del trazado de las armaduras.

Las soldaduras a tope de barras de distinto diámetro podrán realizarse siempre que la diferencia entre diámetros sea inferior a 3 milímetros.

No se podrán realizar soldaduras en períodos de intenso viento, cuando esté lloviendo o nevando, a menos que se adopten las debidas precauciones, tales como la disposición de pantallas o cubiertas protectoras, y se proteja adecuadamente la soldadura para evitar un enfriamiento rápido. Bajo ninguna circunstancia se llevará a cabo una soldadura sobre una superficie que se encuentre a una temperatura igual o inferior a 0°C inmediatamente antes de soldar.

### 66.6.6 Empalmes mecánicos

Los empalmes realizados mediante dispositivos mecánicos de unión deberán realizarse de acuerdo con los procedimientos establecidos por los fabricantes.

Los dispositivos de empalme deberán tener, al menos, la misma capacidad resistente que la menor de las barras que se empalmen y no presentar un desplazamiento relativo mayor que 0,1 mm bajo la tensión de servicio.

Se admite concentrar la totalidad de estos empalmes en una misma sección siempre y cuando no afecte a la colocación del hormigón.

## Artículo 67º Colocación y tesado de las armaduras activas

## **67.1 Generalidades**

Según su forma de colocación en las piezas, se distinguen tres tipos de armaduras activas:

- a) armaduras adherentes;
- b) armaduras en vainas o conductos inyectados adherentes;
- c) armaduras en vainas o conductos inyectados no adherentes.

En el momento de su puesta en obra, las armaduras activas deberán estar bien limpias, sin trazas de óxido, grasa, aceite, pintura, polvo, tierra o cualquier otra materia perjudicial para su buena conservación o su adherencia. No presentarán indicios de corrosión, defectos superficiales aparentes, puntos de soldadura, pliegues o dobleces.

Se prohíbe el enderezamiento en obra de las armaduras activas.

No podrán utilizarse, en un mismo tendón, aceros de pretensado de diferentes características, a no ser que se demuestre que no existe riesgo alguno de corrosión electrolítica en tales aceros.

## **67.2 Colocación de las armaduras activas**

El trazado real de los tendones se ajustará a lo indicado en el proyecto, colocando los puntos de apoyo necesarios para mantener las armaduras y vainas en su posición correcta. Las distancias entre estos puntos serán tales que aseguren el cumplimiento de las tolerancias de regularidad de trazado indicadas en el Artículo 96º.

Los apoyos que se dispongan para mantener este trazado deberán ser de tal naturaleza que no den lugar, una vez endurecido el hormigón, a fisuras ni filtraciones.

Por otra parte, las armaduras activas o sus vainas se sujetarán convenientemente para impedir que se muevan durante el hormigonado y vibrado, quedando expresamente prohibido el empleo de la soldadura con este objeto.

La posición de los tendones dentro de sus vainas o conductos deberá ser la adecuada, recurriendo, si fuese preciso, al empleo de separadores.

Cuando se utilicen armaduras pretesas, conviene aplicarles una pequeña tensión previa y comprobar que, tanto los separadores y placas extremas como los alambres, están bien alineados y que éstos no se han enredado ni enganchado.

Antes de autorizar el hormigonado, y una vez colocadas y, en su caso, tesas las armaduras, se comprobará si su posición, así como la de las vainas, anclajes y demás elementos, concuerdan con la indicada en los planos, y si las sujeciones son las adecuadas para garantizar su invariabilidad durante el hormigonado y vibrado. Si fuera preciso, se efectuarán las oportunas rectificaciones.

## **67.3 Distancias entre armaduras activas**

La separación de los conductos o de los tendones de pretensado será tal que permita la adecuada colocación y compactación del hormigón, y garantice una correcta adherencia entre los tendones o las vainas y el hormigón.

### **67.3.1 Armaduras pretesas**

Las armaduras pretesas deberán colocarse separadas. La separación libre mínima de

los tendones individuales, tanto en horizontal como en vertical, será igual o superior al mayor de los valores siguientes (ver figura 67.3.1.):

- Veinte milímetros para la separación horizontal y diez milímetros para la separación vertical.
- El diámetro de la mayor.
- 1,25 veces el tamaño máximo del árido para la separación horizontal y 0,8 veces para la separación vertical (ver 28.2).

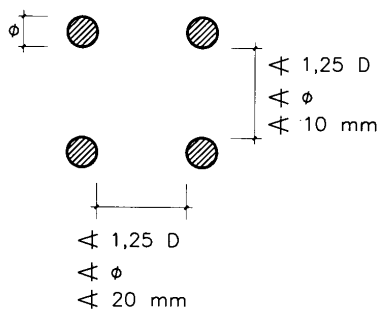


Figura 67.3.1

### 67.3.2 Armaduras postesas

Como norma general, se admite colocar en contacto diversas vainas formando grupo, limitándose a dos en horizontal y a no más de cuatro en su conjunto. Para ello, las vainas deberán ser corrugadas y, a cada lado del conjunto, habrá de dejarse espacio suficiente para que pueda introducirse un vibrador normal interno.

Las distancias libres entre vainas o grupos de vainas en contacto, o entre estas vainas y las demás armaduras, deberán ser al menos iguales al mayor de los valores siguientes:

En dirección vertical:

- El diámetro de la vaina.
- La dimensión vertical de la vaina, o grupo de vainas.
- 5 centímetros

En dirección horizontal:

- El diámetro de la vaina.
- La dimensión horizontal de la vaina.
- 4 centímetros.
- 1,6 veces la mayor de las dimensiones de las vainas individuales que formen un grupo de vainas.

### 67.4 Adherencia de las armaduras activas al hormigón

Se define la longitud de transmisión de una armadura dada como la necesaria para transferir al hormigón por adherencia la fuerza de pretensado introducida en dicha armadura, y por longitud de anclaje, la necesaria para garantizar la resistencia del anclaje por adherencia,

hasta la rotura del acero. Las longitudes de transmisión y anclaje se determinarán, en general, experimentalmente.

## **67.5 Empalmes de las armaduras activas**

Los empalmes se efectuarán en las secciones indicadas en el proyecto y se dispondrán en alojamientos especiales de la longitud suficiente para que puedan moverse libremente durante el tesado.

En general, los acopladores se situarán distantes de los apoyos intermedios, evitándose su colocación en más de la mitad de los tendones de una misma sección transversal.

## **67.6 Colocación de los dispositivos de anclaje**

El montaje de los dispositivos de anclaje se realizará siguiendo estrictamente las instrucciones del suministrador.

Las placas de reparto de los anclajes se colocarán perpendicularmente al trazado de los tendones, para poder aplicar después correctamente los gatos. Deberán evitarse desviaciones geométricas en los anclajes, con el fin de que los tendones, al llegar a ellos, no experimenten cambios angulares bruscos en su trazado.

Los dispositivos de anclaje deberán poderse fijar de un modo eficaz al encofrado o molde, de tal forma que no se descoloquen durante el hormigonado y vibrado de la pieza; y se empalmarán correctamente a las vainas o conductos, para evitar escapes del producto de inyección por las juntas.

Antes del tesado, se limpiarán todas las piezas del anclaje para eliminar cualquier sustancia (grasa, pintura, etc.) que pueda resultar perjudicial para su eficaz comportamiento.

En la colocación del hormigón alrededor de las cabezas de anclaje, es importante cuidar su compactación para que no se formen huecos ni coqueas y todos los elementos de anclaje queden bien recubiertos y protegidos.

## **67.7 Colocación de desviadores**

Los desviadores utilizados en los sistemas de pretensado interior no adherente tienen que satisfacer los siguientes requisitos:

- Soportar las fuerzas longitudinales y transversales que el tendón le transmite y, a su vez, transmitir estas fuerzas a la estructura.
- Asegurar, sin discontinuidades angulares inaceptables, la continuidad entre dos secciones rectas del tendón.

Los desviadores se colocarán siguiendo estrictamente las instrucciones del suministrador.

## **67.8 Tesado de las armaduras activas**

### **67.8.1 Generalidades**

El tesado deberá realizarse de acuerdo con un plan previamente establecido, en el cual deberán tenerse en cuenta las recomendaciones del fabricante del sistema utilizado. En particular, se cuidará de que el gato apoye perpendicularmente y centrado sobre el anclaje.

El tesado se efectuará por operarios cualificados que posean la competencia y experiencia necesarias. Esta operación se vigilará y controlará cuidadosamente adoptándose las medidas de seguridad necesarias para evitar cualquier daño a personas.

El tesado, efectuado por uno o los dos extremos del elemento, según el programa establecido, se realizará de forma que las tensiones aumenten lenta y progresivamente hasta alcanzar el valor fijado en el proyecto.

El tesado a bajas temperaturas requiere precauciones especiales.

Si durante el tesado se rompe uno o más elementos de los que constituyen la armadura, podrá alcanzarse la fuerza total de pretensado necesaria aumentando la tensión en los restantes, siempre que para ello no sea preciso elevar la tensión en cada elemento individual en más de un 5% del valor inicialmente previsto. La aplicación de tensiones superiores requiere un nuevo estudio del proyecto original; estudio que deberá efectuarse basándose en las características mecánicas de los materiales realmente utilizados. En todos estos casos, será preciso realizar la correspondiente comprobación de la pieza o elemento estructural que se tesa, teniendo en cuenta las nuevas condiciones en que se encuentra.

La pérdida total en la fuerza de pretensado, originada por la rotura de elementos irremplazables de la armadura, no podrá exceder nunca del 2% de la fuerza total de pretensado indicada en el proyecto.

### **67.8.2 Programa de tesado**

En el programa de tesado deberá hacerse constar expresamente:

#### A) Armaduras pretesas:

- El orden de tesado de las armaduras; eventualmente, las sucesivas etapas parciales de pretensado.
- La presión o fuerza que no debe sobrepasarse en los gatos.
- El valor de la carga de tesado en los anclajes.
- Los alargamientos que deben obtenerse teniendo en cuenta, en su caso, los movimientos originados por la penetración de la cuña.
- El modo y secuencia que deberá seguirse para la liberación de los tendones.
- La resistencia requerida al hormigón en el momento de la transferencia.

#### B) Armaduras postesas:

- El orden de tesado de las armaduras.
- La presión o fuerza que debe desarrollarse en el gato.
- El alargamiento previsto y la máxima penetración de cuña.
- El momento de retirada de las cimbras durante el tesado, en su caso.
- La resistencia requerida al hormigón antes del tesado.
- El número, tipo y localización de los acopladores.

El tesado no se iniciará sin la autorización previa de la Dirección de Obra, el cual comprobará la idoneidad del programa de tesado propuesto, así como la resistencia alcanzada por el hormigón, que deberá ser igual o superior a la establecida en proyecto para poder comenzar dicha maniobra.

### **67.8.3 Tensión máxima inicial admisible en las armaduras**

Con el fin de disminuir diversos riesgos durante la construcción (rotura de armaduras activas, corrosión bajo tensión, daños corporales, etc.), el valor máximo de la tensión inicial introducida en las armaduras  $s_{p0}$  antes de anclarlas, no será superior a los valores indicados en



20.2.1.

#### **67.8.4 Control del tesado. Alargamiento**

El control de la magnitud de la fuerza de pretensado introducida, se realizará midiendo simultáneamente el esfuerzo ejercido por el gato y el alargamiento experimentado por la armadura.

El esfuerzo de tracción ejercido por el gato deberá ser igual al indicado en el programa de tesado que figure en el proyecto. Los dispositivos de tesado y los aparatos de medida utilizados, deberán ser tales que permitan garantizar que la fuerza de pretensado introducida en las armaduras no difiere de la indicada en el referido programa de tesado en más del 5%.

Los valores de los alargamientos se medirán con una precisión no inferior al 2% del recorrido total; y no podrán diferir de los previstos en el programa de tesado en más del 15% para un tendón particular, ni del 5% para la suma de todos los valores de tendones en la misma sección. En caso de que esta diferencia sea superada, se adoptarán las oportunas medidas para su corrección.

Todos los aparatos de medida utilizados, deberán contrastarse con la frecuencia necesaria para poder garantizar, en cualquier momento, que la precisión de las mediciones efectuadas cumplen los criterios que en los párrafos anteriores quedan señalados.

Para facilitar el control, se llevará una tabla de tesado, consistente en un impreso, con el correspondiente encasillado, en el que se anotarán, por una parte, todos los datos del programa de tesado previsto en proyecto, así como los necesarios para la identificación de cada tendón; y por otra, los resultados registrados durante la ejecución del tesado.

Durante las operaciones de tesado se anotarán, en las oportunas casillas de la tabla, y enfrentados con los correspondientes valores teóricos para su fácil y rápida comprobación, los resultados reales obtenidos, es decir, las lecturas registradas en los aparatos utilizados para medir las fuerzas introducidas y los correspondientes alargamientos. Asimismo, se harán constar todos los incidentes que hayan podido surgir en el transcurso de la operación de tesado.

#### **67.8.5 Retesado de armaduras postesas**

Se entiende por retesado cualquier operación de tesado efectuada sobre un tendón con posterioridad a la de su tesado inicial.

Sólo está justificado cuando se considere preciso para uniformar las tensiones de los diferentes tendones de un mismo elemento, o cuando, de acuerdo con el programa previsto en el proyecto, el tesado se realice en etapas sucesivas.

Debe evitarse el retesado que tenga como único objeto disminuir las pérdidas diferidas de tensión, salvo que circunstancias especiales así lo exijan.

#### **67.8.6 Destesado de las armaduras pretesas**

El destesado es la operación mediante la cual se transmite el esfuerzo de pretensado de las armaduras al hormigón, en el caso de armaduras pretesas, y se efectúa soltándolas de sus anclajes provisionales extremos.

Antes de proceder al destesado, deberá comprobarse que el hormigón ha alcanzado la resistencia necesaria para poder soportar las tensiones transmitidas por las armaduras, y

deberán eliminarse todos los obstáculos capaces de impedir el libre movimiento de las piezas de hormigón.

Si el destesado se realiza elemento por elemento la operación deberá hacerse de acuerdo con un orden preestablecido con el fin de evitar asimetrías, que pueden resultar perjudiciales en el esfuerzo de pretensado.

Deberán preverse los dispositivos adecuados que permitan realizar el destesado de un modo lento, gradual y uniforme, sin sacudidas bruscas.

Una vez sueltas las armaduras de sus amarres extremos y liberadas también las coacciones que puedan existir entre las sucesivas piezas de cada bancada, se procederá a cortar las puntas de las armaduras que sobresalgan de las testas de dichas piezas, si es que éstas van a quedar expuestas y no embebidas en el hormigón.

## **Artículo 68º Dosificación del hormigón**

Se dosificará el hormigón con arreglo a los métodos que se consideren oportunos respetando siempre las limitaciones siguientes:

- a) La cantidad mínima de cemento por metro cúbico de hormigón será la establecida en 37.3.2.
- b) La cantidad máxima de cemento por metro cúbico de hormigón será de 400 kg. En casos excepcionales, previa justificación experimental y autorización expresa de la Dirección de Obra, se podrá superar dicho límite.
- c) No se utilizará una relación agua/cemento mayor que la máxima establecida en 37.3.2.

En dicha dosificación se tendrán en cuenta, no sólo la resistencia mecánica y la consistencia que deban obtenerse, sino también el tipo de ambiente al que va a estar sometido el hormigón, por los posibles riesgos de deterioro de éste o de las armaduras a causa del ataque de agentes exteriores.

Para establecer la dosificación (o dosificaciones, si son varios los tipos de hormigón exigidos), el constructor deberá recurrir, en general, a ensayos previos en laboratorio, con objeto de conseguir que el hormigón resultante satisfaga las condiciones que se le exigen en los Artículos 30º y 37º, así como las especificadas en el correspondiente Pliego de Prescripciones Técnicas Particulares.

En los casos en que el constructor pueda justificar documentalmente que, con los materiales, dosificación y proceso de ejecución previstos, es posible conseguir un hormigón que posea las condiciones anteriormente mencionadas y, en particular, la resistencia exigida, podrá prescindirse de los citados ensayos previos.

## **Artículo 69º Fabricación y transporte a obra del hormigón**

### **69.1 Prescripciones generales**

La fabricación de hormigón requiere:

- Almacenamiento de materias primas.
- Instalaciones de dosificación.
- Equipo de amasado.

Las materias primas se almacenarán y transportarán de forma tal que se evite todo tipo

de entremezclado, contaminación, deterioro o cualquier otra alteración significativa en sus características. Se tendrá en cuenta lo previsto en los Artículos 26º, 27º, 28º y 29º para estos casos.

La dosificación de cemento, de los áridos, y en su caso, de las adiciones, se realizará en peso. La dosificación de cada material deberá ajustarse a lo especificado para conseguir una adecuada uniformidad entre amasadas.

Las materias primas se amasarán de forma tal que se consiga su mezcla íntima y homogénea, debiendo resultar el árido bien recubierto de pasta de cemento. La homogeneidad del hormigón se comprobará de acuerdo al procedimiento establecido en 69.2.5.

## **69.2 Hormigón fabricado en central**

### **69.2.1 Generalidades**

Se entenderá como central de fabricación de hormigón, el conjunto de instalaciones y equipos que, cumpliendo con las especificaciones que se contienen en los apartados siguientes, comprende:

- Almacenamiento de materias primas.
- Instalaciones de dosificación.
- Equipos de amasado.
- Equipos de transporte, en su caso.
- Control de producción.

En cada central habrá una persona responsable de la fabricación, con formación y experiencia suficiente, que estará presente durante el proceso de producción y que será distinta del responsable del control de producción.

Las centrales pueden pertenecer o no a las instalaciones propias de la obra.

Para distinguir ambos casos, en el marco de esta Instrucción se denominará hormigón preparado a aquel que se fabrica en una central que no pertenece a las instalaciones propias de la obra y que está inscrita en el Registro Industrial según el Título 4º de la Ley 21/1992, de 16 de julio, de Industria y el Real Decreto 697/1995 de 28 de abril, estando dicha inscripción a disposición del peticionario y de las Administraciones competentes

### **69.2.2 Almacenamiento de materias primas**

El cemento, los áridos y, en su caso, las adiciones se almacenarán según lo prescrito en 26.3, 28.5 y 29.2.3 respectivamente.

Si existen instalaciones para almacenamiento de agua o aditivos, serán tales que eviten cualquier contaminación.

Los aditivos pulverulentos se almacenarán en las mismas condiciones que los cementos.

Los aditivos líquidos y los pulverulentos diluidos en agua se deben almacenar en depósitos protegidos de la helada y que dispongan de elementos agitadores para mantener los sólidos en suspensión.

### **69.2.3 Instalaciones de dosificación**

Las instalaciones de dosificación dispondrán de silos con compartimientos adecuados y separados para cada una de las fracciones granulométricas necesarias de árido. Cada

compartimiento de los silos será diseñado y montado de forma que pueda descargar con eficacia, sin atascos y con una segregación mínima, sobre la tolva de la báscula.

Deberán existir los medios de control necesarios para conseguir que la alimentación de estos materiales a la tolva de la báscula pueda ser cortada con precisión cuando se llega a la cantidad deseada.

Las tolvas de las básculas deberán estar construidas de forma que puedan descargar completamente todo el material que se ha pesado.

Los instrumentos indicadores deberán estar completamente a la vista y lo suficientemente cerca del operador para que pueda leerlos con precisión mientras se está cargando la tolva de la báscula. El operador deberá tener un acceso fácil a todos los instrumentos de control.

Bajo cargas estáticas, las básculas deberán tener una precisión del 0,5 por 100 de la capacidad total de la escala de la báscula. Para comprobarlo deberá disponerse de un conjunto adecuado de pesas patrón.

Se deberán mantener perfectamente limpios todos los puntos de apoyo, las articulaciones y partes análogas de las básculas.

El medidor de agua deberá tener una precisión tal que no se rebase la tolerancia de dosificación establecida en 69.2.4.

Los dosificadores para aditivos estarán diseñados y marcados de tal forma que se pueda medir con claridad la cantidad de aditivo correspondiente a 50 kilogramos de cemento.

#### **69.2.4 Dosificación de materias primas**

##### 69.2.4.1 Cemento

El cemento se dosificará en peso, utilizando básculas y escalas distintas de las utilizadas para los áridos. La tolerancia en peso de cemento será del  $\pm 3$  por 100.

##### 69.2.4.2 Áridos

Los áridos se dosificarán en peso, teniendo en cuenta las correcciones por humedad. Para la medición de la humedad superficial, la central dispondrá de elementos que aporten este dato de forma automática.

El árido deberá componerse de al menos dos fracciones granulométricas, para tamaños máximos iguales o inferiores a 20 mm, y de tres fracciones granulométricas para tamaños máximos mayores.

Si se utiliza un árido total suministrado, el fabricante del mismo deberá proporcionar la granulometría y tolerancias de fabricación del mismo, a fin de poder definir un huso granulométrico probable que asegure el control de los áridos de la fórmula de trabajo.

La tolerancia en peso de los áridos, tanto si se utilizan básculas distintas para cada fracción de árido, como si la dosificación se realiza acumulada, será del  $\pm 3\%$ .

##### 69.2.4.3 Agua

El agua de amasado está constituida, fundamentalmente, por la directamente añadida a la amasada, la procedente de la humedad de los áridos y, en su caso, la aportada por aditivos líquidos.

El agua añadida directamente a la amasada se medirá por peso o volumen, con una tolerancia del  $\pm 1\%$ .

En el caso de amasadoras móviles (camiones hormigonera) se medirá con exactitud

cualquier cantidad de agua de lavado retenida en la cuba para su empleo en la siguiente amasada. Si esto es prácticamente imposible, el agua de lavado deberá ser eliminada antes de cargar la siguiente amasada del hormigón.

El agua total se determinará con una tolerancia del  $\pm 3\%$  de la cantidad total prefijada.

#### 69.2.4.4 Aditivos

Los aditivos pulverulentos deberán ser medidos en peso, y los aditivos en pasta o líquidos, en peso o en volumen.

En ambos casos, la tolerancia será el  $\pm 5\%$  del peso o volumen requeridos.

#### 69.2.4.5. Adiciones

Cuando se utilicen, las adiciones se dosificarán en peso, empleando básculas y escalas distintas de las utilizadas para los áridos. La tolerancia en peso de adiciones será del  $\pm 3$  por 100.

### 69.2.5 Equipos de amasado

Los equipos pueden estar constituidos por amasadoras fijas o móviles capaces de mezclar los componentes del hormigón de modo que se obtenga una mezcla homogénea y completamente amasada, capaz de satisfacer los dos requisitos del Grupo A y al menos dos de los del Grupo B, de la Tabla 69.2.5.

Estos equipos se examinarán con la frecuencia necesaria para detectar la presencia de residuos de hormigón o mortero endurecido, así como desperfectos o desgastes en las paletas o en su superficie interior, procediéndose, en caso necesario, a comprobar el cumplimiento de los requisitos anteriores.

Las amasadoras, tanto fijas como móviles, deberán ostentar, en un lugar destacado, una placa metálica en la que se especifique:

- para las fijas, la velocidad de amasado y la capacidad máxima del tambor, en términos de volumen de hormigón amasado;
- para las móviles, el volumen total del tambor, su capacidad máxima en términos de volumen de hormigón amasado, y las velocidades máxima y mínima de rotación.

Tabla 69.2.5

Comprobación de la homogeneidad del hormigón. Deberán obtenerse resultados satisfactorios en los dos ensayos del grupo A y en al menos dos de los cuatro del grupo B

ENSAYOS		Diferencia máxima tolerada entre los resultados de los ensayos de dos muestras tomadas de la descarga del hormigón (1/4 y 3/4 de la descarga)
Grupo A	1. Consistencia (UNE 83313:90) Si el asiento medio es igual o inferior a 9 cm Si el asiento medio es superior a 9 cm	3 cm 4 cm
	2. Resistencia (*) En porcentajes respecto a la media	7,5 %
Grupo B	3. Densidad del hormigón (UNE 83317:91) En $\text{kg/m}^3$	16 $\text{kg/m}^3$
	4. Contenido de aire (UNE 83315:96)	1 %

	En porcentaje respecto al volumen del hormigón	
	5. Contenido de árido grueso (UNE 7295:76)	6 %
	En porcentaje respecto al peso de la muestra tomada	
	6. Módulo granulométrico del árido (UNE 7295:76)	0,5

(\*) Por cada muestra se romperán a compresión, a 7 días y según el método de ensayo UNE 83304:84, dos probetas cilíndricas de 15 cm de diámetro y 30 cm de altura. Estas probetas serán confeccionadas y conservadas según el método de ensayo UNE 83301:91. Se determinará la medida de cada una de las dos muestras como porcentaje de la media total.

### **69.2.6 Amasado**

El amasado del hormigón se realizará mediante uno de los procedimientos siguientes:

- totalmente en amasadora fija;
- iniciado en amasadora fija y terminado en amasadora móvil, antes de su transporte;
- en amasadora móvil, antes de su transporte.

### **69.2.7 Transporte**

Para el transporte del hormigón se utilizarán procedimientos adecuados para conseguir que las masas lleguen al lugar de entrega en las condiciones estipuladas, sin experimentar variación sensible en las características que poseían recién amasadas.

El tiempo transcurrido entre la adición de agua del amasado al cemento y a los áridos y la colocación del hormigón, no debe ser mayor de hora y media. En tiempo caluroso, o bajo condiciones que contribuyan a un rápido fraguado del hormigón, el tiempo límite deberá ser inferior, a menos que se adopten medidas especiales que, sin perjudicar la calidad del hormigón, aumenten el tiempo de fraguado.

Cuando el hormigón se amasa completamente en central y se transporta en amasadoras móviles, el volumen de hormigón transportado no deberá exceder del 80% del volumen total del tambor. Cuando el hormigón se amasa, o se termina de amasar, en amasadora móvil, el volumen no excederá de los dos tercios del volumen total del tambor.

Los equipos de transporte deberán estar exentos de residuos de hormigón o mortero endurecido, para lo cual se limpiarán cuidadosamente antes de proceder a la carga de una nueva masa fresca de hormigón. Asimismo, no deberán presentar desperfectos o desgastes en las paletas o en su superficie interior que puedan afectar a la homogeneidad del hormigón e impedir que se cumpla lo estipulado en 69.2.5.

El transporte podrá realizarse en amasadoras móviles, a la velocidad de agitación, o en equipos con o sin agitadores, siempre que tales equipos tengan superficies lisas y redondeadas y sean capaces de mantener la homogeneidad del hormigón durante el transporte y la descarga.

### **69.2.8 Designación y características**

El hormigón fabricado en central podrá designarse por propiedades o por dosificación. En ambos casos deberá especificarse, como mínimo:

- La consistencia.
- El tamaño máximo del árido.
- El tipo de ambiente al que va a estar expuesto el hormigón.
- La resistencia característica a compresión (véase 39.1), para hormigones designados

por propiedades.

- El contenido de cemento, expresado en kilos por metro cúbico ( $\text{kg}/\text{m}^3$ ), para hormigones designados por dosificación.
- La indicación de si el hormigón va a ser utilizado en masa, armado o pretensado.

Cuando la designación del hormigón fuese por propiedades, el suministrador establecerá la composición de la mezcla del hormigón, garantizando al peticionario las características especificadas de tamaño máximo del árido, consistencia y resistencia característica, así como las limitaciones derivadas del tipo de ambiente especificado (contenido de cemento y relación agua/cemento).

La designación por propiedades se realizará según lo indicado en 39.2.

Cuando la designación del hormigón fuese por dosificación, el peticionario es responsable de la congruencia de las características especificadas de tamaño máximo del árido, consistencia y contenido en cemento por metro cúbico de hormigón, mientras que el suministrador deberá garantizarlas, al igual que deberá indicar la relación agua/cemento que ha empleado.

Cuando el peticionario solicite hormigón con características especiales u otras además de las citadas anteriormente, las garantías y los datos que el suministrador deba darle serán especificados antes de comenzar el suministro.

Antes de comenzar el suministro, el peticionario podrá pedir al suministrador una demostración satisfactoria de que los materiales componentes que van a emplearse cumplen los requisitos indicados en los Artículos 26º, 27º, 28º y 29º.

En ningún caso se emplearán adiciones ni aditivos sin el conocimiento del peticionario y sin la autorización de la Dirección de Obra.

## **69.2.9 Entrega y recepción**

### **69.2.9.1 Documentación**

Cada carga de hormigón fabricado en central, tanto si ésta pertenece o no a las instalaciones de obra, irá acompañada de una hoja de suministro que estará en todo momento a disposición de la Dirección de Obra, y en la que deberán figurar, como mínimo, los siguientes datos:

1. Nombre de la central de fabricación de hormigón.
2. Número de serie de la hoja de suministro.
3. Fecha de entrega.
4. Nombre del peticionario y del responsable de la recepción, según 69.2.9.2.
5. Especificación del hormigón.
  - a) En el caso de que el hormigón se designe por propiedades:
    - Designación de acuerdo con el apartado 39.2.
    - Contenido de cemento en kilos por metro cúbico ( $\text{kg}/\text{m}^3$ ) de hormigón, con una tolerancia de  $\pm 15$  kg.
    - Relación agua/cemento del hormigón, con una tolerancia de  $\pm 0,02$ .

En el caso de que el hormigón se designe por dosificación:

- Contenido de cemento por metro cúbico de hormigón.
  - Relación agua/cemento del hormigón, con una tolerancia de  $\pm 0,02$ .
  - El tipo de ambiente de acuerdo con la Tabla 8.2.2
- b) Tipo, clase y marca del cemento.

- c) Consistencia.
  - d) Tamaño máximo del árido.
  - e) Tipo de aditivo, según UNE-EN 934-2:98, si lo hubiere, y en caso contrario indicación expresa de que no contiene.
  - f) Procedencia y cantidad de adición (cenizas volantes o humo de sílice) (29.2) si la hubiere y, en caso contrario, indicación expresa de que no contiene.
6. Designación específica del lugar del suministro (nombre y lugar).
  7. Cantidad del hormigón que compone la carga, expresada en metros cúbicos de hormigón fresco.
  8. Identificación del camión hormigonera (o equipo de transporte) y de la persona que proceda a la descarga, según 69.2.9.2.
  9. Hora límite de uso para el hormigón.

#### 69.2.9.2 Recepción

El comienzo de la descarga del hormigón desde el equipo de transporte del suministrador, en el lugar de la entrega, marca el principio del tiempo de entrega y recepción del hormigón, que durará hasta finalizar la descarga de éste.

La Dirección de Obra, o la persona en quien delegue, es el responsable de que el control de recepción se efectúe tomando las muestras necesarias, realizando los ensayos de control precisos, y siguiendo los procedimientos indicados en el Capítulo XV.

Cualquier rechazo de hormigón basado en los resultados de los ensayos de consistencia (y aire ocluido, en su caso) deberá ser realizado durante la entrega. No se podrá rechazar ningún hormigón por estos conceptos sin la realización de los ensayos oportunos.

Queda expresamente prohibida la adición al hormigón de cualquier cantidad de agua u otras sustancias que puedan alterar la composición original de la masa fresca. No obstante, si el asiento en cono de Abrams es menor que el especificado, según 30.6, el suministrador podrá adicionar aditivo fluidificante para aumentarlo hasta alcanzar dicha consistencia, sin que ésta rebase las tolerancias indicadas en el mencionado apartado. Para ello, el elemento de transporte (camión hormigonera) deberá estar equipado con el correspondiente equipo dosificador de aditivo y reamasar el hormigón hasta dispersar totalmente el aditivo añadido. El tiempo de reamasado será de al menos  $1 \text{ min/m}^3$ , sin ser en ningún caso inferior a 5 minutos.

La actuación del suministrador termina una vez efectuada la entrega del hormigón y siendo satisfactorios los ensayos de recepción del mismo.

En los acuerdos entre el peticionario y el suministrador deberá tenerse en cuenta el tiempo que, en cada caso, pueda transcurrir entre la fabricación y la puesta en obra del hormigón.

### 69.3 Hormigón no fabricado en central

Los medios para la fabricación del hormigón comprenden:

- Almacenamiento de materias primas.
- Instalaciones de dosificación.
- Equipo de amasado.

Las dispersiones en la calidad del hormigón a que habitualmente conduce este sistema de fabricación no hace aconsejable su empleo como norma general. En caso de utilizarse, convendrá extremar las precauciones en la dosificación, fabricación y control.

Para el almacenamiento de materias primas, se tendrá en cuenta lo previsto en los artículos 26º, 27º, 28º y 29º.

La dosificación de cemento se realizará en peso, pudiendo dosificarse los áridos por



peso o volumen. No es recomendable este segundo procedimiento por las fuertes dispersiones a que suele dar lugar.

El amasado se realizará con un período de batido, a la velocidad de régimen, no inferior a noventa segundos.

El fabricante de este tipo de hormigón deberá documentar debidamente la dosificación empleada, que deberá ser aceptada expresamente por la Dirección de Obra. Asimismo, será responsable de que los operarios encargados de las operaciones de dosificación y amasado tengan acreditada suficiente formación y experiencia.

En la obra existirá, a disposición de la Dirección de Obra, un libro custodiado por el fabricante del hormigón que contendrá la dosificación, o dosificaciones nominales a emplear en la obra, así como cualquier corrección realizada durante el proceso, con su correspondiente justificación. En este libro figurará la relación de proveedores de materias primas para la elaboración del hormigón, la descripción de los equipos empleados, y la referencia al documento de calibrado de la balanza para la dosificación del cemento. Asimismo, figurará el registro del número de amasadas empleadas en cada lote y las fechas de hormigonado, con los resultados de los ensayos realizados, en su caso.

## **Artículo 70º Puesta en obra del hormigón**

### **70.1 Colocación**

En ningún caso se tolerará la colocación en obra de masas que acusen un principio de fraguado.

En el vertido y colocación de las masas, incluso cuando estas operaciones se realicen de un modo continuo mediante conducciones apropiadas, se adoptarán las debidas precauciones para evitar la disgregación de la mezcla.

No se colocarán en obra capas o tongadas de hormigón cuyo espesor sea superior al que permita una compactación completa de la masa.

No se efectuará el hormigonado en tanto no se obtenga la conformidad de la Dirección de Obra, una vez que se hayan revisado las armaduras ya colocadas en su posición definitiva.

El hormigonado de cada elemento se realizará de acuerdo con un plan previamente establecido en el que deberán tenerse en cuenta las deformaciones previsibles de encofrados y cimbras.

### **70.2 Compactación**

La compactación de los hormigones en obra se realizará mediante procedimientos adecuados a la consistencia de las mezclas y de manera tal que se eliminen los huecos y se obtenga un perfecto cerrado de la masa, sin que llegue a producirse segregación. El proceso de compactación deberá prolongarse hasta que refluya la pasta a la superficie y deje de salir aire.

Cuando se utilicen vibradores de superficie el espesor de la capa después de compactada no será mayor de 20 centímetros.

La utilización de vibradores de molde o encofrado deberá ser objeto de estudio, de forma que la vibración se transmita a través del encofrado sea la adecuada para producir una correcta compactación, evitando la formación de huecos y capas de menor resistencia.

El revibrado del hormigón deberá ser objeto de aprobación por parte de la Dirección de Obra.

### **70.3 Técnicas especiales**

Si el transporte, la colocación o la compactación de los hormigones se realizan empleando técnicas especiales, se procederá con arreglo a las normas de buena práctica propias de dichas técnicas.

### **Artículo 71° Juntas de hormigonado**

Las juntas de hormigonado, que deberán, en general, estar previstas en el proyecto, se situarán en dirección lo más normal posible a la de las tensiones de compresión, y allí donde su efecto sea menos perjudicial, alejándolas, con dicho fin, de las zonas en las que la armadura esté sometida a fuertes tracciones. Se les dará la forma apropiada que asegure una unión lo más íntima posible entre el antiguo y el nuevo hormigón.

Cuando haya necesidad de disponer juntas de hormigonado no previstas en el proyecto se dispondrán en los lugares que apruebe la Dirección de Obra, y preferentemente sobre los puntales de la cimbra. No se reanudará el hormigonado de las mismas sin que hayan sido previamente examinadas y aprobadas, si procede, por el Director de Obra.

Si el plano de una junta resulta mal orientado, se demolerá la parte de hormigón necesaria para proporcionar a la superficie la dirección apropiada.

Antes de reanudar el hormigonado, se retirará la capa superficial de mortero, dejando los áridos al descubierto y se limpiará la junta de toda suciedad o árido que haya quedado suelto. En cualquier caso, el procedimiento de limpieza utilizado no deberá producir alteraciones apreciables en la adherencia entre la pasta y el árido grueso. Expresamente se prohíbe el empleo de productos corrosivos en la limpieza de juntas.

Se prohíbe hormigonar directamente sobre o contra superficies de hormigón que hayan sufrido los efectos de las heladas. En este caso deberán eliminarse previamente las partes dañadas por el hielo.

El Pliego de Prescripciones Técnicas Particulares podrá autorizar el empleo de otras técnicas para la ejecución de juntas (por ejemplo, impregnación con productos adecuados), siempre que se haya justificado previamente, mediante ensayos de suficiente garantía, que tales técnicas son capaces de proporcionar resultados tan eficaces, al menos, como los obtenidos cuando se utilizan los métodos tradicionales.

### **Artículo 72° Hormigonado en tiempo frío**

La temperatura de la masa de hormigón, en el momento de verterla en el molde o encofrado, no será inferior a 5°C.

Se prohíbe verter el hormigón sobre elementos (armaduras, moldes, etc.) cuya temperatura sea inferior a cero grados centígrados.

En general, se suspenderá el hormigonado siempre que se prevea que, dentro de las cuarenta y ocho horas siguientes, pueda descender la temperatura ambiente por debajo de los cero grados centígrados.

En los casos en que, por absoluta necesidad, se hormigone en tiempo de heladas, se adoptarán las medidas necesarias para garantizar que, durante el fraguado y primer endurecimiento de hormigón, no se producirán deterioros locales en los elementos correspondientes, ni mermas permanentes apreciables de las características resistentes del material. En el caso de que se produzca algún tipo de daño, deberán realizarse los ensayos de información (véase Artículo 89°) necesarios para estimar la resistencia realmente alcanzada, adoptándose, en su caso, las medidas oportunas.

El empleo de aditivos anticongelantes requerirá una autorización expresa, en cada caso, de la Dirección de Obra. Nunca podrán utilizarse productos susceptibles de atacar a las armaduras, en especial los que contienen ión cloro.

### **Artículo 73° Hormigonado en tiempo caluroso**

Cuando el hormigonado se efectúe en tiempo caluroso, se adoptarán las medidas oportunas para evitar la evaporación del agua de amasado, en particular durante el transporte del hormigón y para reducir la temperatura de la masa.

Para ello los materiales constituyentes del hormigón y los encofrados o moldes destinados a recibirlo deberán estar protegidos del soleamiento.

Una vez efectuada la colocación del hormigón se protegerá éste del sol y especialmente del viento, para evitar que se deseque.

Si la temperatura ambiente es superior a 40°C o hay un viento excesivo, se suspenderá el hormigonado, salvo que, previa autorización expresa de la Dirección de Obra, se adopten medidas especiales.

### **Artículo 74° Curado del hormigón**

Durante el fraguado y primer período de endurecimiento del hormigón, deberá asegurarse el mantenimiento de la humedad del mismo mediante un adecuado curado. Éste se prolongará durante el plazo necesario en función del tipo y clase del cemento, de la temperatura y grado de humedad del ambiente, etc.

El curado podrá realizarse manteniendo húmedas las superficies de los elementos de hormigón, mediante riego directo que no produzca deslavado. El agua empleada en estas operaciones deberá poseer las cualidades exigidas en el Artículo 27° de esta Instrucción.

El curado por aportación de humedad podrá sustituirse por la protección de las superficies mediante recubrimientos plásticos u otros tratamientos adecuados, siempre que tales métodos, especialmente en el caso de masas secas, ofrezcan las garantías que se estimen necesarias para lograr, durante el primer período de endurecimiento, la retención de la humedad inicial de la masa, y no contengan sustancias nocivas para el hormigón.

Si el curado se realiza empleando técnicas especiales (curado al vapor, por ejemplo) se procederá con arreglo a las normas de buena práctica propias de dichas técnicas, previa autorización de la Dirección de Obra.

### **Artículo 75° Descimbrado, desencofrado y desmoldeo**

Los distintos elementos que constituyen los moldes, el encofrado (costeros, fondos, etc.), los apeos y cimbras, se retirarán sin producir sacudidas ni choques en la estructura, recomendándose, cuando los elementos sean de cierta importancia, el empleo de cuñas, cajas de arena, gatos u otros dispositivos análogos para lograr un descenso uniforme de los apoyos.

Las operaciones anteriores no se realizarán hasta que el hormigón haya alcanzado la resistencia necesaria para soportar, con suficiente seguridad y sin deformaciones excesivas, los esfuerzos a los que va a estar sometido durante y después del desencofrado, desmoldeo o descimbrado.

Cuando se trate de obras de importancia y no se posea experiencia de casos análogos, o cuando los perjuicios que pudieran derivarse de una fisuración prematura fuesen grandes, se realizarán ensayos de información (véase Artículo 89°) para estimar la resistencia real del hormigón y poder fijar convenientemente el momento de desencofrado, desmoldeo o descimbrado.

Se tendrán también en cuenta las condiciones ambientales (por ejemplo, heladas) y la necesidad de adoptar medidas de protección una vez que el encofrado, o los moldes,

hayan sido retirados.

Se pondrá especial atención en retirar oportunamente todo elemento de encofrado o molde que pueda impedir el libre juego de las juntas de retracción, asiento o dilatación, así como de las articulaciones, si las hay.

En elementos de hormigón pretensado es fundamental que el descimbrado se efectúe de conformidad con lo dispuesto en el programa previsto a tal efecto al redactar el proyecto de la estructura. Dicho programa deberá estar de acuerdo con el correspondiente al proceso de tesado.

Para facilitar el desencofrado y, en particular, cuando se empleen moldes, se recomienda pintarlos con barnices antiadherentes que cumplan las condiciones prescritas en el Artículo 65°.

### **Artículo 76° Acabado de superficies**

Las superficies vistas de las piezas o estructuras, una vez desencofradas o desmoldeadas, no presentarán coqueras o irregularidades que perjudiquen al comportamiento de la obra o a su aspecto exterior.

Cuando se requiera un particular grado o tipo de acabado por razones prácticas o estéticas, se especificarán los requisitos directamente o bien mediante patrones de superficie.

En general, para el recubrimiento o relleno de las cabezas de anclaje, orificios, entalladuras, cajetines, etc., que deba efectuarse una vez terminadas las piezas, se utilizarán morteros fabricados con masas análogas a las empleadas en el hormigonado de dichas piezas, pero retirando de ellas los áridos de tamaño superior a 4 mm. Todas las superficies de mortero se acabarán de forma adecuada.

### **Artículo 77° Uniones de continuidad entre elementos prefabricados**

Las uniones entre las distintas piezas prefabricadas que constituyen una estructura, o entre dichas piezas y los otros elementos estructurales construidos *in situ*, deberán asegurar la correcta transmisión de los esfuerzos entre cada pieza y las adyacentes a ella.

Se construirán de tal forma que puedan absorberse las tolerancias dimensionales normales de prefabricación, sin originar solicitaciones suplementarias o concentración de esfuerzos en los elementos prefabricados.

Las testas de los elementos que vayan a quedar en contacto, no podrán presentar irregularidades tales que impidan que las compresiones se transmitan uniformemente sobre toda la superficie de aquéllas. El límite admisible para estas irregularidades depende del tipo y espesor de la junta; y no se permite intentar corregirlas mediante enfoscado de las testas con mortero de cemento, o cualquier otro material que no garantice la adecuada transmisión de los esfuerzos sin experimentar deformaciones excesivas.

En las uniones por soldadura deberá cuidarse que el calor desprendido no produzca daños en el hormigón o en las armaduras de las piezas.

Las uniones mediante armaduras postesas exigen adoptar precauciones especiales si estas armaduras son de pequeña longitud. Su empleo es recomendable para rigidizar nudos y están especialmente indicadas para estructuras que deban soportar acciones sísmicas.

### **Artículo 78° Inyección**

## 78.1 Generalidades

Los principales objetivos de la inyección de los tendones son evitar la corrosión del acero de pretensado y proporcionar una adherencia eficaz entre el hormigón y el acero.

Para conseguirlo es condición básica que todos los huecos de las vainas o conductos y anclajes queden llenos por un material de inyección adecuado (ver Artículo 36º), que posea los requisitos de resistencia y adherencia necesarios.

La inyección debe efectuarse lo más pronto posible después del tesado. Si, por razones constructivas, debiera diferirse, se efectuará una protección provisional de las armaduras, utilizando algún método o material que no impida la ulterior adherencia de los tendones al producto de inyección.

Además, para asegurar que la inyección de los tendones se realiza de forma correcta y segura es preciso disponer de:

- Personal cualificado, entrenado al efecto.
- Un equipo sólido y seguro, adecuadamente revisado, calibrado y puesto a punto.
- Unas instrucciones escritas y una organización previa sobre los materiales a utilizar y el procedimiento de inyección a seguir.
- Adoptar las precauciones de seguridad adecuadas a cada caso.

## 78.2 Preparación de la mezcla

Los materiales sólidos utilizados para preparar el producto de inyección deberán dosificarse en peso.

El amasado de dichos materiales se realizará en un aparato mezclador capaz de preparar un producto de inyección de consistencia uniforme y, a ser posible, de carácter coloidal. Se prohíbe el amasado a mano.

El tiempo de amasado depende del tipo de aparato mezclador y debe realizarse de acuerdo con las instrucciones del fabricante. En cualquier caso, no será inferior a 2 minutos ni superior a 4 minutos.

Después del amasado, el producto debe mantenerse en movimiento continuo hasta el momento de la inyección. Es esencial que, en ese momento, el producto se encuentre exento de grumos.

En el caso de vainas o conductos verticales, la relación agua/cemento de la mezcla debe ser algo mayor que en las mezclas destinadas a inyectar vainas horizontales.

## 78.3 Programa de inyección

El programa de inyección debe contener, al menos, los siguientes puntos:

- Las características de la lechada a utilizar, incluyendo el tiempo de utilización y el tiempo de endurecimiento.
- Las características del equipo de inyección, incluyendo presiones y velocidad de inyección.
- Limpieza de los conductos.
- Secuencia de las operaciones de inyección y ensayos a realizar sobre la lechada fresca (fluidez, segregación, etc.).
- Fabricación de probetas para ensayo (exudación, retracción, resistencia, etc.).
- Volumen de lechada que debe prepararse.
- Instrucciones sobre actuaciones a adoptar en caso de incidentes (por ejemplo, fallo

durante la inyección), o condiciones climáticas perjudiciales (por ejemplo, durante y después de períodos con temperaturas inferiores a 5°C).

## 78.4 Ejecución de la inyección

Antes de proceder a la inyección hay que comprobar que se cumplen las siguientes condiciones previas:

- El equipo de inyección se encuentra operativo y se dispone de una bomba de inyección auxiliar para evitar interrupciones en caso de mal funcionamiento.
- Existe un suministro permanente de agua a presión y aire comprimido.
- Se dispone, en exceso, de materiales para el amasado del producto de inyección.
- Las vainas están libres de materiales perjudiciales, por ejemplo, agua o hielo.
- Los orificios de los conductos a inyectar están perfectamente preparados e identificados.
- Se han preparado los ensayos de control de la lechada.

La inyección debe ser continua e ininterrumpida, con una velocidad de avance comprendida entre 5 y 15 metros por minuto. La longitud máxima de inyección no debe superar los 120 metros.

Se prohíbe efectuar la inyección mediante aire comprimido.

Siempre que sea posible, la inyección debe efectuarse desde el anclaje más bajo o desde el tubo de toma inferior del conducto.

La inyección debe prolongarse hasta que la consistencia de la mezcla que rebosa por el extremo libre del conducto sea igual a la del producto inyectado y, una vez terminada, deben adoptarse las medidas necesarias para evitar pérdidas de la mezcla en el conducto.

En el caso de vainas o conductos verticales, debe colocarse un pequeño depósito en la parte superior que debe mantenerse constantemente lleno de pasta para compensar la reducción de volumen que se produce. Es importante que este depósito se sitúe en posición centrada encima del conducto, con el fin de que el agua ascendente por exudación pueda unirse a la mezcla contenida en el depósito y no se quede acumulada en el extremo superior de la vaina, lo que resultaría peligroso para la protección del tendón y del anclaje correspondiente.

En tiempo frío y, especialmente en tiempo de heladas, deben tomarse precauciones especiales, asegurándose que, al iniciar la inyección, no existe hielo en los conductos. Para ello, debe inyectarse agua caliente, pero nunca vapor.

Si se prevé que la temperatura no descenderá por debajo de los 5°C en las 48 horas siguientes a la inyección, se podrá continuar ésta utilizando un producto poco sensible a las heladas, que contenga del 6 al 10% de aire ocluido y que cumpla las condiciones prescritas en el Artículo 36º, o bien calentándose el elemento de la estructura de modo que su temperatura no baje de 5°C, durante ese tiempo.

Cuando la temperatura ambiente exceda de los 35°C, es recomendable enfriar el agua de la mezcla.

En todos los casos, una vez terminada la inyección deben obturarse herméticamente los orificios y tubos de purga, de modo que se evite la penetración en los conductos de agua, o de cualquier otro agente corrosivo para las armaduras. Asimismo, debe procederse a la limpieza del equipo lo más rápidamente posible después de finalizada la inyección, procediendo a continuación a un cuidadoso secado de la bomba, mezcladora y tuberías.

Si existiera la posibilidad de que hubiera zonas importantes no inyectadas, deben adoptarse las medidas oportunas para realizar una inyección posterior de las mismas. En caso de duda puede realizarse un control con endoscopio o realizando el vacío.

## **78.5 Inspección**

Deberá hacerse un informe de cada inyección en el que se anoten: las características del producto, la temperatura ambiente en el momento de la inyección, el tipo de cemento utilizado, el aditivo, en su caso, incorporado a la mezcla y su dosificación, la relación agua/cemento elegida, el tipo de mezclador, la duración del mezclado y las probetas que se han fabricado para controlar las condiciones prescritas en el Artículo 36°.

Los informes de las inyecciones deben formar parte de los documentos de la obra.

## **78.6 Medidas de seguridad**

Durante la inyección de los conductos, los operarios que trabajen en las proximidades deberán ir provistos de gafas protectoras o una pantalla transparente, en previsión de posibles escapes de la mezcla inyectada a presión.

No debe mirarse por los tubos utilizados como respiraderos o rebosaderos, para comprobar el paso del producto de inyección.

Cuando la inyección se efectúa en obra, y existe circulación en zonas próximas, se adoptarán las oportunas precauciones para impedir que, si se escapa el producto de inyección, pueda ocasionar daños.

## **Artículo 79° Observaciones generales respecto a la ejecución**

### **79.1 Adecuación del proceso constructivo al proyecto**

Se adoptarán las medidas necesarias para conseguir que las disposiciones constructivas y los procesos de ejecución se ajusten en todo a lo indicado en el proyecto.

En particular, deberá cuidarse de que tales disposiciones y procesos sean compatibles con las hipótesis consideradas en el cálculo, especialmente en lo relativo a los enlaces (empotramientos, articulaciones, apoyos simples, etc.), y a la magnitud de las acciones introducidas durante el proceso de ejecución de la estructura.

Todas las manipulaciones y situaciones provisionales y, en particular, el transporte, montaje y colocación de las piezas prefabricadas, deberán ser objeto de estudios previos. Será preciso también justificar que se han previsto todas las medidas necesarias para garantizar la seguridad, la precisión en la colocación y el mantenimiento correcto de las piezas en su posición definitiva, antes y durante la ejecución y, en su caso, durante el endurecimiento de las juntas construidas en obra.

Si el proceso constructivo sufre alguna modificación sustancial, deberá quedar reflejado el cambio en la correspondiente documentación complementaria.

### **79.2 Acciones mecánicas durante la ejecución**

Durante la ejecución se evitará la actuación de cualquier carga estática o dinámica que pueda provocar daños en los elementos ya hormigonados.

Cuando la construcción de las obras dé lugar a fases sucesivas de descimbrado, de pretensado o de puesta en carga, puede ser necesario determinar las sollicitaciones correspondientes a un cierto número de estas fases.

## TÍTULO 6º CONTROL

# CAPÍTULO XIV

## BASES GENERALES DEL CONTROL DE LA CALIDAD

### **Artículo 80º Control de calidad**

El Título 6º de esta Instrucción desarrolla principalmente el control de recepción que se realiza en representación de la Administración Pública contratante o, en general, de la Propiedad.

En esta Instrucción se establece con carácter preceptivo el control de recepción de la calidad del hormigón y de sus materiales componentes; del acero, tanto de las armaduras activas como de las pasivas; de los anclajes, empalmes, vainas, equipos y demás accesorios característicos de la técnica del pretensado; de la inyección, y de la ejecución de la obra.

El fin del control es comprobar que la obra terminada tiene las características de calidad especificadas en el proyecto, que serán las generales de esta Instrucción, más las específicas contenidas en el Pliego de Prescripciones Técnicas Particulares. Debe entenderse que las aprobaciones derivadas del control de calidad son aprobaciones condicionadas al buen funcionamiento de la obra durante los plazos legalmente establecidos.

La eficacia final del control de calidad es el resultado de la acción complementaria del control ejercido por el productor (control interno) y del control ejercido por el receptor (control externo).



# CAPÍTULO XV

## CONTROL DE MATERIALES

### Artículo 81º Control de los componentes del hormigón

En el caso de hormigones fabricados en central, ya sea de hormigón preparado o central de obra, cuando disponga de un Control de Producción según Orden del Ministro de Industria y Energía de fecha 21 de diciembre de 1995 y Disposiciones que la desarrollan. Dicho control debe estar en todo momento claramente documentado y la correspondiente documentación estará a disposición de la Dirección de Obra y de los Laboratorios que eventualmente ejerzan el control externo del hormigón fabricado.

El control de los componentes del hormigón se realizará de la siguiente manera:

- a) Si la central dispone de un Control de Producción y está en posesión de un Sello o Marca de Calidad, oficialmente reconocido por un Centro Directivo de las Administraciones Públicas (General del Estado o Autonómicas), con competencias en el campo de la construcción (obras públicas o edificación), no es necesario el control de recepción en obra de los materiales componentes del hormigón.  
Los referidos Centros Directivos remitirán a la Secretaría General Técnica del Ministerio de Fomento, por cada semestre natural cerrado, la relación de centrales con Sello o Marca de Calidad por ellos reconocidos, así como los retirados o anulados, para su publicación.
- b) Si el hormigón, fabricado en central, está en posesión de un *distintivo reconocido* o un *certificado* CC-EHE, ambos en el sentido expuesto en el Artículo 1º, no es necesario el control de recepción en obra de sus materiales componentes.  
Los hormigones fabricados en centrales, en las que su producción de hormigón esté en posesión de un *distintivo reconocido* o un *certificado* CC-EHE, ambos en el sentido expuesto en el Artículo 1ª, tendrán la misma consideración, a los efectos de esta Instrucción que los hormigones fabricados en centrales que estén en posesión de un Sello o Marca de Calidad en el sentido expuesto en a).
- c) En otros casos, no contemplados en a) ó b), se estará a lo dispuesto en los apartados siguientes de este Artículo

### 81.1 Cemento

La recepción del cemento se realizará de acuerdo con lo establecido en la vigente Instrucción para la Recepción de Cementos, entendiéndose que los beneficios que en ella se otorgan a los Sellos o Marcas de Calidad oficialmente reconocidos se refieren exclusivamente a los *distintivos reconocidos* y al *certificado* CC-EHE, ambos en el sentido expuesto en el Artículo 1º

En cualquier caso el responsable de la recepción del cemento en la central de hormigonado u obra, deberá conservar durante un mínimo de 100 días una muestra de cemento de cada lote suministrado.

#### 81.1.1 Especificaciones

Son las del Artículo 26º de esta Instrucción más las contenidas en el Pliego de Prescripciones Técnicas Particulares.

No podrán utilizarse lotes de cemento que no lleguen acompañadas del certificado de garantía del fabricante, firmado por una persona física, según lo prescrito en 26.2.

### **81.1.2 Ensayos**

La toma de muestras se realizará según se describe en la vigente Instrucción para la Recepción de Cementos.

Antes de comenzar el hormigonado, o si varían las condiciones de suministro, y cuando lo indique la Dirección de Obra se realizarán los ensayos físicos, mecánicos y químicos previstos en la Instrucción antes citada, además de los previstos, en su caso, en el Pliego de Prescripciones Técnicas Particulares, más los correspondientes a la determinación de ión Cl<sup>-</sup>, según el Artículo 26º.

Al menos una vez cada tres meses de obra, y cuando lo indique la Dirección de Obra, se comprobarán: componentes del cemento, principio y fin de fraguado, resistencia a compresión y estabilidad de volumen, según las normas de ensayo establecidas en la referida Instrucción.

Cuando al cemento pueda eximirse, de acuerdo con lo establecido en la vigente Instrucción para la Recepción de Cementos y en 81.1, de los ensayos de recepción, la Dirección de Obra podrá, asimismo eximirle, mediante comunicación escrita, de las exigencias de los dos párrafos anteriores, siendo sustituidas por la documentación de identificación del cemento y los resultados del autocontrol que se posean.

En cualquier caso deberán conservarse muestras preventivas durante 100 días.

### **81.1.3 Criterios de aceptación o rechazo**

El incumplimiento de alguna de las especificaciones, salvo demostración de que no supone riesgo apreciable tanto desde el punto de vista de las resistencias mecánicas como del de la durabilidad, será condición suficiente para el rechazo de la partida de cemento.

## **81.2 Agua de amasado**

### **81.2.1 Especificaciones**

Son las del Artículo 27º más las contenidas, en su caso, en el Pliego de Prescripciones Técnicas Particulares.

### **81.2.2 Ensayos**

Cuando no se posean antecedentes de su utilización en obras de hormigón, o en caso de duda, se realizarán los ensayos citados en el Artículo 27º.

### **81.2.3 Criterios de aceptación o rechazo**

El incumplimiento de las especificaciones será razón suficiente para considerar el agua como no apta para amasar hormigón, salvo justificación técnica documentada de que no perjudica apreciablemente las propiedades exigibles al mismo, ni a corto ni a largo plazo.

## **81.3 Áridos**

### **81.3.1 Especificaciones**

Son las del Artículo 28º más las contenidas, en su caso, en el Pliego de Prescripciones Técnicas Particulares.

### **81.3.2 Ensayos**

Antes de comenzar la obra, siempre que varíen las condiciones de suministro, y si no se dispone de un certificado de idoneidad de los áridos que vayan a utilizarse emitido como máximo un año antes de la fecha de empleo por un laboratorio oficial u oficialmente acreditado, se realizarán los ensayos de identificación mencionados en 28.1. y los correspondientes a las condiciones físico-químicas, físico-mecánicas y granulométricas, especificados en 28.3.1, 28.3.2 y 28.3.3.

Se prestará gran atención durante la obra al cumplimiento del tamaño máximo del árido, a la constancia del módulo de finura de la arena y a lo especificado en 28.2. y 28.3.1. En caso de duda se realizarán los correspondientes ensayos de comprobación.

### **81.3.3 Criterios de aceptación o rechazo**

El incumplimiento de las prescripciones de 28.1, o de 28.3, es condición suficiente para calificar el árido como no apto para fabricar hormigón, salvo justificación especial de que no perjudica apreciablemente las propiedades exigibles al mismo, ni a corto ni a largo plazo.

El incumplimiento de la limitación de 28.2, hace que el árido no sea apto para las piezas en cuestión. Si se hubiera hormigonado algún elemento con hormigón fabricado con áridos en tal circunstancia, deberán adoptarse las medidas que considere oportunas la Dirección de Obra a fin de garantizar que, en tales elementos, no se han formado oquedades o coqueras de importancia que puedan afectar a la seguridad o durabilidad del elemento.

## **81.4 Otros componentes del hormigón**

### **81.4.1 Especificaciones**

Son las del Artículo 29º más las que pueda contener el Pliego de Prescripciones Técnicas Particulares.

No podrán utilizarse aditivos que no se suministren correctamente etiquetados y acompañados de la garantía del fabricante, firmado por una persona física, según lo prescrito en 29.1.

En el caso de hormigón armado o en masa, cuando se utilicen cenizas volantes o humo de sílice, se exigirá el correspondiente certificado de garantía emitido por un laboratorio oficial u oficialmente acreditado con los resultados de los ensayos prescritos en 29.2.

### **81.4.2 Ensayos**

- a) Antes de comenzar la obra se comprobará en todos los casos el efecto de los aditivos sobre las características de calidad del hormigón. Tal comprobación se realizará mediante los ensayos previos del hormigón citados en el Artículo 86º. Igualmente se

comprobará, mediante los oportunos ensayos realizados en un laboratorio oficial u oficialmente acreditado, la ausencia en la composición del aditivo de compuestos químicos que puedan favorecer la corrosión de las armaduras y se determinará el pH y residuo seco según los procedimientos recogidos en UNE 83210:88 EX, 83227:86 y UNE EN 480-8:97.

Como consecuencia de lo anterior, se seleccionarán las marcas y tipos de aditivos admisibles en la obra. La constancia de las características de composición y calidad serán garantizadas por el fabricante correspondiente.

- b) Durante la ejecución de la obra se vigilará que los tipos y marcas del aditivo utilizado sean precisamente los aceptados según el párrafo anterior.
- c) Por lo que respecta a las adiciones, antes de comenzar la obra se realizarán en un laboratorio oficial u oficialmente acreditado los ensayos citados en los artículos 29.2.1 y 29.2.2. La determinación del índice de actividad resistente deberá realizarse con cemento de la misma procedencia que el previsto para la ejecución de la obra.
- d) Al menos una vez cada tres meses de obra se realizarán las siguientes comprobaciones sobre las adiciones: trióxido de azufre, pérdida por calcinación y finura para las cenizas volantes, y pérdida por calcinación y contenido de cloruros para el humo de sílice, con el fin de comprobar la homogeneidad del suministro.

#### **81.4.3 Criterios de aceptación o rechazo**

El incumplimiento de alguna de las especificaciones será condición suficiente para calificar el aditivo o la adición como no apto para agregar a hormigones.

Cualquier posible modificación de las características de calidad del producto que se vaya a utilizar, respecto a las del aceptado en los ensayos previos al comienzo de la obra, implicará su no utilización, hasta que la realización con el nuevo tipo de los ensayos previstos en 81.4.2 autorice su aceptación y empleo en la obra.

#### **Artículo 82º Control de la calidad del hormigón**

El control de la calidad del hormigón comprenderá normalmente el de su resistencia, consistencia y durabilidad, con independencia de la comprobación del tamaño máximo del árido, según 81.3, o de otras características especificadas en el Pliego de Prescripciones Técnicas Particulares.

El control de calidad de las características del hormigón se realizará de acuerdo con lo indicado en los Artículos 83º a 89º siguientes. La toma de muestras del hormigón se realizará según UNE 83300:84.

Además, en el caso de hormigón fabricado en central, se comprobará que cada amasada de hormigón esté acompañada por una hoja de suministro debidamente cumplimentada de acuerdo con 69.2.9.1 y firmada por una persona física.

Las hojas de suministro, sin las cuales no está permitida la utilización del hormigón en obra, deben ser archivadas por el Constructor y permanecer a disposición de la Dirección de la Obra hasta la entrega de la documentación final de control.

#### **Artículo 83º Control de la consistencia del hormigón**

### **83.1 Especificaciones**

La consistencia será la especificada en el Pliego de Prescripciones Técnicas Particulares, o la indicada, en su momento, por la Dirección de Obra, de acuerdo con 30.6,

tanto para los hormigones en los que la consistencia se especifica por tipo o por el asiento en cono de Abrams.

## **83.2 Ensayos**

Se determinará el valor de la consistencia, mediante el cono de Abrams de acuerdo con UNE 83313:90.

- Siempre que se fabriquen probetas para controlar la resistencia.
- En los casos previstos en 88.2. de esta Instrucción (control reducido).
- Cuando lo ordene la Dirección de Obra.

## **83.3 Criterios de aceptación o rechazo**

Si la consistencia se ha definido por su tipo, la media aritmética de los dos valores obtenidos según UNE 83313:90 tiene que estar comprendida dentro del intervalo correspondiente.

Si la consistencia se ha definido por su asiento, la media de los dos valores debe estar comprendida dentro de la tolerancia.

El incumplimiento de las condiciones anteriores implicará el rechazo automático de la amasada correspondiente y la corrección de la dosificación.

### **Artículo 84º Control de la resistencia del hormigón**

Independientemente de los ensayos de control de materiales componentes y de la consistencia del hormigón a que se refieren los Artículos 81º y 83º, respectivamente y los que puedan prescribirse en el Pliego de Prescripciones Técnicas Particulares, los ensayos de control de la resistencia del hormigón previstos en esta Instrucción con carácter preceptivo, son los indicados en el Artículo 88º.

Otros tipos de ensayos son los llamados de Información Complementaria, a los que se refiere el Artículo 89º.

Finalmente, antes del comienzo del hormigonado puede resultar necesaria la realización de ensayos previos o ensayos característicos, los cuales se describen en los Artículos 86º y 87º respectivamente.

Los ensayos previos, característicos y de control, se refieren a probetas cilíndricas de 15 x 30 cm, fabricadas, curadas y ensayadas a compresión a 28 días de edad según UNE 83301:91, UNE 83303:84 y UNE 83304:84.

### **Artículo 85º Control de las especificaciones relativas a la durabilidad del hormigón**

A efectos de las especificaciones relativas a la durabilidad del hormigón, contenidas en la Tabla 37.3.2.a, se llevarán a cabo los siguientes controles:

- a) Control documental de las hojas de suministro, con objeto de comprobar el cumplimiento de las limitaciones de la relación  $a/c$  y del contenido de cemento especificados en 37.3.2.
- b) Control de la profundidad de penetración de agua, en los casos indicados en 37.3.2, y de acuerdo con el procedimiento descrito en 85.2.

## 85.1 Especificaciones

En todos los casos, con el hormigón suministrado se adjuntará la hoja de suministro o albarán en la que el suministrador reflejará los valores de los contenidos de cemento y de la relación agua/cemento del hormigón fabricado en la central suministradora, conforme a lo indicado en 69.2.9.1. Además, para el caso de hormigón no fabricado en central, el fabricante de éste aportará a la Dirección de Obra registros análogos, firmados por persona física, que permitan documentar tanto el contenido de cemento como la relación agua/cemento.

El control de la profundidad de penetración de agua se realizará para cada tipo de hormigón (de distinta resistencia o consistencia) que se coloque en la obra, en los casos indicados en 37.3.2, así como cuando lo disponga el Pliego de Prescripciones Técnicas Particulares o cuando lo ordene la Dirección de Obra.

## 85.2 Controles y ensayos

El control documental de las hojas de suministro se realizará para todas las amasadas del hormigón que se lleven a cabo durante la obra. El contenido de las citadas hojas será conforme a lo indicado en 69.2.9.1 y estará en todo momento a disposición de la Dirección de Obra.

El control de la profundidad de penetración de agua se efectuará con carácter previo al inicio de la obra, mediante la realización de ensayos según UNE 83309:90 EX, sobre un conjunto de tres probetas de un hormigón con la misma dosificación que el que se va a emplear en la obra. La toma de muestras se realizará en la misma instalación en la que va a fabricarse el hormigón durante la obra. Tanto el momento de la citada operación, como la selección del laboratorio encargado para la fabricación, conservación y ensayo de estas probetas deberán ser acordados previamente por la Dirección de Obra, el Suministrador del hormigón y el Usuario del mismo.

En el caso de hormigones fabricados en central, la Dirección de Obra podrá eximir de la realización de estos ensayos cuando el suministrador presente, previamente al inicio de la obra, una documentación que permita el control documental de la idoneidad de la dosificación a emplear. En este caso, dicho control se efectuará sobre una documentación que incluirá, al menos los siguientes puntos :

- Composición de las dosificaciones del hormigón que se va a emplear en la obra.
- Identificación de las materias primas del hormigón que se va a emplear en la obra.
- Copia del informe con los resultados del ensayo de determinación de la profundidad de penetración de agua bajo presión, según UNE 83309:90, efectuado por un laboratorio oficial u oficialmente acreditado.
- Materias primas y dosificaciones empleadas para la fabricación de las probetas utilizadas para los ensayos anteriores.

Todos estos datos estarán a disposición de la Dirección de Obra.

Se rechazarán aquellos ensayos realizados con más de seis meses de antelación sobre la fecha en la que se efectúa el control, o cuando se detecte que las materias primas o las dosificaciones empleadas en los ensayos son diferentes de las declaradas para la obra por el suministrador.

En el caso de hormigones fabricados en central de hormigón preparado, en posesión de un Sello o Marca de Calidad en el sentido expuesto en el Artículo 81<sup>o</sup>, y siempre que se incluya este ensayo como objeto de su sistema de calidad, se le eximirá de la realización de los ensayos. En este caso, se presentará a la Dirección de Obra, previamente al inicio de ésta, la documentación que permita el control documental, en los mismos términos que los indicados anteriormente.

### 85.3 Criterios de valoración

La valoración del control documental del ensayo de profundidad de penetración de agua, se efectuará sobre un grupo de tres probetas de hormigón. Los resultados obtenidos, conforme a UNE 83309:90 EX, se ordenarán de acuerdo con el siguiente criterio :

- las profundidades máximas de penetración:  $Z_1 \leq Z_2 \leq Z_3$
- las profundidades medias de penetración:  $T_1 \leq T_2 \leq T_3$

El hormigón ensayado deberá cumplir simultáneamente las siguientes condiciones:

$$Z_m = \frac{Z_1 + Z_2 + Z_3}{3} \leq 50 \text{ mm} \quad Z_3 \leq 65 \text{ mm}$$

$$T_m = \frac{T_1 + T_2 + T_3}{3} \leq 30 \text{ mm} \quad T_3 \leq 40 \text{ mm}$$

#### Artículo 86º Ensayos previos del hormigón

Se realizarán en laboratorio antes de comenzar el hormigonado de la obra, de acuerdo con lo prescrito en el Artículo 68º. Su objeto es establecer la dosificación que habrá de emplearse, teniendo en cuenta los materiales disponibles y aditivos que se vayan a emplear y las condiciones de ejecución previstas. En el mencionado Artículo 68º se señala, además, en qué caso puede prescindirse de la realización de estos ensayos.

Para llevarlos a cabo, se fabricarán al menos cuatro series de probetas procedentes de amasadas distintas, de dos probetas cada una para ensayo a los 28 días de edad, por cada dosificación que se desee establecer, y se operará de acuerdo con los métodos de ensayo UNE 83300:84, 83301:91, 83303:84 y 83304:84.

De los valores así obtenidos se deducirá el valor de la resistencia media en el laboratorio  $f_{cm}$  que deberá superar el valor exigido a la resistencia de proyecto con margen suficiente para que sea razonable esperar que, con la dispersión que introduce la ejecución en obra, la resistencia característica real de la obra sobrepase también a la de proyecto.

#### Artículo 87º Ensayos característicos del hormigón

Salvo en el caso de emplear hormigón procedente de central o de que se posea experiencia previa con los mismos materiales y medios de ejecución, estos ensayos son preceptivos en todos los casos y tienen por objeto comprobar, en general antes del comienzo del hormigonado, que la resistencia característica real del hormigón que se va a colocar en la obra no es inferior a la de proyecto.

Los ensayos se llevarán a cabo sobre probetas procedentes de seis amasadas diferentes de hormigón, para cada tipo que vaya a emplearse, enmoldando dos probetas por amasada, las cuales se ejecutarán, conservarán y romperán según los métodos de ensayo UNE 83300:84, 83301:91, 83303:84 y 83304:84 a los 28 días de edad.

Con los resultados de las roturas se calculará el valor medio correspondiente a cada amasada, obteniéndose la serie de seis resultados medios:

$$x_1 \leq x_2 \leq \dots \leq x_6$$

El ensayo característico se considerará favorable si se verifica:

$$x_1 + x_2 - x_3 \geq f_{ck}$$

En cuyo caso se aceptará la dosificación y proceso de ejecución correspondientes.

En caso contrario no se aceptarán, introduciéndose las oportunas correcciones y retrasándose el comienzo del hormigonado hasta que, como consecuencia de nuevos ensayos característicos, se llegue al establecimiento de una dosificación y un proceso de fabricación aceptable.

## **Artículo 88º Ensayos de control del hormigón**

### **88.1 Generalidades**

Estos ensayos son preceptivos en todos los casos y tienen por objeto comprobar, a lo largo de la ejecución, que la resistencia característica del hormigón de la obra es igual o superior a la de proyecto.

El control podrá realizarse según las siguientes modalidades.

- Modalidad 1 - Control a nivel reducido
- Modalidad 2 - Control al 100 por 100, cuando se conozca la resistencia de todas las amasadas.
- Modalidad 3 - Control estadístico del hormigón, cuando sólo se conozca la resistencia de una fracción de las amasadas que se colocan.

Los ensayos se realizan sobre probetas fabricadas, conservadas, y rotas según UNE 83300:84, 83301:91, 83303:84 y 83304:84.

Para obras de edificación los ensayos de control del hormigón serán realizados por laboratorios que cumplan lo establecido en el Real Decreto 1230/1989 de 13 de octubre de 1989 y disposiciones que lo desarrollan. Para el resto de las obras, los ensayos de control del hormigón se realizarán preferentemente por dichos laboratorios.

### **88.2 Control a nivel reducido**

En este nivel el control se realiza por medición de la consistencia del hormigón, fabricado de acuerdo con dosificaciones tipo.

Con la frecuencia que se indique en el Pliego de Prescripciones Técnicas Particulares o por la Dirección de Obra, y con no menos de cuatro determinaciones espaciadas a lo largo del día, se realizará un ensayo de medida de la consistencia según UNE 83313:90.

De la realización de tales ensayos quedará en obra la correspondiente constancia escrita, a través de los valores obtenidos y decisiones adoptadas en cada caso.

Este nivel de control sólo puede utilizarse para obras de ingeniería de pequeña importancia, en edificios de viviendas de una o dos plantas con luces inferiores a 6,00 metros o en elementos que trabajen a flexión de edificios de viviendas de hasta cuatro plantas, también con luces inferiores a 6,00 metros. Además, deberá adoptarse un valor de la resistencia de cálculo a compresión  $f_{cd}$  no superior a 10 N/mm<sup>2</sup>.

No se permite la aplicación de este tipo de control para los hormigones sometidos a clases de exposición III y IV, según 8.2.2.

### **88.3 Control al 100 por 100**

Esta modalidad de control es de aplicación a cualquier obra. El control se realiza determinando la resistencia de todas las amasadas componentes de la parte de obra sometida a control y calculando, a partir de sus resultados, el valor de la resistencia característica real,



según 39.1.

Para el conjunto de amasadas sometidas a control se verifica que  $f_{c,real} = f_{est}$ .

## 88.4 Control estadístico del hormigón

Esta modalidad de control es la de aplicación general a obras de hormigón en masa, hormigón armado y hormigón pretensado.

A efectos de control, salvo excepción justificada, se dividirá la obra en partes sucesivas denominadas lotes, inferiores cada una al menor de los límites señalados en la tabla 88.4.a. No se mezclarán en un mismo lote elementos de tipología estructural distinta, es decir, que pertenezcan a columnas distintas de la tabla. Todas las unidades de producto (amasadas) de un mismo lote procederán del mismo Suministrador, estarán elaboradas con las mismas materias primas y serán el resultado de la misma dosificación nominal.

En el caso de hormigones fabricados en central de hormigón preparado en posesión de un Sello o Marca de Calidad, en el sentido expresado en el Artículo 81º, se podrán aumentar los límites de la tabla 88.4.a al doble, siempre y cuando se den además las siguientes condiciones:

- Los resultados de control de producción están a disposición del Peticionario y deberán ser satisfactorios. La Dirección de Obra revisará dicho punto y lo recogerá en la documentación final de obra.
- El número mínimo de lotes que deberá muestrearse en obra será de tres, correspondiendo, si es posible, a lotes relativos a los tres tipos de elementos estructurales que figuran en la tabla 88.4.a.
- En el caso de que en algún lote la  $f_{est}$  fuera menor que la resistencia característica de proyecto, se pasará a realizar el control normal sin reducción de intensidad, hasta que en cuatro lotes consecutivos se obtengan resultados satisfactorios.

Tabla 88.4.a.

Límites máximos para el establecimiento de los lotes de control

Límite superior	TIPO DE ELEMENTOS ESTRUCTURALES		
	Estructuras que tienen elementos comprimidos (pilares, pilas, muros portantes, pilotes, etc.)	Estructuras que tienen únicamente elementos sometidos a flexión (forjados de hormigón con pilares metálicos, tableros, muros de contención, etc.)	Macizos (zapatas, estribos de puente, bloques, etc.)
Volumen de hormigón	100 m <sup>3</sup>	100 m <sup>3</sup>	100 m <sup>3</sup>
Número de amasadas (1)	50	50	100
Tiempo de hormigonado	2 semanas	2 semanas	1 semana
Superficie construida	500 m <sup>2</sup>	1.000 m <sup>2</sup>	---
Número de plantas	2	2	---

(1) Este límite no es obligatorio en obras de edificación

El control se realizará determinando la resistencia de  $N$  amasadas por lote (véase definición de amasada en 30.2.) siendo:

$$\text{Si } f_{ck} \leq 25 \text{ N/mm}^2: \quad N \geq 2$$

$$25 \text{ N/mm}^2 < f_{ck} \leq 35 \text{ N/mm}^2: \quad N \geq 4$$

$$f_{ck} > 35 \text{ N/mm}^2: \quad N \geq 6$$

Las tomas de muestras se realizarán al azar entre las amasadas de la obra sometida a control. Cuando el lote abarque dos plantas, el hormigón de cada una de ellas deberá dar origen, al menos, a una determinación.

Ordenados los resultados de las determinaciones de resistencia de las  $N$  amasadas controladas en la forma:

$$x_1 \leq x_2 \leq \dots \leq x_m \leq \dots \leq x_N$$

Se define como resistencia característica estimada, en este nivel, la que cumple las siguientes expresiones:

$$\text{Si } N < 6; f_{est} = K_N \cdot x_1$$

$$\text{Si } N \geq 6; f_{est} = 2 \frac{x_1 + x_2 + \dots + x_{m-1}}{m-1} - x_m \leq K_N \cdot x_1$$

donde:

- $K_N$  Coeficiente dado en la tabla 88.4.b en función de  $N$  y clase de instalación en que se fabrique el hormigón.
- $x_1$  Resistencia de la amasada de menor resistencia.
- $m$   $N/2$  si  $N$  es par.
- $m$   $(N-1)/2$  si  $N$  es impar.

En la tabla 88.4.b se realiza una clasificación de las instalaciones de fabricación del hormigón en función del coeficiente de variación de la producción, el cual se define a partir del valor del recorrido relativo  $r$  de los valores de resistencia de las amasadas controladas de cada lote. La forma de operar es la siguiente:

- Al comienzo de la obra se acepta la clasificación (A, B ó C) que proponga el Suministrador, la cual conocerá a través de sus resultados de control de producción.
- Para establecer el valor de  $K_N$  del lote se determina el recorrido relativo de las resistencias obtenidas en las  $N$  amasadas controladas en él, el cual debe ser inferior al recorrido relativo máximo especificado para esta clase de instalación. Si esto se cumple, se aplica el coeficiente  $K_N$  correspondiente.
- Si en algún lote se detecta un valor del recorrido relativo superior al máximo establecido para esta clase de instalación, ésta cambia su clasificación a la que corresponda al valor máximo establecido para  $r$ . Por tanto, se utilizará para la estimación el  $K_N$  de la nueva columna, tanto para ese lote como para los siguientes. Si en sucesivos lotes tampoco se cumpliera el recorrido relativo de la columna correspondiente a la nueva clasificación de la instalación, se procedería de igual forma, aplicando el coeficiente  $K_N$  del nivel correspondiente.
- Para aplicar el  $K_N$  correspondiente al nivel inmediatamente anterior (de menor

dispersión) será necesario haber obtenido resultados del recorrido relativo inferior o igual al máximo de la tabla en cinco lotes consecutivos, pudiéndose aplicar al quinto resultado y a los siguientes ya el nuevo coeficiente  $K_N$ .

Tabla 88.4.b.  
Valores de  $K_N$

N	HORMIGONES FABRICADOS EN CENTRAL							OTROS CASOS
	CLASE A			CLASE B		CLASE C		
	Recorrido relativo máximo, r	$K_N$		Recorrido relativo máximo, r	$K_N$	Recorrido relativo máximo, r	$K_N$	
		Con Sello o Marca de Calidad	Sin Sello o Marca de Calidad					
2	0,29	0,93	0,90	0,40	0,85	0,50	0,81	0,75
3	0,31	0,95	0,92	0,46	0,88	0,57	0,85	0,80
4	0,34	0,97	0,94	0,49	0,90	0,61	0,88	0,84
5	0,36	0,98	0,95	0,53	0,92	0,66	0,90	0,87
6	0,38	0,99	0,96	0,55	0,94	0,68	0,92	0,89
7	0,39	1,00	0,97	0,57	0,95	0,71	0,93	0,91
8	0,40	1,00	0,97	0,59	0,96	0,73	0,95	0,93

Las plantas se clasifican de acuerdo con lo siguiente:

- La clase A se corresponde con instalaciones con un valor del coeficiente de variación  $d$  comprendido entre 0,08 y 0,13.
- La clase B se corresponde con instalaciones con un valor del coeficiente de variación  $d$  comprendido entre 0,13 y 0,16.
- La clase C se corresponde con instalaciones con un valor del coeficiente de variación  $d$  comprendido entre 0,16 y 0,20.
- *Otros casos* incluye las hormigoneras con un valor del coeficiente de variación  $d$  comprendido entre 0,20 y 0,25.

## 88.5 Decisiones derivadas del control de resistencia

Cuando en un lote de obra sometida a control de resistencia, sea  $f_{est} \cong f_{ck}$  tal lote se aceptará.

Si resultase  $f_{est} < f_{ck}$ , a falta de una explícita previsión del caso en el Pliego de Prescripciones Técnicas Particulares de la obra y sin perjuicio de las sanciones contractuales previstas (ver 4.4), se procederá como sigue:

- Si  $f_{est} \cong 0,9 f_{ck}$ , el lote se aceptará.
- Si  $f_{est} < 0,9 f_{ck}$ , se procederá a realizar, por decisión de la Dirección de Obra o a petición de cualquiera de las partes, los estudios y ensayos que procedan de entre los detallados seguidamente; en cuyo caso la base de juicio se trasladará al resultado de estos últimos.

- Estudio de la seguridad de los elementos que componen el lote, en función de

la  $f_{est}$  deducida de los ensayos de control, para estimar la variación del coeficiente de seguridad respecto del previsto en el Proyecto.

- Ensayos de información complementaria para estimar la resistencia del hormigón puesto en obra, de acuerdo con lo especificado en el Artículo 89º, y realizando en su caso un estudio análogo al mencionado en el párrafo anterior, basado en los nuevos valores de resistencia obtenidos.
- Ensayos de puesta en carga (prueba de carga), de acuerdo con 99.2. La carga de ensayo podrá exceder el valor característico de la carga tenida en cuenta en el cálculo.

En función de los estudios y ensayos ordenados por la Dirección de Obra y con la información adicional que el Constructor pueda aportar a su costa, aquél decidirá si los elementos que componen el lote se aceptan, refuerzan o demuelen, habida cuenta también de los requisitos referentes a la durabilidad y a los Estados Límite de Servicio.

Antes de tomar la decisión de aceptar, reforzar o demoler, la Dirección de Obra podrá consultar con el Proyectista y con Organismos especializados.

#### **Artículo 89º. Ensayos de información complementaria del hormigón**

Estos ensayos sólo son preceptivos en los casos previstos por esta Instrucción en los Artículos 72º y 75º y en 88.5, o cuando así lo indique el Pliego de Prescripciones Técnicas Particulares. Su objeto es estimar la resistencia del hormigón de una parte determinada de la obra, a una cierta edad o tras un curado en condiciones análogas a las de la obra.

Los ensayos de información del hormigón pueden consistir en:

- a) La fabricación y rotura de probetas, en forma análoga a la indicada para los ensayos de control (ver Artículo 88º), pero conservando las probetas no en condiciones normalizadas, sino en las que sean lo más parecidas posible a aquéllas en las que se encuentra el hormigón cuya resistencia se pretende estimar.
- b) La rotura de probetas testigo extraídas del hormigón endurecido (método de ensayo según UNE 83302:84, 83303:84 y 83304:84). Esta forma de ensayo no deberá realizarse cuando dicha extracción afecte de un modo sensible a la capacidad resistente del elemento en estudio, hasta el punto de resultar un riesgo inaceptable. En estos casos puede estudiarse la posibilidad de realizar el apeo del elemento, previamente a la extracción.
- c) El empleo de métodos no destructivos fiables, como complemento de los anteriormente descritos y debidamente correlacionados con los mismos.

La Dirección de Obra juzgará en cada caso los resultados, teniendo en cuenta que para la obtención de resultados fiables la realización, siempre delicada de estos ensayos, deberá estar a cargo de personal especializado.

#### **Artículo 90º Control de la calidad del acero**

##### **90.1 Generalidades**

Se establecen los siguientes niveles para controlar la calidad del acero:

- Control a nivel reducido.
- Control a nivel normal.

En obras de hormigón pretensado sólo podrá emplearse el nivel de control normal, tanto para las armaduras activas como para las pasivas.

A los efectos del control del acero, se denomina partida al material de la misma clase de acero (aunque de varios diámetros) suministrado de una vez. Lote es la subdivisión que se realiza de una partida, o del material existente en obra o taller en un momento dado, y que se juzga a efectos de control de forma indivisible.

No podrán utilizarse partidas de acero que no lleguen acompañadas del certificado de garantía del fabricante, firmado por persona física, según lo prescrito en los Artículos 31º y 32º.

El control planteado debe realizarse previamente al hormigonado, en aquellos casos en que el acero no esté certificado, (Artículo 31º o 32º, en su caso), de tal forma que todas las partidas que se coloquen en obra deben estar previamente clasificadas. En el caso de aceros certificados, el control debe realizarse antes de la puesta en servicio de la estructura.

## 90.2 Control a nivel reducido

Este nivel de control, que sólo será aplicable para armaduras pasivas, se contempla en aquellos casos en los que el consumo de acero de la obra es muy reducido o cuando existen dificultades para realizar ensayos completos sobre el material.

En estos casos, el acero a utilizar estará certificado (Artículo 31º o 32º, en su caso) y se utilizará como resistencia de cálculo el valor (ver 38.3):

$$0,75 \frac{f_{yk}}{g_s}$$

El control consiste en comprobar, sobre cada diámetro:

- Que la sección equivalente cumple lo especificado en 31.1, realizándose dos comprobaciones por cada partida de material suministrado a obra.
- Que no se formen grietas o fisuras en las zonas de doblado y ganchos de anclaje, mediante inspección en obra.

## 90.3 Control a nivel normal

Este nivel de control se aplica a todas las armaduras, tanto activas como pasivas, distinguiéndose los casos indicados en 90.3.1 y 90.3.2.

En el caso de las armaduras pasivas, todo el acero de la misma designación que entregue un mismo suministrador se clasificará, según su diámetro, en serie fina (diámetros inferiores o iguales a 10 mm), serie media (diámetros 12 a 25 mm) y serie gruesa (superior a 25 mm). En el caso de armaduras activas, el acero se clasificará según este mismo criterio, aplicado al diámetro nominal de las armaduras.

### 90.3.1 Productos certificados

Para aquellos aceros que estén certificados (Artículo 31º o 32º, en su caso), los ensayos de control no constituyen en este caso un control de recepción en sentido estricto, sino un control externo complementario de la certificación, dada la gran responsabilidad estructural del acero. Los resultados del control del acero deben ser conocidos antes de la puesta en uso de la estructura.

A efectos de control, las armaduras se dividirán en lotes, correspondientes cada uno a un mismo suministrador, designación y serie, y siendo su cantidad máxima de 40 toneladas o fracción en el caso de armaduras pasivas, y 20 toneladas o fracción en el caso de armaduras

activas.

Para la realización de este tipo de control se procederá de la siguiente manera:

- Se tomarán dos probetas por cada lote, para sobre ellas:
  - Comprobar que la sección equivalente cumple lo especificado en 31.1 (armaduras pasivas) o Artículo 32º (armaduras activas), según sea el caso.
  - En el caso de barras corrugadas comprobar que las características geométricas de sus resaltos están comprendidas entre los límites admisibles establecidos en el certificado específico de adherencia según 31.2.
  - Realizar, después de enderezado, el ensayo de doblado-desdoblado indicado en 31.2 y 31.3 (según el tipo de armadura pasiva), 32.3 (alambres de pretensado) o el ensayo de doblado indicado en 32.4 (barras de pretensado) según sea el caso.
- Se determinarán, al menos en dos ocasiones durante la realización de la obra, el límite elástico, carga de rotura y alargamiento (en rotura, para las armaduras pasivas; bajo carga máxima, para las activas) como mínimo en una probeta de cada diámetro y tipo de acero empleado y suministrador según las UNE 7474-1:92 y 7326:88 respectivamente. En el caso particular de las mallas electrosoldadas se realizarán, como mínimo, dos ensayos por cada diámetro principal empleado en cada una de las dos ocasiones; y dichos ensayos incluirán la resistencia al arrancamiento del nudo soldado según UNE 36462:80.
- En el caso de existir empalmes por soldadura en armaduras pasivas, se comprobará, de acuerdo con lo especificado en 90.4, la soldabilidad.

### **90.3.2 Productos no certificados**

A efectos de control, las armaduras se dividirán en lotes, correspondientes cada uno a un mismo suministrador, designación y serie, y siendo su cantidad máxima de 20 toneladas o fracción en el caso de armaduras pasivas, y 10 toneladas o fracción en el caso de armaduras activas.

En el caso de productos que no cumplan las condiciones incluidas en 90.3.1, se procederá de la siguiente forma:

- Se tomarán dos probetas por cada lote, para sobre ellas:
  - Comprobar que la sección equivalente cumple lo especificado en 31.1 (armaduras pasivas) o Artículo 32º (armaduras pasivas) según sea el caso.
  - En el caso de barras corrugadas, comprobar que las características geométricas de sus resaltos están comprendidas entre los límites admisibles establecidos en el certificado específico de adherencia según 31.2.
  - Realizar, después de enderezado, el ensayo de doblado-desdoblado, indicado en 31.2 y 31.3 (según el tipo de armadura pasiva), 32.3 (alambres de pretensado) o el ensayo de doblado indicado en 32.4 (barras de pretensado) según sea el caso.
- Se determinarán, al menos en dos ocasiones durante la realización de la obra, el límite elástico, carga de rotura y alargamiento (en rotura, para las armaduras pasivas; bajo carga máxima, para las activas) como mínimo en una probeta de

cada diámetro y tipo de acero empleado y suministrador según las UNE 7474-1:92 y 7326:88 respectivamente. En el caso particular de las mallas electrosoldadas, se realizarán, como mínimo, dos ensayos por cada diámetro principal empleado en cada una de las dos ocasiones; y dichos ensayos incluirán la resistencia al arrancamiento del nudo soldado según UNE 36462:80.

- En el caso de existir empalmes por soldadura en armaduras pasivas se comprobará la soldabilidad de acuerdo con lo especificado en 90.4.

En este caso los resultados del control del acero deben ser conocidos antes del hormigonado de la parte de obra correspondiente.

#### **90.4 Comprobación de la soldabilidad**

En el caso de existir empalmes por soldadura, se deberá comprobar que el material posee la composición química apta para la soldabilidad, de acuerdo con UNE 36068:94, así como comprobar la aptitud del procedimiento de soldeo, de acuerdo con lo que sigue.

##### **a) Soldadura a tope**

Este ensayo se realizará sobre los diámetros máximo y mínimo que se vayan a soldar. De cada diámetro se tomarán seis probetas consecutivas de una misma barra, realizándose con tres los ensayos de tracción, y con las otras tres el ensayo de doblado-desdoblado, procediéndose de la siguiente manera:

- Ensayo de tracción: De las tres primeras probetas consecutivas tomadas para este ensayo, la central se ensayará soldada y las otras sin soldadura, determinando su carga total de rotura. El valor obtenido para la probeta soldada no presentará una disminución superior al 5 por 100 de la carga total de rotura media de las otras 2 probetas, ni será inferior a la carga de rotura garantizada.  
De la comprobación de los diagramas fuerza-alargamiento correspondientes resultará que, para cualquier alargamiento, la fuerza correspondiente a la barra soldada no será inferior al 95 por 100 del valor obtenido del diagrama de la barra testigo del diagrama inferior.  
La base de medida del extensómetro ha de ser, como mínimo, cuatro veces la longitud de la oliva.
- Ensayo de doblado-desdoblado: Se realizará sobre tres probetas soldadas, en la zona de afección del calor (HAZ) sobre el mandril de diámetro indicado en la Tabla 31.2.b.

##### **b) Soldadura por solapo**

Este ensayo se realizará sobre la combinación de diámetros más gruesos a soldar, y sobre la combinación de diámetro más fino y más grueso.

Se ejecutarán en cada caso tres uniones, realizándose el ensayo de tracción sobre ellas. El resultado se considerará satisfactorio si, en todos los casos, la rotura ocurre fuera de la zona de solapo o, en el caso de ocurrir en la zona soldada, no presenta una baja del 10% en la carga de rotura con respecto a la media determinada sobre tres probetas del diámetro más fino procedente de la misma barra que se haya utilizado para obtener las probetas soldadas, y en ningún caso por debajo del valor nominal.

##### **c) Soldadura en cruz**

Se utilizarán tres probetas, resultantes de la combinación del diámetro más grueso y del diámetro más fino, ensayando a tracción los diámetros más finos. El resultado se considerará satisfactorio si, en todos los casos la rotura no presenta una baja del 10% en la carga de rotura con respecto a la media determinada sobre tres probetas de ese diámetro, y procedentes de la misma barra que se haya utilizado para obtener las probetas soldadas, y en ningún caso por debajo del valor nominal.

Asimismo se deberá comprobar, sobre otras tres probetas, la aptitud frente al ensayo de arrancamiento de la cruz soldada, realizando la tracción sobre el diámetro más fino.

d) Otro tipo de soldaduras

En el caso de que existan otro tipo de empalmes o uniones resistentes soldadas distintas de las anteriores, la Dirección de Obra deberá exigir que se realicen ensayos de comprobación al soldeo para cada tipo, antes de admitir su utilización en obra.

## 90.5 Condiciones de aceptación o rechazo de los aceros

Según los resultados de ensayo obtenidos, la Dirección de Obra se ajustará a los siguientes criterios de aceptación o rechazo que figuran a continuación. Otros criterios de aceptación o rechazo, en casos particulares, se fijarán, en su caso, en el Pliego de prescripciones Técnicas particulares o por la Dirección de Obra.

a) Control a nivel reducido

Comprobación de la sección equivalente: Si las dos comprobaciones que han sido realizadas resultan satisfactorias, la partida quedará aceptada. Si las dos resultan no satisfactorias, la partida será rechazada. Si se registra un sólo resultado no satisfactorio, se comprobarán cuatro nuevas muestras correspondientes a la partida que se controla. Si alguna de estas nuevas cuatro comprobaciones resulta no satisfactoria, la partida será rechazada. En caso contrario, será aceptada.

Formación de grietas o fisuras en los ganchos de anclaje: La aparición de grietas o fisuras en los ganchos de anclaje o zonas de doblado de cualquier barra, obligará a rechazar toda la partida a la que corresponda la misma.

b) Control a nivel normal

Se procederá de la misma forma tanto para aceros certificados como no certificados.

- Comprobación de la sección equivalente: Se efectuará igual que en el caso de control a nivel reducido.
- Características geométricas de los resaltos de las barras corrugadas: El incumplimiento de los límites admisibles establecidos en el certificado específico de adherencia será condición suficiente para que se rechace el lote correspondiente.
- Ensayos de doblado-desdoblado: Si se produce algún fallo, se someterán a ensayo cuatro nuevas probetas del lote correspondiente. Cualquier fallo registrado en estos nuevos ensayos obligará a rechazar el lote correspondiente.
- Ensayos de tracción para determinar el límite elástico, la carga de rotura y el alargamiento en rotura: Mientras los resultados de los ensayos sean satisfactorios, se aceptarán las barras del diámetro correspondiente. Si se registra algún fallo, todas las armaduras de ese mismo diámetro existentes en obra y las que



posteriormente se reciban, serán clasificadas en lotes correspondientes a las diferentes partidas suministradas, sin que cada lote exceda de las 20 toneladas para las armaduras pasivas y 10 toneladas para las armaduras activas. Cada lote será controlado mediante ensayos sobre dos probetas. Si los resultados de ambos ensayos son satisfactorios, el lote será aceptado. Si los dos resultados fuesen no satisfactorios, el lote será rechazado, y si solamente uno de ellos resulta no satisfactorio, se efectuará un nuevo ensayo completo de todas las características mecánicas que deben comprobarse sobre 16 probetas. El resultado se considerará satisfactorio si la media aritmética de los dos resultados más bajos obtenidos supera el valor garantizado y todos los resultados superan el 95% de dicho valor. En caso contrario el lote será rechazado.

- Ensayos de soldeo: En caso de registrarse algún fallo en el control del soldeo en obra, se interrumpirán las operaciones de soldadura y se procederá a una revisión completa de todo el proceso.

### **Artículo 91º Control de dispositivos de anclaje y empalme de las armaduras postesas**

Los dispositivos de anclaje y empalme de las armaduras postesas deberán recibirse en obra acompañados por un Certificado expedido por un Laboratorio especializado independiente del fabricante donde se acredite que cumplen las condiciones especificadas en el Artículo 34º.

Cumplido este requisito, el control en obra se limitará a una comprobación de las características aparentes, tales como dimensiones e intercambiabilidad de las piezas, ausencia de fisuras o rebabas que supongan defectos en el proceso de fabricación, etc. De forma especial debe observarse el estado de las superficies que cumplan la función de retención de los tendones (dentado, rosca, etc.), y de las que deben deslizar entre sí durante el proceso de penetración de la cuña.

El número de elementos sometidos a control será el mayor de los valores siguientes:

- Seis por cada partida recibida en obra.
- El 5% de los que hayan de cumplir una función similar en el pretensado de cada pieza o parte de obra.

Cuando las circunstancias hagan prever que la duración o condiciones de almacenamiento puedan haber afectado al estado de las superficies antes indicadas, deberá comprobarse nuevamente su estado antes de su utilización.

### **Artículo 92º Control de las vainas y accesorios para armaduras de pretensado**

Las vainas y accesorios deberán recibirse en obra acompañadas por un certificado de garantía del Fabricante firmado por persona física donde se garantice que cumplen las condiciones especificadas en el Artículo 35º, y de la documentación técnica que indique las condiciones de utilización.

Cumplido este requisito, el control en obra se limitará a una comprobación de las características aparentes, tales como dimensiones, rigidez al aplastamiento de las vainas, ausencia de abolladuras, ausencia de fisuras o perforaciones que hagan peligrar la estanquidad de éstas, etc.

En particular, deberá comprobarse que al curvar las vainas, de acuerdo con los radios con que vayan a utilizarse en obra, no se produzcan deformaciones locales apreciables, ni

roturas que puedan afectar a la estanquidad de las vainas.

Se recomienda, asimismo, comprobar la estanquidad y resistencia al aplastamiento y golpes, de las vainas y piezas de unión, boquillas de inyección, trompetas de empalme, etc., en función de las condiciones en que hayan de ser utilizadas.

En cuanto a los separadores, convendrá comprobar que no producirán acodamientos de las armaduras o dificultad importante al paso de la inyección.

En el caso de almacenamiento prolongado o en malas condiciones, deberá observarse con cuidado si la oxidación de los elementos metálicos puede producir daños para la estanquidad o de cualquier otro tipo.

#### **Artículo 93º Control de los equipos de tesado**

Los equipos de tesado deberán disponer al menos de dos instrumentos de medida (manómetros, dinamómetros, etc.) para poder comprobar los esfuerzos que se introduzcan en las armaduras activas.

Antes de comenzar las operaciones de tesado, en cada obra, se comprobará la correlación existente entre las lecturas de ambos instrumentos para diversos escalones de tensión.

El equipo de tesado deberá contrastarse en obra, mediante un dispositivo de tarado independiente de él, en los siguientes casos:

- Antes de utilizarlo por primera vez.
- Siempre que se observen anomalías entre las lecturas de los dos instrumentos propios del equipo.
- Cuando los alargamientos obtenidos en las armaduras discrepen de los previstos en cuantía superior a la especificada en el Artículo 67º.
- Cuando en el momento de tesar hayan transcurrido más de dos semanas desde la última contrastación.
- Cuando se hayan efectuado más de cien utilizaciones.
- Cuando el equipo haya sufrido algún golpe o esfuerzo anormal.

Los dispositivos de tarado deberán ser contrastados, al menos una vez al año, por un laboratorio especializado independiente del Constructor o Fabricante.

#### **Artículo 94º Control de los productos de inyección**

Los requisitos que habrán de cumplir los productos de inyección serán los que figuran en el Artículo 36º.

Si los materiales, cemento y agua, utilizados en la preparación del producto de inyección son de distinto tipo o categoría que los empleados en la fabricación del hormigón de la obra, deberán ser necesariamente sometidos a los ensayos que se indican en el Artículo 81º.

En cuanto a la composición de los aditivos, antes de comenzar la obra se comprobará en todos los casos, mediante los oportunos ensayos de laboratorio, el efecto que el aditivo que se piensa emplear en la obra produce en las características de calidad de la lechada o mortero, de manera que se cumplan las especificaciones de 29.1. Se habrán de tener en cuenta las condiciones particulares de la obra en cuanto a temperatura para prevenir, si fuese necesario, la necesidad de que el aditivo tenga propiedades aireantes.

# CAPÍTULO XVI

## CONTROL DE LA EJECUCIÓN

### Artículo 95º Control de la ejecución

#### 95.1 Generalidades

El Control de la Ejecución, que esta Instrucción establece con carácter preceptivo, tiene por objeto garantizar que la obra se ajusta al proyecto y a las prescripciones de esta Instrucción.

Corresponde a la Propiedad y a la Dirección de Obra la responsabilidad de asegurar la realización del control externo de la ejecución, el cual se adecuará necesariamente al nivel correspondiente, en función del valor adoptado para  $\gamma_f$  en el proyecto.

Se consideran los tres siguientes niveles para la realización del control de la ejecución:

- Control de ejecución a nivel reducido.
- Control de ejecución a nivel normal.
- Control de ejecución a nivel intenso.

que están relacionados con el coeficiente de mayoración de acciones empleado para el proyecto.

Para el control de ejecución se redactará un Plan de Control, dividiendo la obra en lotes, de acuerdo con lo indicado en la tabla 95.1.a.

**Tabla 95.1.a**

TIPO DE OBRA	TAMAÑO DEL LOTE
Edificios	500 m <sup>2</sup> , sin rebasar las dos plantas
Puentes, Acueductos, Túneles, etc.	500 m <sup>2</sup> de planta, sin rebasar los 50 m
Obras de Grandes Macizos	250 m <sup>3</sup>
Chimeneas, Torres, Pilas, etc.	250 m <sup>3</sup> , sin rebasar los 50 m
Piezas prefabricadas:	
- De tipo lineal	500 m de bancada
- De tipo superficial	250 m

En cada lote se inspeccionarán los distintos aspectos que, a título orientativo pero no excluyente, se detallan en la tabla 95.1.b.

**Tabla 95.1.b**  
**Comprobaciones que deben efectuarse durante la ejecución**

**GENERALES PARA TODO TIPO DE OBRAS**

**A) COMPROBACIONES PREVIAS AL COMIENZO DE LA EJECUCIÓN**

- Directorio de agentes involucrados.
- Existencia de libros de registro y órdenes reglamentarios.
- Existencia de archivo de certificados de materiales, hojas de suministro, resultados de control, documentos de proyecto y sistema de clasificación de cambios de proyecto o información complementaria.
- Revisión de planos y documentos contractuales.
- Existencia de control de calidad de materiales de acuerdo con los niveles especificados.
- Comprobación general de equipos: certificados de tarado, en su caso.
- Suministro y certificados de aptitud de materiales.

**B) COMPROBACIONES DE REPLANTEO Y GEOMÉTRICAS**

- Comprobación de cotas, niveles y geometría.
- Comprobación de tolerancias admisibles.

**C) CIMBRAS Y ANDAMIAJES**

- Existencia de cálculo, en los casos necesarios.
- Comprobación de planos.
- Comprobación de cotas y tolerancias.
- Revisión del montaje.

**D) ARMADURAS**

- Tipo, diámetro y posición.
- Corte y doblado.
- Almacenamiento.
- Tolerancias de colocación.
- Recubrimientos y separación entre armaduras. Utilización de separadores y distanciadores.
- Estado de vainas, anclajes y empalmes y accesorios.

**E) ENCOFRADOS**

- Estanquidad, rigidez y textura.
- Tolerancias.
- Posibilidad de limpieza, incluidos fondos.
- Geometría y contraflechas.

**F) TRANSPORTE, VERTIDO Y COMPACTACIÓN**

- Tiempos de transporte.
- Condiciones de vertido: método, secuencia, altura máxima, etc.
- Hormigonado con viento, tiempo frío, tiempo caluroso o lluvia.
- Compactación del hormigón.
- Acabado de superficies.

**G) JUNTAS DE TRABAJO, CONTRACCIÓN O DILATACIÓN**

- Disposición y tratamiento de juntas de trabajo y contracción.
- Limpieza de las superficies de contacto.
- Tiempo de espera.
- Armaduras de conexión.
- Posición, inclinación y distancia.
- Dimensiones y sellado, en los casos que proceda.

**H) CURADO**

- Método aplicado.
- Plazos de curado.
- Protección de superficies.

- I) *DESMOLDEADO Y DESCIMBRADO*
- Control de la resistencia del hormigón antes del tesado.
  - Control de sobrecargas de construcción.
  - Comprobación de plazos de descimbrado.
  - Reparación de defectos.
- J) *TESADO DE ARMADURAS ACTIVAS*
- Programa de tesado y alargamiento de armaduras activas.
  - Comprobación de deslizamientos y anclajes.
  - Inyección de vainas y protección de anclajes.
- K) *TOLERANCIAS Y DIMENSIONES FINALES*
- Comprobación dimensional.
- L) *REPARACIÓN DE DEFECTOS Y LIMPIEZA DE SUPERFICIES*

### **ESPECÍFICAS PARA FORJADOS DE EDIFICACIÓN**

- Comprobación de la Autorización de Uso vigente.
- Dimensiones de macizados, ábacos y capiteles.
- Condiciones de enlace de los nervios.
- Comprobación geométrica del perímetro crítico de rasante.
- Espesor de la losa superior.
- Canto total.
- Huecos: posición, dimensiones y solución estructural.
- Armaduras de reparto.
- Separadores.

### **ESPECÍFICAS DE PREFABRICACIÓN**

- A) *ESTADO DE BANCADAS*
- Limpieza.
- B) *COLOCACIÓN DE TENDONES*
- Placas de desvío.
  - Trazado de cables.
  - Separadores y empalmes.
  - Cabezas de tesado.
  - Cuñas de anclaje.
- C) *TESADO*
- Comprobación de la resistencia del hormigón antes de la transferencia.
  - Comprobación de cargas.
  - Programa de tesado y alargamientos.
  - Transferencia.
  - Corte de tendones.
- D) *MOLDES*
- Limpieza y desencofrantes.
  - Colocación.
  -
- E) *CURADO*
- Ciclo térmico.
  - Protección de piezas.

**F) DESMOLDEO Y ALMACENAMIENTO**

- Levantamiento de piezas.
- Almacenamiento en fábrica.

**G) TRANSPORTE A OBRA Y MONTAJE**

- Elementos de suspensión y cuelgue.
- Situación durante el transporte.
- Operaciones de carga y descarga.
- Métodos de montaje.
- Almacenamiento en obra.
- Comprobación del montaje.

Los resultados de todas las inspecciones, así como las medidas correctoras adoptadas, se recogerán en los correspondientes partes o informes. Estos documentos quedarán recogidos en la Documentación Final de la Obra, que deberá entregar la Dirección de Obra a la Propiedad, tal y como se especifica en 4.9.

En las obras de hormigón pretensado, sólo podrán emplearse los niveles de control de ejecución normal e intenso.

### **95.2 Control a nivel intenso**

Este nivel de control, además del control externo, exige que el Constructor posea un sistema de calidad propio, auditado de forma externa, y que la elaboración de la ferralla y los elementos prefabricados, en caso de existir, se realicen en instalaciones industriales fijas y con un sistema de certificación voluntario.

Si no se dan estas condiciones, la Dirección de Obra deberá exigir al Constructor unos procedimientos específicos para la realización de las distintas actividades de control interno involucradas en la construcción de la obra.

Para este nivel de control, externo, se exige la realización de, al menos, tres inspecciones por cada lote en los que se ha dividido la obra.

### **95.3 Control a nivel normal**

Este nivel de control externo es de aplicación general y exige la realización de, al menos, dos inspecciones por cada lote en los que se ha dividido la obra.

### **95.4 Control a nivel reducido**

Este nivel de control externo es aplicable cuando no existe un seguimiento continuo y reiterativo de la obra y exige la realización de, al menos, una inspección por cada lote en los que se ha dividido la obra.

### **95.5 Aplicación de los niveles de control**

Los coeficientes parciales de seguridad para acciones, definidos en la tabla 12.1.a, deberán corregirse en función del nivel de control de ejecución adoptado, por lo que cuando se trate de una situación persistente o transitoria con efecto desfavorable, los valores a adoptar deberán ser los que se muestran en la tabla 95.5.

**Tabla 95.5**  
**VALORES DE LOS COEFICIENTES DE MAYORACIÓN DE ACCIONES  $\gamma_f$**   
**EN FUNCIÓN DEL NIVEL DE CONTROL DE EJECUCIÓN**

TIPO DE ACCIÓN	NIVEL DE CONTROL DE EJECUCIÓN		
	INTENSO	NORMAL	REDUCIDO
PERMANENTE	$\gamma_G = 1,35$	$\gamma_G = 1,50$	$\gamma_G = 1,60$
PRETENSADO	$\gamma_P = 1,00$	$\gamma_P = 1,00$	$\gamma_P = 1,00$
PERMANENTE DE VALOR NO CONSTANTE	$\gamma_{G^*} = 1,50$	$\gamma_{G^*} = 1,60$	$\gamma_{G^*} = 1,80$
VARIABLE	$\gamma_Q = 1,50$	$\gamma_Q = 1,60$	$\gamma_Q = 1,80$

### **Artículo 96º Tolerancias de ejecución**

El Autor del Proyecto deberá adoptar y definir un sistema de tolerancias, que se recogerá en el Pliego de Prescripciones Técnicas Particulares de las obras. En el mismo documento deberán quedar establecidas las decisiones y sistemática a seguir en caso de incumplimientos.

En el Anejo nº 10 se recoge un sistema de tolerancias de obras de hormigón, que puede servir de referencia o puede ser adoptado por el Proyectista.

### **Artículo 97º Control del tesado de las armaduras activas**

Antes de iniciarse el tesado deberá comprobarse:

- En el caso de armaduras postesas, que los tendones deslizen libremente en sus conductos o vainas.
- Que la resistencia del hormigón ha alcanzado, como mínimo, el valor indicado en el proyecto para la transferencia de la fuerza de pretensado al hormigón. Para ello se efectuarán los ensayos de control de la resistencia del hormigón indicados en el Artículo 88º y, si éstos no fueran suficientes, los de información prescritos en el Artículo 89º.

El control de la magnitud de la fuerza de pretensado introducida se realizará, de acuerdo con lo prescrito en el Artículo 67º, midiendo simultáneamente el esfuerzo ejercido por el gato y el correspondiente alargamiento experimentado por la armadura.

Para dejar constancia de este control, los valores de las lecturas registradas con los oportunos aparatos de medida utilizados se anotarán en la correspondiente tabla de tesado.

En las primeras diez operaciones de tesado que se realicen en cada obra y con cada equipo o sistema de pretensado, se harán las mediciones precisas para conocer, cuando

corresponda, la magnitud de los movimientos originados por la penetración de cuñas u otros fenómenos, con el objeto de poder efectuar las adecuadas correcciones en los valores de los esfuerzos o alargamientos que deben anotarse.

## **Artículo 98º Control de ejecución de la inyección**

Las condiciones que habrá de cumplir la ejecución de la operación de inyección serán las indicadas en el Artículo 78º.

Se controlará el plazo de tiempo transcurrido entre la terminación de la primera etapa de tesado y la realización de la inyección.

Se harán, con frecuencia diaria, los siguientes controles:

- Del tiempo de amasado.
- De la relación agua/cemento.
- De la cantidad de aditivo utilizada.
- De la viscosidad, con el cono Marsch, en el momento de iniciar la inyección.
- De la viscosidad a la salida de la lechada por el último tubo de purga.
- De que ha salido todo el aire del interior de la vaina antes de cerrar sucesivamente los distintos tubos de purga.
- De la presión de inyección.
- De fugas.
- Del registro de temperatura ambiente máxima y mínima los días que se realicen inyecciones y en los dos días sucesivos, especialmente en tiempo frío.

Cada diez días en que se efectúen operaciones de inyección y no menos de una vez, se realizarán los siguientes ensayos:

- De la resistencia de la lechada o mortero mediante la toma de 3 probetas para romper a 28 días.
- De la exudación y reducción de volumen, de acuerdo con 36.2.

## **Artículo 99º Ensayos de información complementaria de la estructura**

### **99.1 Generalidades**

De las estructuras proyectadas y construidas con arreglo a la presente Instrucción, en las que los materiales y la ejecución hayan alcanzado la calidad prevista, comprobada mediante los controles preceptivos, sólo necesitan someterse a ensayos de información y en particular a pruebas de carga, las incluidas en los supuestos que se relacionan a continuación:

- a) Cuando así lo dispongan las Instrucciones, Reglamentos específicos de un tipo de estructura o el Pliego de Prescripciones Técnicas Particulares.
- b) Cuando debido al carácter particular de la estructura convenga comprobar que la misma reúne ciertas condiciones específicas. En este caso el Pliego de Prescripciones Técnicas Particulares establecerá los ensayos oportunos que deben realizar, indicando con toda precisión la forma de realizarlos y el modo de interpretar los resultados.
- c) Cuando a juicio de la Dirección de Obra existan dudas razonables sobre la seguridad,



funcionalidad o durabilidad de la estructura.

## 99.2 Pruebas de carga

Existen muchas situaciones que pueden aconsejar la realización de pruebas de carga de estructuras. En general, las pruebas de carga pueden agruparse de acuerdo con su finalidad en:

### A) Pruebas de carga reglamentarias.

Son todas aquellas fijadas por el Pliego de Prescripciones Técnicas Particulares o Instrucciones o Reglamentos, y que tratan de realizar un ensayo que constate el comportamiento de la estructura ante situaciones representativas de sus acciones de servicio. Las reglamentaciones de puentes de carretera y puentes de ferrocarril fijan, en todos los casos, la necesidad de realizar ensayos de puesta en carga previamente a la recepción de la obra. Estas pruebas tienen por objeto el comprobar la adecuada concepción y la buena ejecución de las obras frente a las cargas normales de explotación, comprobando si la obra se comporta según los supuestos de proyecto, garantizando con ello su funcionalidad.

Hay que añadir, además, que en las pruebas de carga se pueden obtener valiosos datos de investigación que deben confirmar las teorías de proyecto (reparto de cargas, giros de apoyos, flechas máximas) y utilizarse en futuros proyectos.

Estas pruebas no deben realizarse antes de que el hormigón haya alcanzado la resistencia de proyecto. Pueden contemplar diversos sistemas de carga, tanto estáticos como dinámicos.

Las pruebas dinámicas son preceptivas en puentes de ferrocarril y en puentes de carretera y estructuras en las que se prevea un considerable efecto de vibración, de acuerdo con las Instrucciones de acciones correspondientes. En particular, este último punto afecta a los puentes con luces superiores a los 60 m o diseño inusual, utilización de nuevos materiales y pasarelas y zonas de tránsito en las que, por su esbeltez, se prevé la aparición de vibraciones que puedan llegar a ocasionar molestias a los usuarios. El proyecto y realización de este tipo de ensayos deberá estar encomendado a equipos técnicos con experiencia en este tipo de pruebas.

La evaluación de las pruebas de carga reglamentarias requiere la previa preparación de un proyecto de Prueba de carga, que debe contemplar la diferencia de actuación de acciones (dinámica o estática) en cada caso. De forma general, y salvo justificación especial, se considerará el resultado satisfactorio cuando se cumplan las siguientes condiciones:

- a) En el transcurso del ensayo no se producen fisuras que no se correspondan con lo previsto en el proyecto y que puedan comprometer la durabilidad y seguridad de la estructura.
- b) Las flechas medidas no exceden los valores establecidos en proyecto como máximos compatibles con la correcta utilización de la estructura.
- c) Las medidas experimentales determinadas en las pruebas (giros, flechas, frecuencias de vibración) no superan las máximas calculadas en el proyecto de prueba de carga en más de un 15% en caso de hormigón armado y en 10% en caso de hormigón pretensado.

- d) La flecha residual después de retirada la carga, habida cuenta del tiempo en que esta última se ha mantenido, es lo suficientemente pequeña como para estimar que la estructura presenta un comportamiento esencialmente elástico. Esta condición deberá satisfacerse tras un primer ciclo carga-descarga, y en caso de no cumplirse, se admite que se cumplan los criterios tras un segundo ciclo.

B) Pruebas de carga como información complementaria

En ocasiones es conveniente realizar pruebas de carga como ensayos para obtener información complementaria, en el caso de haberse producido cambios o problemas durante la construcción. Salvo que lo que se cuestione sea la seguridad de la estructura, en este tipo de ensayos no deben sobrepasarse las acciones de servicio, siguiendo unos criterios en cuanto a la realización, análisis e interpretación semejantes a los descritos en el caso anterior.

C) Pruebas de carga para evaluar la capacidad resistente

En algunos casos las pruebas de carga pueden utilizarse como medio para evaluar la seguridad de estructuras. En estos casos la carga a materializar deberá ser una fracción de la carga de cálculo superior a la carga de servicio. Estas pruebas requieren siempre la redacción de un Plan de Ensayos que evalúe la viabilidad de la prueba, la realización de la misma por una organización con experiencia en este tipo de trabajos, y ser dirigida por un técnico competente.

El Plan de Prueba recogerá, entre otros, los siguientes aspectos:

- Viabilidad y finalidad de la prueba.
- Magnitudes que deben medirse y localización de los puntos de medida.
- Procedimientos de medida.
- Escalones de carga y descarga.
- Medidas de seguridad.

Este último punto es muy importante, dado que por su propia naturaleza en este tipo de pruebas se puede producir algún fallo o rotura parcial o total del elemento ensayado.

Estos ensayos tienen su aplicación fundamental en elementos sometidos a flexión. Para su realización deberán seguirse los siguientes criterios:

- Los elementos estructurales que sean objeto de ensayo deberán tener al menos 56 días de edad, o haberse comprobado que la resistencia real del hormigón de la estructura ha alcanzado los valores nominales previstos en proyecto.
- Siempre que sea posible, y si el elemento a probar va a estar sometido a cargas permanentes aún no materializadas, 48 horas antes del ensayo deberían disponerse las correspondientes cargas sustitutorias que gravitarán durante toda la prueba sobre el elemento ensayado.
- Las lecturas iniciales deberán efectuarse inmediatamente antes de disponer la carga de ensayo.
- La zona de estructura objeto de ensayo deberá someterse a una carga total, incluyendo las cargas permanentes que ya actúen, equivalente a  $0,85 (1,35 G + 1,5 Q)$ , siendo  $G$  la carga permanente que se ha determinado actúa sobre la estructura y  $Q$  las sobrecargas previstas.

- Las cargas de ensayo se dispondrán en al menos cuatro etapas aproximadamente iguales, evitando impactos sobre la estructura y la formación de arcos de descarga en los materiales empleados para materializar la carga.
- 24 horas después de que se haya colocado la carga total de ensayo, se realizarán las lecturas en los puntos de medida previstos. Inmediatamente después de registrar dichas lecturas se iniciará la descarga, registrándose las lecturas existentes hasta 24 horas después de haber retirado la totalidad de las cargas.
- Se realizará un registro continuo de las condiciones de temperatura y humedad existentes durante el ensayo con objeto de realizar las oportunas correcciones si fuera pertinente.
- Durante las pruebas de carga deberán adoptarse las medidas de seguridad adecuadas para evitar un posible accidente en el transcurso de la prueba. Las medidas de seguridad no interferirán la prueba de carga ni afectarán a los resultados.

El resultado del ensayo podrá considerarse satisfactorio cuando se cumplan las condiciones siguientes:

- Ninguno de los elementos de la zona de estructura ensayada presenta fisuras no previstas y que comprometan la durabilidad o seguridad de la estructura.
- La flecha máxima obtenida es inferior de  $\hat{f} / 20000 h$ , siendo  $l$  la luz de cálculo y  $h$  el canto del elemento. En el caso de que el elemento ensayado sea un voladizo,  $l$  será dos veces la distancia entre el apoyo y el extremo.
- Si la flecha máxima supera  $\hat{f} / 20000 h$ , la flecha residual una vez retirada la carga, y transcurridas 24 horas, deberá ser inferior al 25 % de la máxima en elementos de hormigón armado e inferior al 20 % de la máxima en elementos de hormigón pretensado. Esta condición deberá satisfacerse tras el primer ciclo de carga-descarga. Si esto no se cumple, se permite realizar un segundo ciclo de carga-descarga después de transcurridas 72 horas de la finalización del primer ciclo. En tal caso, el resultado se considerará satisfactorio si la flecha residual obtenida es inferior al 20 % de la flecha máxima registrada en ese ciclo de carga, para todo tipo de estructuras.

### 99.3 Otros ensayos no destructivos

Este tipo de ensayos se empleará para estimar en la estructura otras características del hormigón diferentes de su resistencia, o de las armaduras que pueden afectar a su seguridad o durabilidad.